

## PEMBARUAN PROSPEKTUS REKSA DANA INDEKS PANIN ETF IDX30 DINAMIS

Tanggal Efektif	: 13 Mei 2019
Tanggal Peluncuran	: 22 Mei 2019

REKSA DANA INDEKS PANIN ETF IDX30 DINAMIS (Reksa Dana Yang Unit Penyertaannya Diperdagangkan Di Bursa Efek) (untuk selanjutnya disebut "PANIN ETF IDX30 DINAMIS") adalah Reksa Dana berbentuk Kontrak Investasi Kolektif berdasarkan Undang-Undang Nomor 8 tahun 1995 tentang Pasar Modal beserta peraturan pelaksanaannya.

Tujuan PANIN ETF IDX30 DINAMIS adalah untuk memberikan hasil investasi setara dengan kinerja Indeks IDX30. PANIN ETF IDX30 DINAMIS akan melakukan investasi dengan komposisi portofolio investasi yaitu minimum 80% (delapan puluh persen) dan maksimum 100% (seratus persen) dari Nilai Aktiva Bersih pada Efek bersifat ekuitas yang diterbitkan oleh korporasi yang ditawarkan melalui Penawaran Umum dan/atau diperdagangkan di Bursa Efek Indonesia yang berasal dari kumpulan Efek yang terdaftar di Indeks IDX30; dan minimum 0% (nol persen) dan maksimum 20% (dua puluh persen) dari Nilai Aktiva Bersih pada Efek Bersifat Utang yang diperdagangkan di Indonesia dan/atau instrumen pasar uang dalam negeri yang mempunyai jatuh tempo tidak lebih dari 1 (satu) tahun dan/atau deposito; sesuai peraturan perundang-undangan yang berlaku di Indonesia.

Investasi pada saham-saham yang terdaftar dalam Indeks IDX30 tersebut akan berjumlah sekurang-kurangnya 80% (delapan puluh persen) dari keseluruhan saham yang terdaftar dalam Indeks IDX30. Sedangkan porsi tiap-tiap saham akan ditentukan secara prorata mengikuti bobot (*weighting*) masing-masing saham terhadap Indeks IDX30, dimana pembobotan atas masing-masing saham adalah paling kurang 80% (delapan puluh persen) dan paling banyak 120% (seratus dua puluh persen) dari bobot masing-masing saham yang bersangkutan dalam Indeks IDX30.

### PENAWARAN UMUM

PT Panin Asset Management sebagai Manajer Investasi melakukan Penawaran Umum atas Unit Penyertaan PANIN ETF IDX30 DINAMIS yang akan diperdagangkan di Bursa Efek Indonesia secara terus menerus dengan jumlah minimum 20.000.000 (dua puluh juta) Unit Penyertaan dengan ketentuan tidak lebih kecil dari jumlah yang setara dengan Rp 10.000.000.000,- (sepuluh miliar Rupiah), sampai dengan jumlah maksimum 4.000.000.000 (empat miliar) Unit Penyertaan.

Setiap Unit Penyertaan PANIN ETF IDX30 DINAMIS ditawarkan dengan harga sama dengan Nilai Aktiva Bersih awal sebesar Rp 500,- (lima ratus Rupiah) pada Tanggal Penyerahan yang pertama kali yang ditetapkan oleh Manajer Investasi. Selanjutnya harga setiap Unit Penyertaan PANIN ETF IDX30 DINAMIS berdasarkan harga pasar di Bursa Efek Indonesia. Unit Penyertaan PANIN ETF IDX30 DINAMIS yang ditawarkan oleh Manajer Investasi tersebut akan diambil oleh Dealer Partisipan dan/atau Sponsor (jika ada) berdasarkan jumlah Satuan Kreasi sesuai dengan mekanisme penciptaan Unit Penyertaan PANIN ETF IDX30 DINAMIS.

Unit Penyertaan PANIN ETF IDX30 DINAMIS dicatatkan pada Bursa Efek Indonesia dengan memenuhi peraturan perundang-undangan di bidang Pasar Modal dan ketentuan-ketentuan Bursa Efek Indonesia dimana Unit Penyertaan PANIN ETF IDX30 DINAMIS tersebut dicatatkan. Masyarakat pemodal yang ingin memiliki Unit Penyertaan PANIN ETF IDX30 DINAMIS dapat membelinya melalui Dealer Partisipan atau perdagangan Unit Penyertaan di Bursa Efek Indonesia sesuai dengan ketentuan-ketentuan Bursa Efek Indonesia dan Lembaga Penyimpanan dan Penyelesaian di tempat dimana Unit Penyertaan PANIN ETF IDX30 DINAMIS tersebut dicatatkan.

#### MANAJER INVESTASI

**Panin Asset Management**  
*Values Come First*

#### PT Panin Asset Management

Gedung Bursa Efek Indonesia, Tower 2, lantai 11  
Jl Jenderal Sudirman Kav 52-53  
Jakarta 12190, Indonesia  
Hotline : 1500726  
Faksimile: (62-21) 5150601

#### BANK KUSTODIAN



#### PT Bank Central Asia Tbk

Komplek Perkantoran Landmark Pluit Blok A No. 8  
Lantai 6  
Jl. Pluit Selatan Raya No. 2, Penjaringan  
Jakarta 14440  
Telepon : (62-21) 235 88 665  
Faksimile : (62-21) 6601823/6601824

**PENTING: SEBELUM MEMUTUSKAN UNTUK MEMBELI UNIT PENYERTAAN REKSA DANA INI ANDA HARUS TERLEBIH DAHULU MEMPELAJARI ISI PROSPEKTUS INI KHUSUSNYA PADA BAGIAN MANAJER INVESTASI (BAB III), TUJUAN INVESTASI, KEBIJAKAN INVESTASI DAN MEKANISME PROTEKSI POKOK INVESTASI SERTA KEBIJAKAN PEMBAGIAN HASIL INVESTASI (BAB V) DAN MANFAAT INVESTASI DAN FAKTOR-FAKTOR RISIKO YANG UTAMA (BAB VIII).**

**MANAJER INVESTASI TELAH MEMPEROLEH IZIN DAN TERDAFTAR SEBAGAI MANAJER INVESTASI DI PASAR MODAL DAN DALAM MELAKUKAN KEGIATAN USAHANYA MANAJER INVESTASI DIAWASI OLEH OTORITAS JASA KEUANGAN**

**OJK TIDAK MEMBERIKAN PERNYATAAN MENYETUJUI ATAU TIDAK MENYETUJUI EFEK INI, TIDAK JUGA MENYATAKAN KEBENARAN ATAU KECUKUPAN ISI PROSPEKTUS INI. SETIAP PERNYATAAN YANG BERTENTANGAN DENGAN HAL-HAL TERSEBUT ADALAH PERBUATAN MELANGGAR HUKUM.**

**Prospektus ini diterbitkan di Jakarta pada Maret 2026**



**BERLAKUNYA UNDANG-UNDANG NO. 21 TAHUN 2011**  
**TENTANG OTORITAS JASA KEUANGAN**  
**("UNDANG-UNDANG OJK")**

Dengan berlakunya Undang-Undang OJK, sejak tanggal 31 Desember 2012 fungsi, tugas dan wewenang pengaturan kegiatan jasa keuangan di sektor Pasar Modal telah beralih dari BAPEPAM dan LK kepada Otoritas Jasa Keuangan, sehingga semua rujukan kepada kewenangan BAPEPAM dan LK dalam peraturan perundang-undangan yang berlaku, menjadi kepada Otoritas Jasa Keuangan.

**UNTUK DIPERHATIKAN**

PANIN ETF IDX30 DINAMIS tidak termasuk produk investasi dengan penjaminan. Sebelum membeli Unit Penyertaan PANIN ETF IDX30 DINAMIS, calon Pemegang Unit Penyertaan harus terlebih dahulu mempelajari dan memahami Prospektus dan dokumen penawaran lainnya. Isi dari Prospektus dan dokumen penawaran lainnya bukanlah suatu saran baik dari sisi bisnis, hukum, maupun perpajakan. Oleh karena itu, calon Pemegang Unit Penyertaan disarankan untuk meminta pertimbangan atau nasihat dari pihak-pihak yang kompeten sehubungan dengan investasi dalam PANIN ETF IDX30 DINAMIS. Calon Pemegang Unit Penyertaan harus menyadari bahwa terdapat kemungkinan Pemegang Unit Penyertaan PANIN ETF IDX30 DINAMIS akan menanggung risiko sehubungan dengan Unit Penyertaan PANIN ETF IDX30 DINAMIS yang dipegangnya. Sehubungan dengan kemungkinan adanya risiko tersebut, apabila dianggap perlu calon Pemegang Unit Penyertaan dapat meminta pendapat dari pihak-pihak yang berkompeten atas aspek bisnis, hukum, keuangan, perpajakan, maupun aspek lain yang relevan.

PT Panin Asset Management ("Manajer Investasi") akan selalu mentaati ketentuan peraturan yang berlaku di Indonesia, termasuk peraturan perundang-undangan yang berlaku di Indonesia sebagai hasil kerja sama antara Pemerintah Indonesia dengan pemerintah negara lain, maupun penerapan asas timbal balik (*reciprocal*) antara Pemerintah Indonesia dengan pemerintah negara lain, seperti namun tidak terbatas peraturan perundang-undangan mengenai anti pencucian uang, anti terorisme maupun perpajakan, yang keberlakuannya mungkin mengharuskan Manajer Investasi untuk berbagi informasi, termasuk melaporkan dan memotong pajak yang terutang oleh calon Pemegang Unit Penyertaan yang wajib dipenuhi oleh Manajer Investasi dari waktu ke waktu kepada otoritas yang berwenang.

Manajer Investasi akan selalu menjaga kerahasiaan data nasabah dan wajib memenuhi ketentuan kerahasiaan nasabah yang berlaku di Indonesia. Dalam hal Manajer Investasi diwajibkan untuk memberikan data nasabah, data nasabah hanya akan disampaikan secara terbatas untuk data yang diminta oleh otoritas yang berwenang sesuai dengan ketentuan yang berlaku.

## DAFTAR ISI

<b>BAB I</b>	<b>ISTILAH DAN DEFINISI .....</b>	<b>4</b>
<b>BAB II</b>	<b>KETERANGAN MENGENAI REKSA DANA PANIN ETF IDX30 DINAMIS .....</b>	<b>10</b>
<b>BAB III</b>	<b>MANAJER INVESTASI .....</b>	<b>14</b>
<b>BAB IV</b>	<b>BANK KUSTODIAN .....</b>	<b>16</b>
<b>BAB V</b>	<b>TUJUAN INVESTASI, KEBIJAKAN INVESTASI, PEMBATAAN INVESTASI, KEBIJAKAN PEMBAGIAN HASIL INVESTASI .....</b>	<b>17</b>
<b>BAB VII</b>	<b>METODE PENGHITUNGAN NILAI PASAR WAJAR DARI EFEK DALAM PORTOFOLIO PANIN ETF IDX30 DINAMIS.....</b>	<b>21</b>
<b>BAB VIII</b>	<b>PERPAJAKAN .....</b>	<b>23</b>
<b>BAB IX</b>	<b>MANFAAT INVESTASI DAN FAKTOR-FAKTOR RISIKO YANG UTAMA .....</b>	<b>25</b>
<b>BAB X</b>	<b>ALOKASI BIAYA DAN IMBALAN JASA.....</b>	<b>26</b>
<b>BAB XI</b>	<b>HAK-HAK PEMEGANG UNIT PENYERTAAN .....</b>	<b>29</b>
<b>BAB XII</b>	<b>PEMBUBARAN DAN LIKUIDASI .....</b>	<b>30</b>
<b>BAB XIII</b>	<b>PERSYARATAN DAN TATA CARA PEMBELIAN UNIT PENYERTAAN .....</b>	<b>33</b>
<b>BAB XIV</b>	<b>PENJUALAN KEMBALI (PELUNASAN) UNIT PENYERTAAN OLEH DEALER PARTISIPAN DAN PENJUALAN UNIT PENYERTAAN OLEH MASYARAKAT PEMODAL .....</b>	<b>35</b>
<b>BAB XV</b>	<b>POKOK POKOK PERJANJIAN DEALER PARTISIPAN .....</b>	<b>37</b>
<b>BAB XVI</b>	<b>INFORMASI MENGENAI SAHAM-SAHAM DALAM DAFTAR SAHAM .....</b>	<b>39</b>
<b>BAB XVII</b>	<b>SKEMA PEMBELIAN DAN PENJUALAN UNIT PENYERTAAN SERTA PENGALIHAN INVESTASI .....</b>	<b>40</b>
<b>BAB XVIII</b>	<b>PENYELESAIAN PENGADUAN PEMEGANG UNIT PENYERTAAN .....</b>	<b>43</b>
<b>BAB XIX</b>	<b>PENYELESAIAN SENGKETA.....</b>	<b>44</b>
<b>BAB XX</b>	<b>PENYEBARLUASAN PROSPEKTUS DAN FORMULIR-FORMULIR BERKAITAN DENGAN PEMBELIAN UNIT PENYERTAAN .....</b>	<b>45</b>
<b>BAB XXI</b>	<b>LAPORAN KEUANGAN .....</b>	<b>46</b>

## BAB I

### ISTILAH DAN DEFINISI

**1.1. Definisi yang digunakan dalam Kontrak ini mempunyai arti yang sama dengan definisi yang terdapat dalam Undang-Undang Nomor 8 Tahun 1995 tentang Pasar modal beserta peraturan pelaksanaannya kecuali secara tegas dinyatakan lain dalam kontrak ini.**

**1.2. Secara khusus kata-kata atau istilah yang disebutkan di bawah ini mempunyai arti yang sama dengan arti sebagaimana tercantum di belakang kata-kata yang bersangkutan:**

**1.3. AGEN PEMBAYARAN**

Agen Pembayaran adalah Lembaga Penyimpanan dan Penyelesaian yang ditunjuk dengan perjanjian tertulis oleh PANIN ETF IDX30 DINAMIS (Reksa Dana yang Unit Penyertaannya Diperdagangkan di Bursa Efek) yang diwakili Manajer Investasi dan Bank Kustodian yang berkewajiban untuk membantu pelaksanaan pembayaran pembagian Hasil Investasi Unit Penyertaan PANIN ETF IDX30 DINAMIS (Reksa Dana yang Unit Penyertaannya Diperdagangkan di Bursa Efek) dan hak-hak lain yang berkaitan dengan Unit Penyertaan PANIN ETF IDX30 DINAMIS (Reksa Dana yang Unit Penyertaannya Diperdagangkan Di Bursa Efek) kepada pemegang unit Penyertaan sebagaimana diatur dalam perjanjian pengelolaan Administrasi Unit Penyertaan.

**1.4. BURSA EFEK INDONESIA**

Bursa Efek Indonesia adalah PT Bursa Efek Indonesia (BEI), berkedudukan di Jakarta yang telah memperoleh izin usaha dari otoritas Pasar Modal sebagai pihak yang menyelenggarakan dan menyediakan sistem dan/atau sarana untuk mempertemukan penawaran jual dan permintaan beli Efek pihak-pihak lain dengan tujuan memperdagangkan Efek di antara mereka, sebagaimana dimaksud dalam Pasal 1 Angka 4 Undang-Undang Nomor 8 Tahun 1995 tentang Pasar Modal.

**1.5. BADAN PENGAWAS PASAR MODAL DAN LEMBAGA KEUANGAN (“BAPEPAM dan LK”)**

BAPEPAM dan LK adalah lembaga yang melakukan pembinaan, pengaturan, dan pengawasan sehari-hari kegiatan Pasar Modal sebagaimana dimaksud dalam Undang-undang Pasar Modal.

Dengan berlakunya undang-undang OJK, sejak tanggal 31 Desember 2012 fungsi, tugas dan wewenang pengaturan kegiatan jasa keuangan di sektor Pasar Modal telah beralih dari BAPEPAM dan LK kepada OJK, sehingga semua rujukan perundang-undangan yang berlaku, menjadi kepada OJK.

**1.6. C-BEST**

C-Best adalah Central Depository Book Entry Settlement System yaitu sistem penyelenggaraan jasa kustodian sentral dan penyelesaian transaksi Efek secara pemindahbukuan yang dilakukan secara otomatis dengan menggunakan sarana komputer pada Lembaga Penyimpanan dan Penyelesaian.

**1.7. DAFTAR PEMEGANG REKENING**

Daftar Pemegang Rekening adalah daftar yang dikeluarkan oleh Lembaga Penyimpanan dan Penyelesaian yang memuat informasi tentang kepemilikan Unit Penyertaan PANIN ETF IDX30 DINAMIS (Reksa Dana yang Unit Penyertaannya Diperdagangkan di Bursa Efek) oleh Pemegang Unit Penyertaan PANIN ETF IDX30 DINAMIS (Reksa Dana yang Unit Penyertaannya diperdagangkan di Bursa Efek) melalui Pemegang Rekening pada Lembaga Penyimpanan dan Penyelesaian.

**1.8. DAFTAR SAHAM**

Daftar Saham adalah daftar saham-saham perusahaan-perusahaan yang termasuk dalam Indeks IDX30 yang ditetapkan oleh Manajer Investasi untuk menjadi Portofolio.

**1.9. DEALER PARTISIPAN**

Dealer Partisipan adalah anggota Bursa Efek Indonesia yang telah menandatangani perjanjian dengan Manajer Investasi pengelola PANIN ETF IDX30 DINAMIS diperdagangkan di Bursa Efek) berbentuk Kontrak Investasi Kolektif yang Unit Penyertaannya diperdagangkan di Bursa Efek Indonesia untuk melakukan penjualan atau pembelian Unit Penyertaan PANIN ETF IDX30 DINAMIS (Reksa Dana yang Unit Penyertaannya diperdagangkan di Bursa Efek) di Bursa Efek Indonesia, baik untuk kepentingan diri sendiri, sponsor (jika ada) maupun Pemegang Unit Penyertaan PANIN ETF IDX30 DINAMIS (Reksa Dana yang Unit Penyertaannya Diperdagangkan di Bursa Efek) dalam rangka mewujudkan likuiditas Pasar Unit Penyertaan

PANIN ETF IDX30 DINAMIS (Reksa Dana yang Unit Penyertaannya Diperdagangkan di Bursa Efek) yang diperdagangkan di Bursa Efek Indonesia.

#### **1.10. HARI BURSA**

Hari Bursa adalah hari diselenggarakannya Perdagangan Efek di Bursa Efek Indonesia, yaitu hari Senin sampai dengan hari Jumat, kecuali hari tersebut merupakan hari libur nasional atau dinyatakan sebagai hari libur oleh Bursa Efek Indonesia.

#### **1.11. HARI KERJA**

Hari Kerja adalah hari kerja yang dimulai dari hari Senin sampai dengan hari Jumat, kecuali hari tersebut merupakan hari libur nasional dan hari khusus yang ditetapkan oleh Pemerintah Republik Indonesia dan khusus untuk Bank Kustodian, pengecualian Hari Kerja termasuk hari bank tidak buka untuk umum sesuai dengan ketentuan Bank Indonesia.

#### **1.12. HASIL INVESTASI**

Hasil Investasi adalah hasil yang diperoleh dari Investasi Portofolio PANIN ETF IDX30 DINAMIS (Reksa Dana yang Unit Penyertaannya diperdagangkan di Bursa Efek), berupa Pendapatan dan/atau Capital Gain dan/atau kas yang ada di dalam portofolio investasi PANIN ETF IDX30 DINAMIS (Reksa Dana yang Unit Penyertaannya diperdagangkan di Bursa Efek).

#### **1.13. INDEKS IDX30**

Indeks IDX30 adalah Indeks harga saham yang dipublikasikan dan dihitung di Bursa Efek Indonesia dengan anggota yang terdiri dari 30 (tiga puluh) saham yang konstituennya dipilih dari konstituen indeks LQ45, menggunakan 30 (tiga puluh) emiten yang dipilih berdasarkan pertimbangan likuiditas dan kapitalisasi pasar, dengan kriteria-kriteria yang telah ditentukan.

#### **1.14. KETENTUAN KERAHASIAAN DAN KEAMANAN DATA DAN/ATAU INFORMASI PRIBADI KONSUMEN**

Ketentuan Kerahasiaan Dan Keamanan Data Dan/Atau Informasi Pribadi Konsumen adalah ketentuan-ketentuan mengenai kerahasiaan dan keamanan data dan/atau informasi pribadi konsumen sebagaimana diatur dalam POJK Tentang Perlindungan Konsumen dan Surat Edaran Otoritas Jasa Keuangan Nomor 14/SEOJK.07/2014 tanggal 20 Agustus 2014 tentang kerahasiaan dan Keamanan Data dan/atau informasi pribadi konsumen, beserta penjelasannya dan perubahan-perubahannya dan penggantinya yang mungkin ada di kemudian hari.

#### **1.15. KOMPONEN DANA**

Komponen Dana adalah sejumlah dana tunai yang diperlukan untuk membuat nilai Portofolio Efek Serahan menjadi sama dengan Nilai Aktiva Bersih Unit Penyertaan Dimana dana tersebut merupakan pencadangan yang akan digunakan untuk biaya-biaya reksa dana, seperti manajemen fee, custodian fee dan biaya-biaya lain sesuai dengan ketentuan dan peraturan yang berlaku.

#### **1.16. KONFIRMASI TRANSAKSI**

Konfirmasi Transaksi adalah konfirmasi tertulis dan/atau laporan saldo kepemilikan Unit Penyertaan PANIN ETF IDX30 DINAMIS (Reksa Dana yang Unit Penyertaannya Diperdagangkan di Bursa Efek) dalam rekening Efek yang diterbitkan oleh Lembaga Penyimpanan dan Penyelesaian atau Pemegang Rekening berdasarkan perjanjian pembukaan Rekening Efek dengan Pemegang Unit Penyertaan PANIN ETF IDX30 DINAMIS (Reksa Dana yang Unit Penyertaannya Diperdagangkan Di Bursa Efek) sesuai ketentuan dan peraturan perundang-undangan yang berlaku dan konfirmasi tersebut menjadi dasar bagi Pemegang Unit Penyertaan PANIN ETF IDX30 DINAMIS (Reksa Dana yang Unit Penyertaannya Diperdagangkan di Bursa Efek) untuk mendapatkan pembayaran pembagian Hasil Investasi dan penjualan kembali (pelunasan) Unit Penyertaan PANIN ETF IDX30 DINAMIS (Reksa Dana yang Unit Penyertaannya Diperdagangkan di Bursa Efek) dan hak-hak lain yang berkaitan dengan Unit Penyertaan PANIN ETF IDX30 DINAMIS (Reksa Dana Yang Unit Penyertaannya Diperdagangkan di Bursa Efek).

#### **1.17. LEMBAGA PENYIMPANAN DAN PENYELESAIAN**

Lembaga Penyimpanan dan Penyelesaian adalah PT Kustodian Sentral Efek Indonesia atau KSEI berkedudukan di Jakarta yang menjalankan kegiatan usaha sebagai Lembaga Penyimpanan dan Penyelesaian sebagaimana didefinisikan dalam Undang-Undang Pasar Modal yang bertugas sebagai Agen Pembayaran dan mengadministrasikan Unit Penyertaan PANIN ETF IDX30 DINAMIS (Reksa Dana yang Unit Penyertaannya Diperdagangkan di Bursa Efek) berdasarkan Perjanjian Pengelolaan Administrasi Unit Penyertaan.

#### **1.18. NILAI AKTIVA BERSIH**

Nilai Aktiva Bersih atau NAB adalah nilai Unit Penyertaan yang diperoleh dari Nilai Pasar Wajar dari suatu Efek dan kekayaan lain dari Reksa Dana dikurangi seluruh kewajibannya. Nilai Aktiva Bersih dihitung dengan menggunakan Metode Penghitungan Nilai Aktiva Bersih dan diumumkan setiap Hari Bursa oleh Bank Kustodian.

#### **1.19. NILAI AKTIVA BERSIH PER UNIT PENYERTAAN**

Nilai Aktiva Bersih Per Unit Penyertaan adalah nilai total Unit Penyertaan dibagi jumlah total Unit Penyertaan PANIN ETF IDX30 DINAMIS (Reksa Dana yang Unit Penyertaannya Diperdagangkan di Bursa Efek) yang diterbitkan dan tercatat di Bursa Efek Indonesia.

#### **1.20. NASABAH**

Nasabah adalah pihak yang menggunakan jasa Penyedia Jasa Keuangan di Sektor Pasar Modal sebagaimana dimaksud dalam POJK Tentang Penerapan Program Anti Pencucian Uang dan Pencegahan Pendanaan Terorisme di Sektor Jasa Keuangan. Dalam Prospektus ini istilah Nasabah sesuai konteksnya berarti calon Pemegang Unit Penyertaan dan/atau Pemegang Unit Penyertaan.

#### **1.21. NILAI PASAR WAJAR**

Nilai Pasar Wajar adalah nilai yang dapat diperoleh dari transaksi Efek yang dilakukan antar para pihak yang bebas bukan karena paksaan atau likuidasi, yang metode penentuannya didasarkan pada Peraturan BAPEPAM dan LK Nomor IV.C.2, yang merupakan Lampiran Keputusan Ketua BAPEPAM dan LK Nomor Kep-402/BL/2008 Tanggal 9 November 2008 atau berdasarkan peraturan BAPEPAM dan LK Nomor IV.C.2, yang merupakan Lampiran Keputusan Ketua BAPEPAM dan LK Nomor Kep-367/BL/2012 tanggal 9 Juli 2012.

#### **1.22. OTORITAS JASA KEUANGAN**

Otoritas Jasa Keuangan (OJK) adalah lembaga yang independen dan bebas dari campur tangan pihak lain, yang mempunyai fungsi, tugas, dan wewenang pengaturan, pengawasan, pemeriksaan, dan penyidikan sebagaimana dimaksud dalam Undang-Undang OJK sebagaimana terakhir diubah dengan Undang-Undang Nomor 4 Tahun 2023 tentang Pengembangan dan Penguatan Sektor Keuangan.

#### **1.23. PEMEGANG REKENING**

Pemegang Rekening adalah partisipan pada Lembaga Penyimpanan dan Penyelesaian yang membuka Sub Rekening Efek atas nama Pemegang Unit Penyertaan REKSA DANA INDEKS PANIN ETF30 DINAMIS (Reksa Dana yang Unit Penyertaannya diperdagangkan di Bursa Efek) tercatat pada Lembaga Penyimpanan dan Penyelesaian sebagai Pemegang Unit Penyertaan PANIN ETF IDX30 DINAMIS (Reksa Dana yang Unit Penyertaannya diperdagangkan di Bursa Efek) sesuai dengan peraturan perundang-undangan di bidang Pasar Modal.

#### **1.24. PEMEGANG UNIT PENYERTAAN PANIN ETF IDX30 DINAMIS**

Pemegang Unit Penyertaan PANIN ETF IDX30 DINAMIS (Reksa Dana yang Unit Penyertaannya Diperdagangkan di Bursa Efek) adalah pihak yang namanya terdaftar dalam Daftar Pemegang Rekening sebagai pemilik Unit Penyertaan REKSA DANA PANIN ETF IDX30 DINAMIS (Reksa Dana yang Unit Penyertaannya Diperdagangkan di Bursa Efek), termasuk Dealer Partisipan dan/atau Sponsor (jika ada).

#### **1.25. REKSA DANA**

Reksa Dana adalah suatu wadah yang dipergunakan untuk menghimpun dana dari masyarakat pemodal untuk selanjutnya diinvestasikan dalam Portofolio Efek oleh Manajer Investasi. Reksa Dana yang dimaksud dalam Kontrak ini adalah PANIN ETF IDX30 DINAMIS (Reksa Dana yang Unit Penyertaannya Diperdagangkan di Bursa Efek) yang berbentuk Kontrak Investasi Kolektif.

#### **1.26. PENDAPATAN**

Pendapatan adalah setiap pembagian dividen tunai atau pembagian dividen dalam bentuk lainnya yang diterima oleh PANIN ETF IDX30 DINAMIS (Reksa Dana yang Unit Penyertaannya Diperdagangkan di Bursa Efek).

#### **1.27. PENYEDIA JASA KEUANGAN DI SEKTOR PASAR MODAL**

Penyedia Jasa Keuangan di Sektor Pasar Modal adalah Perusahaan Efek yang melakukan kegiatan usaha sebagai Penjamin Emisi Efek, Perantara Pedagang Efek dan/atau Manajer Investasi, serta Bank Umum yang menjalankan fungsi Kustodian. Dalam Kontrak ini istilah Penyedia Jasa Keuangan di Sektor Pasar Modal sesuai konteksnya berarti Manajer Investasi dan Bank Kustodian.

#### **1.28. PERJANJIAN DEALER PARTISIPAN**

Perjanjian Dealer Partisipan adalah Perjanjian antara Manajer Investasi dan Dealer Partisipan untuk melakukan penjualan dan pembelian Unit Penyertaan PANIN ETF IDX30 DINAMIS (Reksa Dana yang Unit Penyertaannya Diperdagangkan Di Bursa Efek) baik untuk kepentingan sendiri, sponsor (jika ada) maupun Pemegang Unit Penyertaan, termasuk segala perubahan dan penambahannya di kemudian hari.

#### **1.29. PERJANJIAN SPONSOR**

Perjanjian Sponsor adalah perjanjian antara Manajer Investasi dan sponsor yang paling sedikit memuat (i) jumlah minimum setoran Efek atau uang oleh Sponsor yang akan dibelikan Efek yang membentuk portofolio; dan (ii) jangka waktu kesanggupan Sponsor untuk tidak melakukan penjualan kembali.

#### **1.30. PERJANJIAN PENDAFTARAN UNIT PENYERTAAN**

Perjanjian Pendaftaran Unit Penyertaan adalah perjanjian yang dibuat antara Manajer Investasi dengan Lembaga Penyimpanan dan Penyelesaian, perihal pendaftaran Unit Penyertaan PANIN ETF IDX30 DINAMIS (Reksa Dana yang Unit Penyertaannya Diperdagangkan di Bursa Efek) pada Lembaga Penyimpanan dan Penyelesaian, berikut Perubahan perubahannya dan/atau penambahan penambahannya dan/atau pembaruan-pembaruannya yang sah.

#### **1.31. PERJANJIAN PENGELOLAAN ADMINISTRASI UNIT PENYERTAAN**

Perjanjian Pengelolaan Administrasi Unit Penyertaan adalah perjanjian yang dibuat antara Bank Kustodian dengan Lembaga Penyimpanan dan Penyelesaian antara lain meliputi administrasi Unit Penyertaan PANIN ETF IDX30 DINAMIS (Reksa Dana Yang Unit Penyertaannya Diperdagangkan di Bursa Efek) dan distribusi pembayaran pembagian Hasil Investasi dan penjualan kembali (pelunasan) Unit Penyertaan PANIN ETF IDX30 DINAMIS (Reksa Dana yang Unit Penyertaannya Diperdagangkan di Bursa Efek) dan hak-hak lain yang berkaitan dengan Unit Penyertaan REKSA DANA INDEKS PANIN ETF IDX30 (Reksa Dana yang Unit Penyertaannya Diperdagangkan di Bursa Efek), berikut perubahan-perubahannya dan/atau perubahan-perubahannya dan/atau pembaruan-pembaruannya yang sah.

#### **1.32. PERUSAHAAN TERCATAT**

Perusahaan tercatat adalah emiten atau perusahaan publik yang efeknya tercatat di Bursa Efek Indonesia.

#### **1.33. POJK TENTANG PERLINDUNGAN KONSUMEN**

POJK Tentang Perlindungan Konsumen adalah Peraturan Otoritas Jasa Keuangan Nomor 1/POJK.07/2023 Tanggal 26 Juli 2013 tentang Perlindungan Konsumen dan Masyarakat di Sektor Jasa Keuangan, beserta penjelasannya, dan perubahan-perubahannya dan penggantinya yang mungkin ada di kemudian hari.

#### **1.34. POJK TENTANG PENERAPAN PROGRAM ANTI PENCUCIAN UANG DAN PENCEGAHAN PENDANAANTERORISME DI SEKTOR JASA KEUANGAN**

POJK Tentang Penerapan Program Anti Pencucian Uang dan Pencegahan Pendanaan Terorisme di Sektor Jasa Keuangan adalah Peraturan Otoritas Jasa Keuangan Nomor 12/POJK.01/2017 yang ditetapkan tanggal 16 Maret 2017 tentang Penerapan Program Anti Pencucian Uang dan Pencegahan Pendanaan Terorisme di Sektor Jasa Keuangan, beserta penjelasannya, dan perubahan-perubahannya dan penggantinya yang mungkin ada dikemudian hari.

#### **1.35. POJK TENTANG REKSA DANA BERBENTUK KONTRAK INVESTASI KOLEKTIF**

POJK Tentang Reksa Dana Berbentuk Kontrak Investasi Kolektif adalah Peraturan Otoritas Jasa Keuangan Nomor: 23/POJK.04/2016 tanggal 13 Juni 2016 tentang Reksa Dana Berbentuk Kontrak Investasi Kolektif beserta penjelasannya, dan perubahan-perubahannya dan penggantinya yang mungkin ada di kemudian hari.

#### **1.36. PORTOFOLIO**

Portofolio adalah efek-efek yang dimiliki oleh PANIN ETF IDX30 DINAMIS (Reksa Dana yang Unit Penyertaannya Diperdagangkan di Bursa Efek).

### **1.37. PORTOFOLIO EFEK SERAHAN**

Portofolio Efek Serahan adalah kumpulan Efek yang diserahkan oleh Dealer Partisipan dan/atau Sponsor (jika ada) kepada PANIN ETF IDX30 DINAMIS (Reksa Dana yang Unit Penyertaannya Diperdagangkan di Bursa Efek) dalam hal pembelian Unit Penyertaan oleh Dealer Partisipan dan/atau sponsor (jika ada) atau oleh PANIN ETF IDX30 DINAMIS (Reksa Dana yang Unit Penyertaannya Diperdagangkan di Bursa Efek) dalam hal pembayaran penjualan kembali pada Tanggal Penyerahan.

### **1.38. PROGRAM APU DAN PPT DI SEKTOR JASA KEUANGAN**

Program APU dan PPT di Sektor Jasa Keuangan adalah upaya pencegahan dan pemberantasan tindak pidana Pencucian Uang dan Pendanaan Terorisme sebagaimana dimaksud didalam POJK Tentang Penerapan Program Anti Pencucian Uang dan Pencegahan Pendanaan Terorisme di Sektor Jasa Keuangan.

### **1.39. REKENING EFEK**

Rekening Efek adalah rekening yang memuat catatan mengenai posisi Efek dan atau Dana Pemegang Rekening termasuk milik nasabah yang dicatat di KSEI.

### **1.40. SEOJK TENTANG PELAYANAN DAN PENYELESAIAN PENGADUAN KONSUMEN PADA PELAKU USAHA JASA KEUANGAN**

SEOJK Tentang Pelayanan dan penyelesaian Pengaduan Konsumen pada Pelaku Usaha Jasa Keuangan adalah Surat Edaran Otoritas Jasa Keuangan Nomor:2/SEOJK.07/2014 tanggal 14 Februari 2014 tentang Pelayanan Dan Penyelesaian Pengaduan Konsumen Pada Pelaku Usaha Jasa Keuangan, beserta penjelasannya, dan perubahan-perubahannya dan penggantinya yang mungkin ada di kemudian hari.

### **1.41. SEOJK TENTANG PROSEDUR PENYELESAIAN KESALAHAN PENGHITUNGAN NILAI AKTIVA BERSIH REKSA DANA**

SEOJK Tentang Prosedur Penyelesaian Kesalahan Penghitungan Nilai Aktiva Bersih Reksa Dana adalah Surat Edaran Otoritas Jasa Keuangan Nomor 1/SEOJK.04/2015 tanggal 21 Januari 2015 tentang prosedur penyelesaian kesalahan penghitungan Nilai Aktiva Bersih Reksa Dana beserta penjelasannya, dan perubahan-perubahannya dan penggantinya yang mungkin ada di kemudian hari.

### **1.42. SPONSOR**

Sponsor adalah pihak yang menandatangani Perjanjian Sponsor dengan Manajer Investasi pengelola PANIN ETF IDX30 DINAMIS (Reksa Dana yang Unit Penyertaannya Diperdagangkan di Bursa Efek).

### **1.43. TANGGAL EMISI**

Tanggal Emisi adalah tanggal yang merupakan tanggal-tanggal dimana Unit Penyertaan PANIN ETF IDX30 DINAMIS (Reksa Dana Yang Unit Penyertaannya Diperdagangkan di Bursa Efek) diterbitkan kepada Dealer Partisipan dan/atau sponsor (jika ada).

### **1.44. TANGGAL PEMBAGIAN HASIL INVESTASI**

Tanggal Pembagian Hasil Investasi adalah tanggal-tanggal dimana pembayaran pembagian Hasil Investasi dilakukan kepada Pemegang Unit Penyertaan REKSA DANA INDEKS PANIN ETF IDX-30 DINAMIS (Reksa Dana yang Unit Penyertaannya Diperdagangkan di Bursa Efek).

### **1.45. TANGGAL PENCATATAN**

Tanggal Pencatatan adalah tanggal-tanggal dimana Unit Penyertaan PANIN ETF IDX30 DINAMIS (Reksa Dana yang Unit Penyertaannya Diperdagangkan di Bursa Efek) dicatatkan untuk diperdagangkan di Bursa Efek Indonesia selambat-lambatnya 1 (satu) Hari Kerja sejak Tanggal Emisi.

### **1.46. TANGGAL PENYERAHAN**

Tanggal Penyerahan adalah tanggal yang ditetapkan oleh Manajer Investasi dimana Dealer Partisipan dan/atau sponsor (jika ada) menyerahkan Portofolio Efek Serahan kepada PANIN ETF IDX30 DINAMIS (Reksa Dana yang Unit Penyertaannya Diperdagangkan Di Bursa Efek) dalam hal pembelian Unit Penyertaan atau PANIN ETF IDX30 DINAMIS (Reksa Dana yang Unit Penyertaannya Diperdagangkan di Bursa Efek) menyerahkan Portofolio Efek Serahan dalam hal pembayaran penjualan kembali Unit Penyertaan.

**1.47. SATUAN KREASI**

Satuan Kreasi adalah satuan jumlah minimum Unit Penyertaan REKSA DANA INDEKS PANIN ETF-IDX 30 DINAMIS (Reksa Dana yang Unit Penyertaannya Diperdagangkan di Bursa Efek) yang dapat diciptakan pada setiap saat, yaitu sebanyak 100.000 (seratus ribu) Unit Penyertaan.

**1.48. UNIT PENYERTAAN PANIN ETF IDX30 DINAMIS**

Unit Penyertaan PANIN ETF IDX30 DINAMIS (Reksa Dana yang Unit Penyertaannya Diperdagangkan di Bursa Efek) atau Unit Penyertaan adalah satuan ukuran yang menunjukkan bagian kepentingan yang tidak terbagi-bagi dalam REKSA DANA PANIN ETF IDX-30 DINAMIS (Reksa Dana yang Unit Penyertaannya diperdagangkan di Bursa Efek).

## BAB II

### **KETERANGAN MENGENAI REKSA DANA PANIN ETF IDX30 DINAMIS**

#### **2.1. PEMBENTUKAN REKSA DANA PANIN ETF IDX30 DINAMIS**

PANIN ETF IDX30 DINAMIS adalah Reksa Dana berbentuk Kontrak Investasi Kolektif yang Unit Penyertaannya diperdagangkan di Bursa Efek Indonesia sebagaimana termaktub dalam akta Kontrak Investasi Kolektif REKSA DANA PANIN ETF IDX30 DINAMIS (Reksa Dana Yang Unit Penyertaannya Diperdagangkan Di Bursa Efek) Nomor 89 tanggal 28 Desember 2018, dibuat di hadapan Emmyra Fauzia Kariana, S.H., M.Kn., Notaris di Jakarta (selanjutnya disebut "Kontrak Investasi Kolektif PANIN ETF IDX30 DINAMIS"), antara PT Panin Asset Management sebagai Manajer Investasi dengan PT Bank Central Asia Tbk sebagai Bank Kustodian.

PANIN ETF IDX30 DINAMIS memperoleh pernyataan Efektif dari OJK sesuai dengan Surat Keputusan Ketua Dewan Komisiner OJK No. S-576/PM.21/2019 tanggal 13 Mei 2019.

#### **2.2. PENAWARAN UMUM**

Manajer Investasi akan melakukan Penawaran Umum atas Unit Penyertaan PANIN ETF IDX30 DINAMIS yang akan diperdagangkan di Bursa Efek Indonesia secara terus menerus dengan jumlah minimum 20.000.000 (dua puluh juta) Unit Penyertaan dengan ketentuan tidak lebih kecil dari jumlah yang setara dengan Rp 10.000.000.000,- (sepuluh miliar Rupiah), sampai dengan jumlah maksimum 4.000.000.000 (empat miliar) Unit Penyertaan.

Setiap Unit Penyertaan PANIN ETF IDX30 DINAMIS ditawarkan dengan harga sama dengan Nilai Aktiva Bersih awal sebesar Rp 500,- (lima ratus Rupiah) pada Tanggal Penyerahan yang pertama kali yang ditetapkan oleh Manajer Investasi.

Unit Penyertaan PANIN ETF IDX30 DINAMIS yang ditawarkan oleh Manajer Investasi tersebut akan diambil oleh Dealer Partisipan dan/atau Sponsor (jika ada) berdasarkan jumlah Satuan Kreasi sesuai dengan mekanisme penciptaan Unit Penyertaan PANIN ETF IDX30 DINAMIS.

Manajer Investasi wajib melaksanakan pencatatan Unit Penyertaan di Bursa Efek Indonesia pada Tanggal Pencatatan. Tanggal Pencatatan awal adalah paling lambat 10 (sepuluh) Hari Kerja sejak tanggal diperolehnya Efektif atas Pernyataan Pendaftaran dari OJK dan Tanggal Pencatatan setelah pencatatan awal adalah selambat-lambatnya 1 (satu) Hari Kerja sejak Tanggal Emisi.

Kekayaan awal yang menjadi dasar penciptaan Unit Penyertaan sesuai dengan Satuan Kreasi adalah Portofolio Efek Serahan yang pertama kali ditambah Komponen Dana (jika ada), dimana berdasarkan kekayaan awal tersebut akan diterbitkan sejumlah Unit Penyertaan berdasarkan Satuan Kreasi yang seluruhnya akan diambil oleh Dealer Partisipan dan/atau Sponsor (jika ada).

Penawaran Umum Unit Penyertaan PANIN ETF IDX30 DINAMIS untuk pertama kalinya hanya dapat dilakukan setelah Pernyataan Pendaftaran PANIN ETF IDX30 DINAMIS menjadi Efektif.

Unit Penyertaan PANIN ETF IDX30 DINAMIS akan diterbitkan selambat-lambatnya 1 (satu) Hari Kerja setelah Tanggal Penyerahan, dengan ketentuan Bank Kustodian telah menerima instruksi permohonan pembelian Unit Penyertaan dari Manajer Investasi selambat-lambatnya 1 (satu) Hari Bursa sebelum Tanggal Penyerahan. Unit Penyertaan PANIN ETF IDX30 DINAMIS dicatatkan pada Bursa Efek Indonesia dengan memenuhi peraturan perundang-undangan di bidang Pasar Modal dan ketentuan-ketentuan Bursa Efek Indonesia di mana Unit Penyertaan PANIN ETF IDX30 DINAMIS tersebut dicatatkan.

Unit Penyertaan PANIN ETF IDX30 DINAMIS didaftarkan pada Lembaga Penyimpanan dan Penyelesaian berdasarkan Perjanjian Pendaftaran Unit Penyertaan PANIN ETF IDX30 DINAMIS dengan memperhatikan peraturan perundang-undangan di bidang Pasar Modal dan ketentuan-ketentuan Lembaga Penyimpanan dan Penyelesaian yang berlaku.

Manajer Investasi melalui Bank Kustodian pada Tanggal Emisi wajib menyerahkan Unit Penyertaan PANIN ETF IDX30 DINAMIS kepada Dealer Partisipan dan/atau Sponsor (jika ada) (berdasarkan Portofolio Efek Serahan yang telah diserahkan oleh Dealer Partisipan dan/atau Sponsor (jika ada) ditambah Komponen Dana (jika ada), kepada PANIN ETF IDX30 DINAMIS sebagaimana disepakati dalam perjanjian antara Manajer Investasi dan Dealer Partisipan dan/atau Sponsor (jika ada), dengan memperhatikan ketentuan Lembaga Penyimpanan dan Penyelesaian yang berlaku dan Kontrak Investasi Kolektif.

Sponsor (jika ada) tidak dapat mengalihkan kepada pihak lain dan atau melakukan penjualan kembali Unit Penyertaan PANIN ETF IDX30 DINAMIS yang dimilikinya kepada Manajer Investasi untuk jangka waktu

sebagaimana dituangkan dalam Perjanjian Sponsor dengan memperhatikan ketentuan peraturan perundang-undangan yang berlaku.

Masyarakat pemodal yang ingin memiliki Unit Penyertaan PANIN ETF IDX30 DINAMIS dapat membelinya melalui Dealer Partisipan di Bursa Efek Indonesia atau perdagangan Unit Penyertaan di Bursa Efek Indonesia sesuai dengan ketentuan-ketentuan Bursa Efek dan Lembaga Penyimpanan dan Penyelesaian di tempat di mana Unit Penyertaan PANIN ETF IDX30 DINAMIS tersebut dicatatkan.

Pemegang Unit Penyertaan PANIN ETF IDX30 DINAMIS dapat melakukan penjualan Unit Penyertaan PANIN ETF IDX30 DINAMIS yang dimilikinya kepada Dealer Partisipan atau pihak lain melalui Bursa Efek Indonesia. Penjualan Unit Penyertaan PANIN ETF IDX30 DINAMIS tersebut wajib memenuhi peraturan perundang-undangan di bidang Pasar Modal dan ketentuan-ketentuan Bursa Efek Indonesia di mana Unit Penyertaan PANIN ETF IDX30 DINAMIS tersebut dicatatkan.

Manajer Investasi dapat menambah jumlah Unit Penyertaan PANIN ETF IDX30 DINAMIS dengan melakukan perubahan kontrak investasi kolektif sesuai dengan ketentuan peraturan perundang-undangan yang berlaku.

Pembelian dan kepemilikan Unit Penyertaan oleh Pemegang Unit Penyertaan tunduk pada Program APU dan PPT di Sektor Jasa Keuangan.

Manajer Investasi dan/atau Dealer Partisipan dan/atau Perantara Pedagang Efek dan/atau Agen Penjual Efek Reksa Dana berhak untuk memastikan adanya itikad baik pemegang Unit Penyertaan dan mendapatkan data dan/atau informasi dan/atau dokumen mengenai Pemegang Unit Penyertaan dan mendapatkan data dan/atau informasi dan/atau dokumen mengenai Pemegang Unit Penyertaan yang akurat, jujur, jelas dan tidak menyesatkan, sesuai peraturan perundang-undangan yang berlaku khususnya peraturan Otoritas Jasa Keuangan dan dapat:

- a. Meminta Pemegang Unit Penyertaan memenuhi ketentuan-ketentuan yang berlaku bagi Pemegang Unit Penyertaan;
- b. Meminta Pemegang Unit Penyertaan mentaati ketentuan yang diatur dalam peraturan perundang-undangan di sektor jasa keuangan;
- c. Menelaah kesesuaian dokumen yang memuat informasi pemegang Unit Penyertaan dengan fakta sebenarnya; dan
- d. Meminta Pemegang Unit Penyertaan menandatangani surat pernyataan yang menyatakan bahwa seluruh informasi dan/atau dokumen yang diberikan kepada Manajer Investasi dan/atau Dealer Partisipan dan/atau Perantara Pedagang Efek dan/atau Agen Penjual Efek Reksa Dana adalah yang sebenar-benarnya.

### **2.3. MEKANISME PENCIPTAAN UNIT PENYERTAAN**

Manajer Investasi wajib menyediakan untuk Bank Kustodian dan semua Dealer Partisipan, Daftar Saham dan perkiraan besarnya Komponen Dana dalam Portofolio Efek Serahan untuk Hari Bursa tersebut.

Apabila Manajer Investasi telah menetapkan, berdasarkan kebijakannya sendiri, bahwa suatu saham dalam Portofolio Efek Serahan tidak akan tersedia atau akan tersedia dalam kuantitas yang tidak memadai sebagai Portofolio Efek Serahan untuk pembelian Unit Penyertaan pada Hari Bursa berikutnya sesuai Satuan Kreasi, Manajer Investasi dapat menetapkan penyerahan Komponen Dana dengan nilai yang setara dengan harga pasar wajar saham-saham dalam Portofolio Efek Serahan berdasarkan harga penutupan saham-saham dalam Portofolio Efek Serahan di Bursa Efek Indonesia pada saat penyerahan Komponen Dana tersebut.

### **2.4. PENGELOLA PANIN ETF IDX30 DINAMIS**

PT Panin Asset Management sebagai Manajer Investasi didukung oleh tenaga profesional yang terdiri dari Komite Investasi dan Tim Pengelola Investasi.

#### **a. Komite Investasi**

Komite Investasi akan mengarahkan dan mengawasi Tim Pengelola Investasi dalam menjalankan kebijakan dan strategi investasi sehari-hari sesuai dengan tujuan investasi. Komite Investasi PANIN ETF IDX30 DINAMIS terdiri dari:

##### **Ridwan Soetedja**

Merupakan lulusan Ohio State University, Majoring in Actuarial Science. Mengawali karir di bidang Asuransi yaitu di perusahaan PT. Asuransi Jiwa Sinarmas pada tahun 1998 – 2004. Lalu memulai karirnya di bidang pasar modal pada tahun 2004 di PT. Panin Sekuritas Tbk yang kemudian melakukan spin off pada Divisi Asset Management menjadi anak usaha PT Panin Sekuritas Tbk yakni PT Panin Asset Management di tahun 2011. Beliau menjabat sebagai Direktur di PT Panin Asset Management sejak Agustus 2011 sampai dengan Juni 2016. Kemudian pada tahun 2016 sampai dengan tahun 2018

beliau menjadi Presiden Direktur PT. CIMB-Principal Asset Management. Dan pada tahun 2018, beliau bergabung kembali di PT. Panin Asset Management, saat ini beliau menjabat sebagai Presiden Direktur Panin Asset Management dan bertanggungjawab di bidang Strategi, Pemasaran Institusi, Internal Audit, Kepatuhan, Hukum, Manajemen Risiko, Teknologi Informasi serta Sumber Daya Manusia. Ridwan Soetedja telah memperoleh izin perorangan sebagai Wakil Manajer Investasi berdasarkan Surat Keputusan Dewan Komisiner OJK Nomor: KEP-101/PM.211/PJ-WMI/2019 Tanggal 26 Februari 2019 dan telah diperpanjang dengan Surat Keputusan Dewan Komisiner OJK Nomor KEP-685/PM.021/PJ-WMI/TTE/2025 Tanggal 10 September 2025.

#### **Rudiyanto**

Merupakan lulusan dari Universitas Tarumanagara dengan jurusan Manajemen Keuangan. Memulai karirnya di pasar modal Indonesia di PT. Infovesta Utama sebagai Senior Research and Investment Analyst tahun 2006 – 2012. Bergabung dengan PT Panin Asset Management pada tahun 2012, dan saat ini menjabat sebagai Direktur yang bertanggung jawab dalam bidang Keuangan, Pemasaran Reksa Dana Retail, Pengembangan Bisnis dan Operasional/Penyelesaian Transaksi. Rudiyanto telah memperoleh izin perotangan sebagai Wakil Manajer Investasi berdasarkan Surat Keputusan BAPEPAM Nomor: KEP-36/BL/WMI/2009 yang telah diperpanjang berdasarkan Surat Keputusan Dewan Komisiner OJK Nomor: 35/PM.112/PJ-WMI/TTE/2026 Tanggal 26 Januari 2026.

#### **b. Tim Pengelola Investasi**

Tim Pengelola Investasi bertugas sebagai pelaksana harian atas kebijaksanaan, strategi, dan eksekusi investasi yang telah diformulasikan bersama dengan Komite Investasi. Tim Pengelola Investasi PANIN ETF IDX30 DINAMIS terdiri dari:

Ketua : Nadia Kuswanto  
Anggota : Winston S.A Sual

#### **Nadia Kuswanto (Ketua)**

Warga Negara Indonesia, lulusan dari University of Southern California, Los Angeles dengan gelar Bachelor of Science in Economic Mathematics dan Master of Science in Mathematical Finance dan bergabung dengan PT Panin Asset Management pada tahun 2011 sebagai Equity Analyst. Nadia Kuswanto telah memperoleh izin perorangan sebagai Wakil Manajer Investasi berdasarkan Surat Keputusan Dewan Komisiner Otoritas Jasa Keuangan Nomor : KEP-345/PM.211/WMI/2017, dan telah diperpanjang dengan Surat Keputusan Dewan Komisiner Otoritas Jasa Keuangan Nomor: KEP-271/PM.021/PJ-WMI/TTE/2024 tanggal 01 Juli 2024.

#### **Winston S.A Sual (Anggota)**

Warga Negara Indonesia, lulus dari Fakultas Ekonomi Universitas Indonesia dengan spesialisasi pada Uang dan Perbankan. Memulai karirnya di pasar modal Indonesia pada tahun 1989 sebagai Floor Trader. Sebelum bergabung dengan PT Panin Sekuritas, Tbk. pada tahun 1994 menjabat sebagai Direktur dari PT Phillindo Santana Perkasa yang membawahi bidang perdagangan dan investasi saham. Saat ini menjabat sebagai Direktur PT Panin Asset Management dan bertanggung jawab dalam bidang Pengelolaan Investasi. Winston S.A. Sual telah memperoleh izin perorangan sebagai Wakil Manajer Investasi (WMI) berdasarkan Surat Keputusan Ketua BAPEPAM Nomor: KEP-05/PM-PI/1995 tanggal 18 Januari 1995, dan telah diperpanjang berdasarkan Surat Keputusan Dewan Komisiner Otoritas Jasa Keuangan Nomor KEP-383/PM.021/PJ-WMI/TTE/2025 tanggal 2 Juni 2025.

## 2.5. IKHTISAR KEUANGAN SINGKAT PANIN ETF IDX30 DINAMIS

	Periode dari tanggal 1 Januari tahun berjalan s/d tanggal Prospektus	Periode 12 bulan terakhir dari tanggal Prospektus	Periode 36 bulan terakhir dari tanggal Prospektus	Periode 60 bulan terakhir dari tanggal Prospektus	3 tahun Kalender Terkahir		
					2025	2024	2023
TOTAL HASIL INVESTASI (%)	Data Tidak Tersedia	Data Tidak Tersedia	Data Tidak Tersedia	Data Tidak Tersedia	7,02%	-10,96%	5,09%
HASIL INVESTASI SETELAH MEMPERHITUNGKAN BIAYA PEMASARAN (%)					7,02%	-10,96%	5,09%
BIAYA OPERASI (%)					1,83%	1,84%	1,78%
PERPUTARAN PORTOFOLIO					0,13 : 1	0,27 : 1	0,18 : 1
PERSENTASE PENGHASILAN KENA PAJAK (%)					-	-0,08%	-

\*) Ikhtisar Keuangan Singkat PANIN ETF IDX30 DINAMIS akan dilengkapi pada pembaruan prospektus.

Tujuan tabel Ikhtisar keuangan singkat ini adalah semata-mata untuk membantu memahami kinerja masa lalu dari Reksa Dana, tetapi seharusnya tidak dianggap sebagai indikasi dari kinerja masa depan akan sama baiknya dengan kinerja masa lalu.

## BAB III

### MANAJER INVESTASI

#### 3.1. KETERANGAN SINGKAT TENTANG MANAJER INVESTASI

PT Panin Asset Management didirikan berdasarkan Akta Nomor 32 tanggal 17 Maret 2011 yang dibuat di hadapan Fathiah Helmi, SH, Notaris di Jakarta dan telah memperoleh pengesahan dari Menteri Hukum dan Hak Asasi Manusia Republik Indonesia dengan Surat Keputusan No. AHU-20880.AH.01.01.Tahun 2011 tanggal 26 April 2011 dan telah didaftarkan dalam Daftar Perseroan No. AHU-0033289.AH.01.09.Tahun 2011 tanggal 26 April 2011, serta telah diumumkan dalam Berita Negara Republik Indonesia No. 69 tanggal 28 Agustus 2012, Tambahan No. 41752. Perubahan Anggaran Dasar PT Panin Asset Management terakhir diubah dengan Akta Nomor 8 tanggal 16 Agustus 2022, dibuat di hadapan Fathiah Helmi, SH dan telah disetujui Menteri Hukum dan Hak Asasi Manusia Republik Indonesia sesuai Surat Keputusan No. AHU-0059069.AH.01.02.TAHUN 2022 tanggal 19 Agustus 2022.

Susunan Komisaris terakhir sesuai dengan Akta Nomor 62 tanggal 23 Juni 2023, dibuat di hadapan Fathiah Helmi,SH, notaris di Jakarta, yang telah diterima dan dicatat di dalam Sistem Administrasi Badan Hukum Kementerian Hukum dan Hak Asasi Manusia Republik Indonesia dengan Surat No. AHU-AH. 01.09-0134690 tanggal 5 Juli 2023 dan didaftarkan dalam Daftar Perseroan No. AHU-0125368.AH.01.11.Tahun 2023 tanggal 5 Juli 2023. Sedangkan susunan Direksi sesuai dengan Akta Nomor 81 tanggal 30 Juni 2025, yang dibuat di hadapan Fathiah Helmi,SH, notaris di Jakarta, yang telah diterima dan dicatat di dalam Sistem Administrasi Badan Hukum Kementerian Hukum dan Hak Asasi Manusia Republik Indonesia dengan Surat No. AHU-AH.01.09-0305669 tanggal 2 Juli 2025.

PT Panin Asset Management telah memperoleh izin usaha sebagai Manajer Investasi dari otoritas Pasar Modal dengan Surat Keputusan Nomor: KEP-06/BL/MI/2011 tanggal 18 Agustus 2011.

#### **Susunan Anggota Direksi dan Dewan Komisaris Manajer Investasi:**

Susunan anggota Direksi dan Dewan Komisaris Manajer Investasi pada saat Prospektus ini diterbitkan adalah sebagai berikut:

##### **Direksi**

Presiden Direktur : Ridwan Soetedja  
Direktur : Winston S.A Sual  
Direktur : Rudiyanto

##### **Dewan Komisaris**

Presiden Komisaris : Jamilah Mawira Sungkar  
Komisaris : Poppy Susanti Dharsono  
Komisaris Independen : Li Kwong Wing

#### 3.2. PENGALAMAN MANAJER INVESTASI

PT Panin Asset Management sebagai Manajer Investasi hingga saat ini telah mengelola 50 Reksa Dana yaitu:

1. Panin Dana Maksima
2. Panin Dana Prima
3. Panin Dana Syariah Saham
4. Panin Dana Ultima
5. Panin Dana Teladan
6. Panin Dana Infrastruktur Bertumbuh
7. Panin Beta One
8. Panin IDX-30 Kelas A
9. Panin IDX-30 Kelas B
10. Panin IDX-30 Kelas C
11. Panin Sri- Kehati Kelas A
12. Panin Sri- Kehati Kelas B
13. Panin Global Sharia Equity Fund
14. Panin Dana US Dollar
15. Panin Dana Syariah Berimbang
16. Panin Dana Prioritas
17. Panin Dana Bersama
18. Panin Dana Bersama Plus

19. Panin Dana Unggulan
20. Panin Prioritas Sehat Kelas A
21. Panin Priorsitas Sehat Kelas B
22. Panin Dana Utama Plus 2
23. Panin Dana Gebyar Indonesia II
24. Panin Dana Pendapatan Berkala
25. Panin Dana Pendapatan Utama
26. Panin Dana Likuid Syariah
27. Panin Dana Likuid
28. Panin Dana Likuid US Dollar
29. Panin Dana Obligasi Bersama
30. Panin Dana Obligasi Bersama Tiga
31. Panin Dana Berdedikasi
32. Panin Dana Berkembang
33. Panin Dana Berimbang
34. Panin Dana Berimbang Dua
35. Terproteksi Panin 26
36. Terproteksi Panin 32
37. Terproteksi Panin 33
38. Terproteksi Panin 34
39. Terproteksi Panin 35
40. Terproteksi Panin 36
41. Terproteksi Panin 37
42. Terproteksi Panin 38
43. Terproteksi Panin 39
44. Terproteksi Panin 40
45. Terproteksi Panin 41
46. Terproteksi Panin 42
47. Terproteksi Panin 43
48. Terproteksi Panin 44
49. Terproteksi Panin SDG1
50. Panin ETF IDX30 Dinamis

dengan total dana kelolaan sampai Februari 2026 adalah lebih dari Rp 16 Triliun

### **3.3. PIHAK YANG TERAFILIASI DENGAN MANAJER INVESTASI**

Pihak-pihak yang terafiliasi dengan Manajer Investasi adalah :

1. PT Bank Pan Indonesia Tbk;
2. PT Panin Sekuritas Tbk;
3. PT Panin Da-ichi Life;
4. PT Clipan Finance Tbk;
5. PT Bank Panin Dubai Syariah Tbk;
6. PT Panin Financial Tbk; dan
7. PT Paninvest Tbk.

## **BAB IV**

### **BANK KUSTODIAN**

#### **4.1. KETERANGAN SINGKAT MENGENAI BANK KUSTODIAN**

Bank Kustodian ini bernama "PT Bank Central Asia Tbk" yang pada saat didirikan bernama "N.V. Perseroan Dagang dan Industri Semarang Knitting Factory" berdasarkan Akta Nomor 38 tanggal 10 Agustus 1955 dibuat di hadapan Raden Mas Soeprpto, wakil Notaris di Semarang, dan telah mendapatkan pengesahan dari Menteri Kehakiman Republik Indonesia dengan penetapan Nomor J.A. 5/89/19 tanggal 10 Oktober 1955 dan telah didaftarkan dalam buku register di Kepaniteraan Pengadilan Negeri Semarang Nomor 390 tanggal 21 Oktober 1955 serta dimuat dalam Berita Negara Republik Indonesia Nomor 62 tanggal 3 Agustus 1956 Tambahan Berita Negara Republik Indonesia Nomor 595. Anggaran Dasar PT Bank Central Asia Tbk telah beberapa kali mengalami perubahan, dan perubahan serta pernyataan kembali terhadap seluruh anggaran dasarnya sebagaimana ternyata dalam akta tertanggal 24 Agustus 2020 Nomor 145, dibuat dihadapan Christina Dwi Utami, Sarjana Hukum, Magister Humaniora, Magister Kenotariatan, Notaris di Kota Administrasi Jakarta Barat, yang pemberitahuan perubahan anggaran dasarnya telah diterima dan dicatat di dalam Sistem Administrasi Badan Hukum Kementerian Hukum dan Hak Asasi Manusia Republik Indonesia sesuai dengan suratnya tertanggal 8 September 2020 Nomor AHU-AH.01.03-0383825 dan perubahan anggaran dasar terakhir sebagaimana ternyata dalam akta tertanggal 27 September 2021 Nomor 218, dibuat dihadapan Christina Dwi Utami, Sarjana Hukum, Magister Humaniora, Magister Kenotariatan, Notaris di Kota Administrasi Jakarta Barat, yang pemberitahuan perubahan anggaran dasarnya telah diterima dan dicatat di dalam Sistem Administrasi Badan Hukum Kementerian Hukum dan Hak Asasi Manusia Republik Indonesia sesuai dengan suratnya tertanggal 27 September 2021 Nomor AHU-AH.01.03-0453543.

PT Bank Central Asia Tbk memperoleh persetujuan sebagai Bank Kustodian di bidang pasar modal berdasarkan Surat Keputusan Ketua Badan Pengawas Pasar Modal Nomor : KEP-148/PM/1991 tanggal 13 November 1991 tentang Persetujuan Sebagai Tempat Penitipan Harta di Pasar Modal kepada PT Bank Central Asia.

#### **4.2. PENGALAMAN BANK KUSTODIAN**

PT Bank Central Asia Tbk, memperoleh persetujuan sebagai Bank Kustodian pada tanggal 13 November 1991. PT Bank Central Asia selaku Bank Kustodian telah memberikan berbagai pelayanan kepada depositor, baik lokal maupun luar negeri. Pelayanan yang telah diberikan oleh PT Bank Central Asia Tbk selaku Bank Kustodian berupa penitipan atas saham, obligasi, warrant, hak memesan efek terlebih dahulu, Sertifikat Bank Indonesia (SBI), Surat Utang Negara (SUN), bilyet deposito, dan surat pengakuan utang.

Untuk memenuhi kebutuhan transaksi SBI dan SUN, PT Bank Central Asia Tbk selaku Bank Kustodian telah memperoleh izin dari Bank Indonesia sebagai Sub Registry untuk penatausahaan SUN dengan keputusan Bank Indonesia No. 2/277/DPM tanggal 12 September 2000. BCA Kustodian juga sudah menjadi Sub Registry untuk penatausahaan SBI sejak November 2002 sesuai dengan surat keputusan Bank Indonesia No. 4/510/DPM pada tanggal 19 November 2002.

#### **4.3. PIHAK YANG TERAFILIASI DENGAN BANK KUSTODIAN**

Pihak-pihak yang merupakan anak perusahaan dari PT Bank Central Asia, Tbk. sebagai Bank Kustodian adalah:

1. PT BCA Finance
2. PT Bank BCA Syariah
3. PT BCA Sekuritas
4. PT Asuransi Umum BCA
5. PT Central Capital Ventura
6. PT Asuransi Jiwa BCA
7. PT Bank Digital BCA

## BAB V

### **TUJUAN INVESTASI, KEBIJAKAN INVESTASI, PEMBATASAN INVESTASI, KEBIJAKAN PEMBAGIAN HASIL INVESTASI**

Dengan memperhatikan peraturan perundangan yang berlaku, dan ketentuan-ketentuan lain dalam Kontrak Investasi Kolektif PANIN ETF IDX30 DINAMIS, maka Tujuan Investasi, Kebijakan Investasi, Pembatasan Investasi, dan Kebijakan Pembagian Hasil Investasi PANIN ETF IDX30 DINAMIS adalah sebagai berikut:

#### **5.1. TUJUAN INVESTASI**

PANIN ETF IDX30 DINAMIS bertujuan untuk memberikan hasil investasi yang setara dengan kinerja Indeks IDX30.

#### **5.2. KEBIJAKAN INVESTASI**

PANIN ETF IDX30 DINAMIS akan melakukan investasi dengan komposisi portofolio investasi:

- a. minimum 80% (delapan puluh persen) dan maksimum 100% (seratus persen) dari Nilai Aktiva Bersih pada Efek bersifat ekuitas yang diterbitkan oleh korporasi yang ditawarkan melalui Penawaran Umum dan/atau diperdagangkan di Bursa Efek Indonesia yang berasal dari kumpulan Efek yang terdaftar di indeks IDX30; dan
- b. minimum 0% (nol persen) dan maksimum 20% (dua puluh persen) dari Nilai Aktiva Bersih pada Efek bersifat utang dan/atau instrumen pasar uang dalam negeri yang mempunyai jatuh tempo tidak lebih dari 1 (satu) tahun dan/atau deposito;

sesuai dengan peraturan perundang-undangan yang berlaku di Indonesia.

Investasi pada saham-saham yang terdaftar dalam indeks IDX30 tersebut akan berjumlah sekurang-kurangnya 80% (delapan puluh persen) dari keseluruhan saham yang terdaftar dalam Indeks IDX30. Sedangkan porsi tiap-tiap saham akan ditentukan secara prorata mengikuti bobot (weighting) masing-masing saham terhadap Indeks IDX30, dimana pembobotan atas masing-masing saham adalah paling kurang 80% (delapan puluh persen) dan paling banyak 120% (seratus dua puluh persen) dari bobot masing-masing saham yang bersangkutan dalam Indeks IDX30.

Dalam hal saham-saham dalam komponen indeks dalam indeks IDX30 mengalami perubahan, baik adanya penambahan atau pengurangan saham maka Manajer Investasi akan mengadakan penyesuaian portofolio selambat-lambatnya 1 (satu) bulan terhitung sejak tanggal perubahan tersebut.

Dalam hal satu atau beberapa saham dalam komponen IDX30 mengalami penghentian perdagangan oleh Bursa Efek Indonesia, maka Manajer Investasi dapat mengadakan penyesuaian portofolio segera setelah pencabutan penghentian perdagangan atas saham tersebut oleh Bursa Efek Indonesia.

Dalam hal satu atau beberapa saham yang sebelumnya masuk dalam komponen Indeks IDX30 dikeluarkan dari komponen Indeks IDX30 dikeluarkan dari komponen Indeks IDX30 oleh pemilik Indeks IDX30, sedangkan pada saat itu saham tersebut sedang mengalami penghentian perdagangan oleh Bursa Efek Indonesia, Maka Manajer Investasi akan mengadakan penyesuaian portofolio segera setelah pencabutan penghentian perdagangan atas saham tersebut.

Efek bersifat utang dan/atau Efek Syariah berpendapatan tetap di atas meliputi:

- a. Efek Bersifat Utang dan/atau Efek Syariah Berpendapatan Tetap yang ditawarkan melalui Penawaran Umum dan/atau diperdagangkan di Indonesia;
- b. Efek Bersifat Utang dan/atau Efek Syariah Berpendapatan Tetap yang diterbitkan dan/atau dijamin oleh Pemerintah Republik Indonesia dan/atau yang diterbitkan oleh lembaga internasional dimana Pemerintah Republik Indonesia menjadi salah satu anggotanya;
- c. Efek Beragun Aset yang ditawarkan melalui Penawaran Umum dan/atau ditawarkan tidak melalui Penawaran Umum dan sudah mendapat peringkat dari Perusahaan Pemeringkat Efek yang terdaftar di OJK;
- d. Efek Bersifat Utang dan/atau Efek Syariah Berpendapatan Tetap yang ditawarkan tidak melalui Penawaran Umum dan telah mendapat peringkat dari Perusahaan Pemeringkat Efek yang terdaftar di OJK dan masuk dalam kategori layak investasi (investment grade); dan/atau
- e. Efek Bersifat Utang dan/atau Efek Syariah Berpendapatan Tetap lainnya yang ditetapkan oleh OJK di kemudian hari.

Manajer Investasi akan selalu menyesuaikan kebijakan investasi tersebut di atas dengan peraturan OJK yang berlaku dan kebijakan-kebijakan yang dikeluarkan oleh OJK.

Manajer Investasi dilarang melakukan perubahan atas kebijakan investasi PANIN ETF IDX30 DINAMIS tersebut dalam angka 5.2 di atas, kecuali dalam rangka:

- a. Penyesuaian terhadap peraturan baru dan/atau perubahan terhadap peraturan perundang-undangan; dan/atau
- b. Penyesuaian terhadap kondisi tertentu yang ditetapkan oleh Otoritas Jasa Keuangan

### 5.3. KETERANGAN MENGENAI INDEKS IDX30

Indeks yang terdiri dari 30 saham yang konstituennya dipilih dari konstituen Indeks LQ45. Menggunakan 30 emiten yang dipilih berdasarkan pertimbangan likuiditas dan kapitalisasi pasar, dengan kriteria-kriteria yang telah ditentukan.

Penggunaan nama dan acuan Indeks IDX30 oleh PANIN ETF IDX30 DINAMIS diatur dalam perjanjian antara PT Bursa Efek Indonesia dan PT Panin Asset Management sebagaimana termaktub dalam Perjanjian Lisensi No. SP-00027/BEI.HKM/01-2019 tanggal 24 Januari 2019 (selanjutnya disebut "Perjanjian") yang berlaku efektif pada tanggal 24 Januari 2019, yang memuat antara lain bahwa PT Bursa Efek Indonesia memberikan Lisensi kepada PT Panin Asset Management untuk menggunakan Indeks dan merek Bursa Efek sesuai dengan syarat-syarat dan ketentuan-ketentuan yang telah disepakati dalam Perjanjian.

### 5.4. PEMBATASAN INVESTASI

Sesuai dengan POJK Tentang Reksa Dana Berbentuk Kontrak Investasi Kolektif dalam melaksanakan pengelolaan PANIN ETF IDX30 DINAMIS, Manajer Investasi dilarang melakukan tindakan-tindakan yang menyebabkan PANIN ETF IDX30 DINAMIS:

- a. memiliki Efek yang diperdagangkan di Bursa Efek luar negeri yang informasinya tidak dapat diakses dari Indonesia melalui media massa atau situs web;
- b. Memiliki Efek derivative
  - i) yang ditransaksikan di luar Bursa Efek dengan 1 (satu) pihak Lembaga Jasa Keuangan sebagaimana dimaksud dalam Pasal 5 ayat (3) huruf a angka 2 POJK Tentang Reksa Dana Berbentuk Kontrak Investasi Kolektif dengan nilai eksposur lebih dari 10% (sepuluh persen) dari Nilai Aktiva Bersih PANIN ETF IDX30 DINAMIS pada setiap saat; dan
  - ii) dengan nilai eksposur global bersih lebih dari 20% (dua puluh persen) dari Nilai Aktiva Bersih PANIN ETF IDX30 DINAMIS pada setiap saat;
- c. memiliki Efek Beragunan Aset dan/atau Unit Penyertaan Dana Investasi Real Estat yang ditawarkan tidak melalui Penawaran Umum yang diterbitkan oleh 1 (satu) pihak lebih dari 5% (lima persen) dari nilai Bersifat Utang, Efek Syariah berpendapatan tetap, Efek Beragun Aset, dan/atau Unit Penyertaan Dana Investasi Real Estat yang ditawarkan tidak melalui Penawaran Umum yang diterbitkan oleh 1 (satu) Pihak lebih dari 5% (lima persen) dari Nilai Aktiva Bersih PANIN ETF IDX30 DINAMIS pada setiap saat atau secara keseluruhan lebih dari 15% (lima belas persen) dari Nilai Aktiva Bersih PANIN ETF IDX30 DINAMIS pada setiap saat;
- d. memiliki Unit Penyertaan suatu Dana Investasi Real Estat berbentuk Kontrak Investasi Kolektif yang ditawarkan melalui Penawaran Umum lebih dari 20% (dua puluh persen) dari Nilai Aktiva Bersih PANIN ETF IDX30 DINAMIS pada setiap saat dengan ketentuan setiap Dana Investasi Real Estat tidak lebih dari 10% (sepuluh persen) dari Nilai Aktiva Bersih PANIN ETF IDX30 DINAMIS pada setiap saat;
- e. memiliki Unit Penyertaan Dana Investasi Real Estat berbentuk Kontrak Investasi Kolektif, jika Dana Investasi Real Estat berbentuk Kontrak Investasi Kolektif tersebut dikelola oleh Manajer Investasi
- f. memiliki Portofolio Efek berupa Efek yang diterbitkan oleh pihak yang terafiliasi dengan Manajer Investasi lebih dari 20% (dua puluh persen) dari Nilai Aktiva Bersih PANIN ETF IDX30 DINAMIS pada setiap saat, kecuali hubungan Afiliasi yang terjadi karena kepemilikan atau penyertaan modal pemerintah Republik Indonesia;
- g. memiliki Efek yang diterbitkan oleh Pemegang Unit Penyertaan dan/atau Pihak terafiliasi dari Pemegang Unit Penyertaan berdasarkan komitmen yang telah disepakati oleh Manajer Investasi dengan Pemegang Unit Penyertaan dan/atau pihak terafiliasi dari Pemegang Unit Penyertaan;
- h. membeli Efek dari calon atau pemegang unit penyertaan dan/atau Pihak terafiliasi dari calon atau Pemegang Unit Penyertaan kecuali dilakukan pada harga pasar wajar;
- i. terlibat dalam kegiatan selain dari investasi, investasi kembali, atau perdagangan Efek sebagaimana dimaksud dalam POJK Tentang Reksa Dana Berbentuk KIK;
- j. terlibat dalam penjualan Efek yang belum dimiliki (*short sale*);
- k. terlibat dalam Transaksi Marjin;
- l. menerima pinjaman secara langsung termasuk melakukan penerbitan obligasi atau Efek Bersifat Utang lainnya, kecuali pinjaman dengan jangka waktu paling lama 1 (satu) bulan dalam rangka pemenuhan transaksi pembelian kembali dan/atau pelunasan paling banyak 10% (sepuluh persen) dari nilai portofolio PANIN ETF IDX30 DINAMIS pada saat terjadinya pinjaman;
- m. memberikan pinjaman secara langsung, kecuali pembelian obligasi, Efek Bersifat Utang lainnya, dan/atau penyimpanan dana di bank;

- n. membeli Efek yang sedang ditawarkan dalam Penawaran Umum, jika Penjamin Emisi Efek dari Penawaran Umum tersebut adalah Perusahaan Efek yang merupakan Manajer Investasi itu sendiri atau afiliasi dari Manajer Investasi tersebut, kecuali:
  - i) Efek Bersifat Utang yang ditawarkan mendapat peringkat layak investasi; dan/atau
  - ii) terjadi kelebihan permintaan beli dari Efek yang ditawarkan
 Larangan membeli Efek yang sedang ditawarkan dalam Penawaran Umum dari Afiliasi Manajer Investasi tersebut tidak berlaku jika hubungan Afiliasi tersebut terjadi karena kepemilikan atau penyertaan modal Pemerintah.
- o. terlibat dalam transaksi bersama atau kontrak bagi hasil dengan Manajer Investasi atau Afiliasinya;
- p. membeli Efek Beragun Aset, jika:
  - i) Efek Beragun Aset tersebut dan PANIN ETF IDX30 DINAMIS dikelola oleh Manajer Investasi yang sama; dan/atau;
  - ii) Manajer Investasi PANIN ETF IDX30 DINAMIS terafiliasi dengan kreditur awal Efek Beragun Aset, kecuali hubungan Afiliasi tersebut terjadi karena kepemilikan atau penyertaan modal Pemerintah; dan
- q. terlibat dalam transaksi penjualan Efek dengan janji membeli kembali dan pembelian Efek dengan janji menjual kembali.

Larangan tersebut di atas didasarkan pada peraturan yang berlaku saat Prospektus ini dibuat, yang mana dapat berubah sewaktu-waktu sesuai dengan kebijakan yang ditetapkan oleh Pemerintah di bidang Pasar Modal dan surat persetujuan lain yang dikeluarkan oleh OJK berkaitan dengan pengelolaan Reksa Dana berbentuk Kontrak Investasi Kolektif.

## **5.5. KEBIJAKAN PEMBAGIAN HASIL INVESTASI**

Setiap hasil Investasi yang diperoleh PANIN ETF IDX30 DINAMIS dari dana yang diinvestasikan, (jika ada), akan dibukukan ke dalam PANIN ETF IDX 30 DINAMIS sehingga selanjutnya akan meningkatkan Nilai Aktiva Bersih PANIN ETF IDX30 DINAMIS sehingga selanjutnya akan meningkatkan Nilai Aktiva Bersih PANIN ETF IDX30 DINAMIS.

Sesuai dengan kebijakan Manajer Investasi dengan tidak mengabaikan pencapaian tujuan investasi jangka panjang, Manajer Investasi dapat membagikan Hasil Investasi (jika ada) yang telah dibukukan ke dalam PANIN ETF IDX30 DINAMIS tersebut dalam bentuk tunai.

Dalam hal Manajer Investasi memutuskan membagi Hasil Investasi, maka Hasil Investasi akan dibagikan pada Tanggal Pembagian Hasil Investasi yang dilakukan melalui pemindahbukuan/transfer dalam mata uang Rupiah ke rekening KSEI dan KSEI seterusnya akan menyerahkan dan membayarkan pembagian Hasil Investasi tersebut kepada para Pemegang Rekening untuk kepentingan Pemegang Unit Penyertaan PANIN ETF IDX30 DINAMIS.

Besarnya Hasil Investasi yang dibagikan per Unit Penyertaan ditetapkan oleh Manajer Investasi, dan diambil dari Pendapatan yang terakumulasi dari efek-efek dalam portofolio, setelah dikurangi biaya-biaya dan pengeluaran pengeluaran PANIN ETF IDX30 DINAMIS yang dibebankan setiap harinya untuk periode tersebut.

Dalam hal biaya-biaya dan pengeluaran pengeluaran PANIN ETF IDX30 DINAMIS melebihi pendapatan yang terakumulasi dari Efek-Efek dalam portofolio, pembagian hasil investasi kepada Pemegang Unit Penyertaan tidak akan dilakukan. Bank Kustodian wajib menyerahkan kepada KSEI jumlah dana Hasil Investasi yang akan dibagikan selambat-selambatnya 1 (satu) Hari Kerja sebelum Tanggal Pembagian Hasil Investasi dengan memperhatikan ketentuan Lembaga Penyimpanan dan Penyelesaian.

Semua biaya bank termasuk biaya pemindahbukuan/transfer sehubungan dengan pembayaran pembagian Hasil Investasi berupa uang tunai tersebut (jika ada) menjadi beban Pemegang Unit Penyertaan PANIN ETF IDX30 DINAMIS.

**BAB VI**  
**TINGKAT PENYIMPANGAN (TRACKING ERROR) TERHADAP KINERJA INDEKS**

Dalam bidang investasi, tracking error adalah suatu ukuran korelasi pergerakan NAB dengan indeks yang menjadi acuannya. Korelasi pergerakan tersebut diukur melalui standar deviasi dari perbedaan pengembalian dari keduanya.

Secara matematik, tracking error dihitung dengan menggunakan rumus sebagai berikut:

$$\text{Tracking Error} = \sqrt{\frac{1}{n-1} \sum_{i=1}^n (d_i - b_i)^2}$$

Dimana:

- d<sub>i</sub> = Pengembalian NAB pada periode i
- b<sub>i</sub> = Pengembalian Indeks Acuan pada periode i
- N = Jumlah Pengamatan

PANIN ETF IDX30 DINAMIS akan melakukan investasi dengan menggunakan pendekatan pasif atau indeksasi. Diperkirakan tracking error tidak melebihi 2% (dua persen). Dalam hal *tracking error* tersebut melebihi 2% (dua persen) maka Manajer Investasi akan mengadakan penyesuaian portofolio sesegera mungkin.

## **BAB VII**

### **METODE PENGHITUNGAN NILAI PASAR WAJAR DARI EFEK DALAM PORTOFOLIO PANIN ETF IDX30 DINAMIS**

Metode penghitungan nilai pasar wajar Efek dalam portofolio PANIN ETF IDX30 DINAMIS yang digunakan oleh Manajer Investasi adalah sesuai dengan Peraturan BAPEPAM dan LK Nomor IV.C.2., POJK Tentang Reksa Dana Berbentuk Kontrak Investasi Kolektif dan Surat OJK No. S-126/PM.21/2016 tertanggal 11 April 2016.

Peraturan BAPEPAM dan LK Nomor IV.C.2 dan POJK Tentang Reksa Dana Berbentuk Kontrak Investasi Kolektif, dan Surat OJK No. S-126/PM.21/2016 tertanggal 11 April 2016, memuat antara lain ketentuan sebagai berikut:

1. Nilai Pasar Wajar dari Efek dalam portofolio Reksa Dana yang diperdagangkan di dalam negeri wajib dihitung dan disampaikan oleh Manajer Investasi kepada Bank Kustodian paling lambat pukul 17.00 WIB (tujuh belas Waktu Indonesia Barat) setiap Hari Bursa dan Nilai Pasar Wajar dalam portofolio Reksa Dana yang diperdagangkan di luar negeri wajib dihitung dan disampaikan oleh Manajer Investasi kepada Bank Kustodian paling lambat pukul 10.00 WIB hari bursa berikutnya, dengan ketentuan sebagai berikut:
  - a. Penghitungan Nilai Pasar Wajar dari Efek yang aktif diperdagangkan di Bursa Efek menggunakan informasi harga perdagangan terakhir atas Efek tersebut di Bursa Efek;
  - b. Penghitungan Nilai Pasar Wajar dari:
    - 1) Efek yang diperdagangkan di luar Bursa Efek (*over the counter*);
    - 2) Efek yang tidak aktif diperdagangkan di Bursa Efek;
    - 3) Efek yang diperdagangkan dalam denominasi mata uang asing;
    - 4) Instrumen pasar uang dalam negeri, sebagaimana dimaksud dalam dan POJK Tentang Reksa Dana Berbentuk Kontrak Investasi Kolektif;
    - 5) Efek lain yang transaksinya wajib dilaporkan kepada Penerima Laporan Transaksi Efek sebagaimana dimaksud dalam Peraturan Otoritas Jasa Keuangan Nomor 22/POJK.04/2017 tanggal 21 Juni 2017 tentang Pelaporan Transaksi Efek;
    - 6) Efek lain yang berdasarkan keputusan OJK dapat menjadi Portofolio Efek Reksa Dana; dan/atau
    - 7) Efek dari perusahaan yang dinyatakan pailit atau kemungkinan besar akan pailit, atau gagal membayar pokok utang atau bunga dari Efek tersebut, menggunakan harga pasar wajar yang ditetapkan oleh LPHE sebagai harga acuan bagi Manajer Investasi.
  - c. Dalam hal harga perdagangan terakhir Efek di Bursa Efek tidak mencerminkan Nilai Pasar Wajar pada saat itu, penghitungan Nilai Pasar Wajar dari Efek tersebut menggunakan harga pasar wajar yang ditetapkan oleh LPHE sebagai harga acuan bagi Manajer Investasi.
  - d. Dalam hal LPHE tidak mengeluarkan harga pasar wajar terhadap Efek sebagaimana dimaksud dalam angka 1 huruf b butir 1) sampai dengan butir 7), dan angka 2 huruf c dari Peraturan BAPEPAM dan LK No. IV.C.2 ini, Manajer Investasi wajib menentukan Nilai Pasar Wajar dari Efek dengan itikad baik dan penuh tanggung jawab berdasarkan metode yang menggunakan asas konservatif dan diterapkan secara konsisten, dengan mempertimbangkan antara lain:
    - 1) harga perdagangan sebelumnya;
    - 2) harga perbandingan Efek sejenis; dan/atau
    - 3) kondisi fundamental dari penerbit Efek.
  - e. Dalam hal LPHE tidak mengeluarkan harga pasar wajar terhadap Efek dari perusahaan yang dinyatakan pailit atau kemungkinan besar akan pailit, atau gagal membayar pokok utang atau bunga dari Efek tersebut, sebagaimana dimaksud pada angka 2 huruf b butir 7) dari Peraturan BAPEPAM dan LK No. IV.C.2 ini, Manajer Investasi wajib menghitung Nilai Pasar Wajar dari Efek dengan itikad baik dan penuh tanggung jawab berdasarkan metode yang menggunakan asas konservatif dan diterapkan secara konsisten dengan mempertimbangkan:
    - 1) harga perdagangan terakhir Efek tersebut;
    - 2) kecenderungan harga Efek tersebut;
    - 3) tingkat bunga umum sejak perdagangan terakhir (jika berupa Efek bersifat utang);
    - 4) informasi material yang diumumkan mengenai Efek tersebut sejak perdagangan terakhir;
    - 5) perkiraan rasio pendapatan harga (*price earning ratio*), dibandingkan dengan rasio pendapatan harga untuk Efek sejenis (jika berupa saham);
    - 6) tingkat bunga pasar dari Efek sejenis pada saat tahun berjalan dengan peringkat kredit sejenis (jika berupa Efek bersifat utang); dan
    - 7) harga pasar terakhir dari Efek yang mendasari (jika berupa derivatif atas Efek).
  - f. Dalam hal Manajer Investasi menganggap bahwa harga pasar wajar yang ditetapkan LPHE tidak mencerminkan Nilai Pasar Wajar dari Efek dalam portofolio Reksa Dana yang wajib dibubarkan karena:
    - 1) diperintahkan oleh OJK sesuai peraturan perundang-undangan di bidang Pasar Modal; dan/atau
    - 2) total Nilai Aktiva Bersih kurang dari Rp. 10.000.000.000,00 (sepuluh miliar Rupiah) selama 120 (seratus dua puluh) Hari Bursa secara berturut-turut,Manajer Investasi dapat menghitung sendiri Nilai Pasar Wajar dari Efek tersebut dengan itikad baik dan penuh tanggung jawab berdasarkan metode yang menggunakan asas konservatif dan diterapkan secara konsisten.

- g. Nilai Pasar Wajar dari Efek dalam portofolio Reksa Dana yang diperdagangkan dalam denominasi mata uang yang berbeda dengan denominasi mata uang Reksa Dana tersebut, wajib dihitung dengan menggunakan kurs tengah Bank Indonesia.
- 2. Penghitungan Nilai Aktiva Bersih Reksa Dana, wajib menggunakan Nilai Pasar Wajar dari Efek yang ditentukan oleh Manajer Investasi.
- 3. Nilai Aktiva Bersih per saham atau Unit Penyertaan dihitung berdasarkan Nilai Aktiva Bersih pada akhir Hari Bursa yang bersangkutan, setelah penyelesaian pembukuan Reksa Dana dilaksanakan, tetapi tanpa memperhitungkan peningkatan atau penurunan kekayaan Reksa Dana karena permohonan pembelian dan/atau pelunasan yang diterima oleh Bank Kustodian pada hari yang sama.
- 4. Nilai Aktiva Bersih per saham atau Unit Penyertaan dihitung berdasarkan Nilai Aktiva Bersih pada akhir Hari Bursa yang bersangkutan, setelah penyelesaian pembukuan Reksa Dana dilaksanakan, tetapi tanpa memperhitungkan peningkatan atau penurunan kekayaan Reksa Dana karena permohonan pembelian dan/atau pelunasan yang diterima oleh Bank Kustodian pada hari yang sama.
- \*) LPHE (Lembaga Penilaian Harga Efek) adalah Pihak yang telah memperoleh izin usaha dari OJK untuk melakukan penilaian harga Efek dalam rangka menetapkan harga pasar wajar, sebagaimana dimaksud dalam Peraturan Nomor V.C.3 yang merupakan Lampiran Keputusan Ketua BAPEPAM dan LK Nomor Kep-183/BL/2009 tanggal 30 Juni 2009 tentang Lembaga Penilaian Harga Efek.

Manajer Investasi dan Bank Kustodian akan memenuhi ketentuan dalam Peraturan BAPEPAM dan LK Nomor IV.C.2 dan POJK Tentang Reksa Dana Berbentuk Kontrak Investasi Kolektif tersebut di atas, dengan tetap memperhatikan peraturan, kebijakan dan persetujuan OJK yang mungkin dikeluarkan atau diperoleh kemudian setelah dibuatnya Prospektus ini.

## BAB VIII

### PERPAJAKAN

Berdasarkan Peraturan Perpajakan yang berlaku, penerapan Pajak Penghasilan (PPH) atas pendapatan Reksa Dana yang berbentuk Kontrak Investasi Kolektif, adalah sebagai berikut:

	No. Uraian	Perlakuan PPh	Dasar Hukum
A.	Penghasilan Reksa Dana yang berasal dari:		
	a. Pembagian uang tunai (dividen)	Bukan Objek Pajak*	Pasal 4 (3) huruf f angka 1 butir b) UU PPh dan Pasal 9 PP Nomor 55 Tahun 2022.
	b. Bunga Obligasi	PPH Final**	Pasal 4 (2) dan Pasal 17 (7) UU PPh dan Pasal 2 PP Nomor 91 Tahun 2021.
	c. Capital gain/diskonto obligasi	PPH Final**	Pasal 4 (2) dan Pasal 17 (7) UU PPh dan Pasal 2 PP Nomor 91 Tahun 2021.
	d. Bunga Deposito dan diskonto Sertifikat Bank Indonesia	PPH Final 20%	Pasal 4 (2) huruf a UU PPh, Pasal 2 huruf c PP Nomor 123 tahun 2015 <i>jo.</i> Pasal 5 ayat (1) huruf c Peraturan Menteri Keuangan R.I. Nomor 212/PMK.03/2018.
	e. Capital Gain Saham di Bursa	PPH Final 0,1%	Pasal 4 (2) huruf c UU PPh dan Pasal 1 (1) PP Nomor 41 Tahun 1994 <i>jo.</i> Pasal 1 PP Nomor 14 Tahun 1997.
	f. Commercial Paper dan surat utang lainnya	PPH tarif umum	Pasal 4 (1) UU PPh.
B.	Bagian Laba yang diterima oleh Pemegang Unit Penyertaan Kontrak Investasi Kolektif	Bukan Objek PPh	Pasal 4 (3) huruf i UU PPh.

\* Merujuk pada:

- Rujukan kepada Undang-Undang Nomor 7 Tahun 1983 tentang Pajak Penghasilan sebagaimana yang terakhir diubah dengan Pasal 3 Undang-Undang Nomor 7 Tahun 2021 tentang Harmonisasi Peraturan Perpajakan ("Undang-Undang PPh");
- Pasal 4 ayat (3) huruf f angka 1 butir b) Undang-Undang No. 7 Tahun 1983 tentang Pajak Penghasilan sebagaimana yang terakhir diubah dengan Pasal 3 Undang-Undang Nomor 7 Tahun 2021 tentang Harmonisasi Peraturan Perpajakan, dividen yang berasal dari dalam negeri yang diterima atau diperoleh Wajib Pajak badan dalam negeri dikecualikan dari objek pajak;
- Pasal 9 PP Nomor 55 Tahun 2022 tentang Penyesuaian Peraturan di Bidang Pajak Penghasilan, pengecualian penghasilan berupa dividen dari objek Pajak Penghasilan sebagaimana dimaksud dalam Pasal 4 ayat (3) huruf f angka 1 Undang-Undang PPh berlaku untuk dividen yang diterima atau diperoleh oleh Wajib Pajak badan dalam negeri sejak diundangkannya Undang-Undang Nomor 7 Tahun 2021 tentang Harmonisasi Peraturan Perpajakan; dan
- Pasal 2A ayat (5) PP Penghitungan Penghasilan Kena Pajak, dividen yang berasal dari dalam negeri yang diterima atau diperoleh Wajib Pajak badan dalam negeri sebagaimana dimaksud dalam Pasal 4 ayat (3) huruf f angka 1 butir b) Undang-Undang PPh, tidak dipotong Pajak Penghasilan.

\*\* Sesuai dengan Peraturan Pemerintah R.I. Nomor 91 Tahun 2021 ("PP Nomor 91 Tahun 2021"), tarif pajak penghasilan bersifat final atas penghasilan bunga obligasi/diskonto obligasi yang diterima atau diperoleh wajib pajak dalam negeri dan bentuk usaha tetap sebesar 10% (sepuluh persen) dari dasar pengenaan pajak penghasilan.

Ketentuan perpajakan di atas berlaku untuk Efek yang diterbitkan dan/atau diperdagangkan serta memenuhi kualifikasi sebagai Efek dalam negeri. Untuk Efek yang diterbitkan dan/atau diperdagangkan serta memenuhi kualifikasi sebagai Efek luar negeri maka dapat berlaku ketentuan perpajakan negara dimana Efek tersebut diterbitkan dan/atau diperdagangkan termasuk ketentuan lain terkait perpajakan yang dibuat antara Indonesia dan negara tersebut (jika ada) dan berlaku ketentuan pajak penghasilan sebagaimana diatur dalam Undang-Undang PPh.

Informasi perpajakan tersebut di atas dibuat oleh Manajer Investasi berdasarkan pengetahuan dan pengertian dari Manajer Investasi atas peraturan perpajakan yang ada sampai dengan Prospektus ini dibuat. Adanya perubahan atau perbedaan interpretasi atas peraturan perpajakan yang berlaku, dapat memberikan dampak negatif bagi REKSA DANA PANIN ETF IDX30 DINAMIS dan/atau menyebabkan proteksi tidak tercapai.

Bagi calon Pemegang Unit Penyertaan asing disarankan untuk berkonsultasi dengan penasihat perpajakan mengenai perlakuan pajak investasi sebelum membeli Unit Penyertaan REKSA DANA PANIN ETF IDX30 DINAMIS. Sesuai peraturan perundang-undangan di bidang perpajakan yang berlaku pada saat Prospektus ini dibuat, bagian laba termasuk penjualan kembali (redemption) Unit Penyertaan yang diterima Pemegang Unit Penyertaan dikecualikan sebagai objek Pajak Penghasilan (PPH).

Dalam hal terdapat pajak yang harus dibayar oleh calon Pemegang Unit Penyertaan sesuai peraturan perundang-undangan di bidang perpajakan yang berlaku, pemberitahuan kepada calon Pemegang Unit Penyertaan tentang pajak yang harus dibayar tersebut akan dilakukan dengan mengirimkan surat tercatat kepada calon Pemegang Unit Penyertaan segera setelah Manajer Investasi mengetahui adanya pajak tersebut yang harus dibayar oleh calon Pemegang Unit Penyertaan.

Kewajiban mengenai pajak yang harus dibayar oleh Pemegang Unit Penyertaan merupakan kewajiban pribadi dari Pemegang Unit Penyertaan.

**Kondisi yang harus diperhatikan oleh Calon Pemegang Unit Penyertaan:**

Walaupun Manajer Investasi telah mengambil langkah yang dianggap perlu agar REKSA DANA PANIN ETF IDX30 DINAMIS sesuai dengan peraturan perpajakan yang berlaku dan telah memperoleh nasehat dari penasihat perpajakan, perubahan atas peraturan perpajakan dan/atau interpretasi yang berbeda dari peraturan perpajakan yang berlaku dapat memberikan dampak material yang merugikan REKSA DANA PANIN ETF IDX30 DINAMIS, pendapatan Pemegang Unit Penyertaan setelah dikenakan pajak, tingkat proteksi atas modal.

Dalam hal terdapat pajak yang harus dibayar oleh Pemegang Unit Penyertaan sesuai peraturan perundang-undangan di bidang perpajakan yang berlaku, pemberitahuan kepada Pemegang Unit Penyertaan tentang pajak yang harus dibayar tersebut akan dilakukan dengan mengirimkan surat tercatat kepada calon Pemegang Unit Penyertaan segera setelah Manajer Investasi mengetahui adanya pajak tersebut yang harus dibayar oleh calon Pemegang Unit Penyertaan.

Apabila kondisi di atas terjadi, Manajer Investasi dapat melakukan Pelunasan Lebih Awal Yang Mengakibatkan Tidak Berlakunya Mekanisme Proteksi. Bila Pelunasan Lebih Awal terjadi Yang Mengakibatkan Tidak Berlakunya Mekanisme Proteksi, Pemegang Unit Penyertaan dapat menerima nilai pelunasan bersih secara material lebih rendah dari pada Pokok Investasi.

## BAB IX

### MANFAAT INVESTASI DAN FAKTOR-FAKTOR RISIKO YANG UTAMA

#### 9.1. PEMEGANG UNIT PENYERTAAN PANIN ETF IDX30 DINAMIS DAPAT MEMPEROLEH MANFAAT INVESTASI SEBAGAI BERIKUT

- a. Dapat diperdagangkan di Bursa Efek Indonesia.
- b. Portofolio Investasi yang transparan yang lebih.
- c. Biaya transaksi dan management fee rendah dibandingkan Reksa Dana Saham konvensional.
- d. Pembagian laba Hasil investasi (jika ada).
- e. Efisiensi waktu dan diversifikasi investasi secara otomatis.

#### 9.2. FAKTOR-FAKTOR RISIKO INVESTASI YANG UTAMA DALAM PANIN ETF IDX30 DINAMIS

##### a. Risiko Politik dan Hukum

Perubahan atau memburuknya kondisi perekonomian dan politik di dalam maupun di luar negeri atau perubahan peraturan dapat mempengaruhi perspektif pendapatan yang dapat pula berdampak pada kinerja bank dan penerbit surat berharga atau pihak di mana PANIN ETF IDX30 DINAMIS melakukan investasi. Hal ini akan juga mempengaruhi kinerja portofolio investasi PANIN ETF IDX30 DINAMIS.

##### b. Risiko Likuiditas

Ada beberapa peristiwa yang dapat menyebabkan terjadinya risiko likuiditas diantaranya adalah:

1) Dalam hal terjadi keadaan-keadaan di luar kekuasaan Manajer Investasi (force majeure) Pelunasan dapat dihentikan untuk sementara sesuai dengan ketentuan dalam Kontrak Investasi Kolektif dan Peraturan OJK.

2) Adanya batas maksimum kolektif untuk permohonan penjualan kembali Unit Penyertaan dapat mengakibatkan penundaan proses penjualan kembali Unit Penyertaan. Risiko Pembubaran Dan Likuidasi Reksa Dana

##### c. Risiko Pembubaran dan Likuiditas Reksa Dana

Dalam hal (i) diperintahkan oleh OJK atau (ii) Nilai Aktiva Bersih PANIN ETF IDX30 DINAMIS menjadi kurang dari Rp 10.000.000.000,- (sepuluh miliar Rupiah) selama 120 (seratus dua puluh) Hari Bursa berturut-turut, maka sesuai dengan ketentuan POJK Tentang Reksa Dana Berbentuk Kontrak Investasi Kolektif Pasal 45 huruf c dan d serta Pasal 29.1. butir (ii) atau (iii) dari Kontrak Investasi Kolektif PANIN ETF IDX30 DINAMIS, Manajer Investasi akan melakukan pembubaran dan likuidasi, sehingga hal ini akan mempengaruhi proteksi dan hasil investasi PANIN ETF IDX30 DINAMIS.

##### d. Risiko Pihak Ketiga

Pembelian dan penjualan Unit Penyertaan PANIN ETF IDX30 DINAMIS melibatkan berbagai pihak selain Manajer Investasi, antara lain Dealer Partisipan (apabila Pemegang Unit Penyertaan melakukan pembelian atau penjualan Unit Penyertaan kepada Dealer Partisipan), Perantara Pedagang Efek (apabila Pemegang Unit Penyertaan melakukan transaksi pembelian dan penjualan Unit Penyertaan di Bursa Efek), Bank Kustodian, lembaga kliring dan penjaminan, lembaga penyimpanan dan penyelesaian, termasuk Bursa Efek dimana perdagangan Efek-Efek dilakukan. Apabila terjadi wanprestasi oleh pihak-pihak yang terkait dengan Unit Penyertaan PANIN ETF IDX30 DINAMIS, maka risiko yang dihadapi pemodal adalah transaksi pembelian dan penjualan Unit Penyertaan oleh pemodal tersebut tidak berhasil dilaksanakan.

##### e. Risiko Penyesuaian Portofolio Efek dengan Indeks Acuan

Dalam hal Manajer Investasi melakukan penyesuaian portofolio Efek agar tracking error tidak melebihi 2% (dua persen), maka biaya-biaya yang dikeluarkan untuk melakukan penyesuaian tersebut merupakan beban PANIN ETF IDX30 DINAMIS, sehingga hal ini akan mempengaruhi Nilai Aktiva Bersih PANIN ETF IDX30 DINAMIS.

##### f. Risiko Terkait dengan Indeks IDX-30

Dalam hal PT Bursa Efek Indonesia menghentikan perhitungan atau berhenti mempublikasikan perhitungan Indeks IDX30, atau izin penggunaan lisensi Indeks IDX30 diakhiri oleh PT Bursa Efek Indonesia atau menjadi batal, Manajer Investasi akan membubarkan PANIN ETF IDX30 DINAMIS, sehingga hal ini akan mempengaruhi hasil investasi PANIN ETF IDX30 DINAMIS

## BAB X

### ALOKASI BIAYA DAN IMBALAN JASA

Dalam kegiatan pengelolaan PANIN ETF IDX30 DINAMIS terdapat biaya-biaya yang harus dikeluarkan oleh PANIN ETF IDX30 DINAMIS, Pemegang Unit Penyertaan, maupun Manajer Investasi. Perincian biaya-biaya dan alokasinya adalah sebagai berikut:

#### **10.1. BIAYA YANG MENJADI BEBAN PANIN ETF IDX30 DINAMIS**

- a. Imbalan jasa Manajer Investasi adalah sebesar maksimum 2% (dua persen) per tahun, dihitung secara harian dari Nilai Aktiva Bersih PANIN ETF IDX30 DINAMIS berdasarkan 365 (tiga ratus enam puluh lima) Hari Kalender per tahun dan dibayarkan setiap bulan;
- b. Imbalan jasa Bank Kustodian adalah sebesar maksimum 0,25% (nol koma dua puluh lima persen) per tahun, dihitung secara harian dari Nilai Aktiva Bersih PANIN ETF IDX30 DINAMIS berdasarkan 365 (tiga ratus enam puluh lima) Hari Kalender per tahun dan dibayarkan setiap bulan;
- c. Biaya yang berkenaan dengan penggunaan Indeks IDX30 sebagai nama dan indeks acuan PANIN ETF IDX30 DINAMIS adalah sebesar mana yang lebih tinggi antara:
  - i) 1,5 basis poin (satu koma lima bps) dari rata-rata aset PANIN ETF IDX30 DINAMIS per 3 (tiga) bulan dengan nilai aset yang dikelola kurang dari Rp. 100.000.000.000,- (seratus miliar Rupiah); atau
  - ii) 1 basis poin (satu bps) dari rata-rata aset PANIN ETF IDX30 DINAMIS per 3 (tiga) bulan dengan nilai aset yang dikelola lebih dari Rp. 100.000.000.000,- (seratus miliar Rupiah) sampai dengan Rp. 250.000.000.000,- (dua ratus lima puluh miliar Rupiah); atau
  - iii) 0,5 basis poin (nol koma lima bps) dari rata-rata aset PANIN ETF IDX30 DINAMIS per 3 (tiga) bulan dengan nilai aset yang dikelola lebih dari Rp. 250.000.000.000,- (dua ratus lima puluh miliar Rupiah) dengan ketentuan, biaya lisensi maksimal yang dikenakan dalam kondisi ini sebesar Rp 100.000.000,- (seratus juta Rupiah); atau
  - iv) Rp. 12.500.000,- (dua belas juta lima ratus ribu Rupiah) per 3 (tiga) bulan;Yang dibayarkan setiap 3 (tiga) bulan sekali;
- d. Biaya transaksi Efek dan Registrasi Efek;
- e. Biaya pencetakan dan distribusi pembaruan Prospektus, termasuk laporan keuangan tahunan yang disertai dengan laporan Akuntan yang terdaftar di OJK dengan pendapat yang lazim kepada Pemegang Unit Penyertaan setelah PANIN ETF IDX30 DINAMIS dinyatakan efektif oleh OJK;
- f. Biaya pemasangan berita/pemberitahuan di surat kabar mengenai rencana perubahan Kontrak Investasi Kolektif dan/atau Prospektus (jika ada) dan perubahan Kontrak Investasi Kolektif setelah PANIN ETF IDX30 DINAMIS dinyatakan efektif oleh OJK;
- g. Biaya pencetakan dan distribusi Konfirmasi Transaksi ke Pemegang Unit Penyertaan setelah PANIN ETF IDX30 DINAMIS dinyatakan efektif oleh OJK;
- h. Biaya-biaya atas jasa auditor yang memeriksa laporan keuangan tahunan PANIN ETF IDX30 DINAMIS ;
- i. Biaya-biaya pencatatan tahunan di Bursa Efek Indonesia untuk tahun kedua dan seterusnya sejak PANIN ETF IDX30 DINAMIS memperoleh pernyataan efektif dari OJK sebagaimana ditetapkan dalam perjanjian dengan Bursa Efek Indonesia;
- j. Biaya tahunan untuk tahun kedua dan seterusnya di KSEI sebagaimana ditetapkan dalam perjanjian dengan KSEI;
- k. Biaya-biaya yang dikenakan oleh penyedia jasa sistem pengelolaan investasi terpadu untuk pendaftaran dan penggunaan sistem terkait serta sistem dan/atau instrumen penunjang lainnya yang diwajibkan oleh peraturan perundang-undangan dan/atau kebijakan OJK (jika ada); dan
- l. Pengeluaran pajak yang berkenaan dengan pembayaran imbalan jasa dan biaya-biaya di atas (jika ada).

#### **10.2. BIAYA YANG MENJADI BEBAN MANAJER INVESTASI**

- a. Biaya persiapan pembentukan PANIN ETF IDX30 DINAMIS yaitu biaya pembuatan Kontrak Investasi Kolektif, pencetakan dan distribusi Prospektus Awal dan penerbitan dokumen-dokumen yang diperlukan termasuk imbalan jasa Akuntan, Konsultan Hukum dan Notaris;
- b. Biaya administrasi pengelolaan portofolio PANIN ETF IDX30 DINAMIS yaitu biaya telepon, faksimili, fotokopi dan transportasi;
- c. Biaya pemasaran termasuk biaya pencetakan brosur, biaya promosi dan iklan dari PANIN ETF IDX30 DINAMIS;
- d. Biaya pencetakan dan distribusi Formulir Profil Calon Pemegang Unit Penyertaan serta formulir-formulir sehubungan dengan pembelian dan penjualan kembali Unit Penyertaan (jika ada);
- e. Imbalan jasa Konsultan Hukum, Akuntan, Notaris dan beban lainnya kepada pihak ketiga (jika ada) berkenaan dengan pembubaran dan likuidasi PANIN ETF IDX30 DINAMIS atas harta kekayaannya;
- f. Biaya pencatatan awal, biaya pencatatan tahun pertama dan biaya-biaya lain (jika ada) yang berkenaan dengan Bursa Efek Indonesia;
- g. Biaya pendaftaran awal dan biaya tahunan untuk tahun pertama di KSEI.

### 10.3. BIAYA YANG MENJADI BEBAN PEMEGANG UNIT PENYERTAAN

- a. Biaya transaksi Unit Penyertaan di Bursa Efek Indonesia sesuai dengan ketentuan-ketentuan Bursa Efek Indonesia dimana Unit Penyertaan PANIN ETF IDX30 DINAMIS tersebut dicatatkan;
- b. Biaya pemindahbukuan/transfer Bank (jika ada) sehubungan dengan pembelian Unit Penyertaan oleh Pemegang Unit Penyertaan, pembayaran hasil penjualan kembali Unit Penyertaan dan pembagian Hasil investasi ke rekening yang terdaftar atas nama Pemegang Unit Penyertaan;
- c. Pajak-pajak yang berkenaan dengan Pemegang Unit Penyertaan (jika ada).

### 10.4. Biaya Konsultan Hukum, biaya Notaris, biaya Akuntan, dan/atau biaya konsultan pajak dan konsultan lainnya dan/atau biaya-biaya lainnya menjadi beban Manajer Investasi, Bank Kustodian dan/atau PANIN ETF IDX30 DINAMIS sesuai dengan pihak yang memperoleh manfaat atau yang melakukan kesalahan sehingga diperlukan jasa profesi dimaksud.

### 10.5. ALOKASI BIAYA

JENIS	%	KETERANGAN
Dibebankan kepada PANIN ETF IDX30 DINAMIS		
a. Imbalan Jasa Manajer Investasi	Maks. 2%	per tahun dihitung secara harian dari Nilai Aktiva Bersih PANIN ETF IDX30 DINAMIS yang berdasarkan 365 Hari Kalender per tahun
b. Imbalan Jasa Bank Kustodian	Maks 0,25%	per tahun yang dihitung secara harian dari Nilai Aktiva Bersih PANIN ETF IDX30 DINAMIS berdasarkan 365 (tiga ratus enam puluh lima) Hari Kalender per tahun atau 366 (tiga ratus enam puluh enam) Hari Kalender per tahun untuk tahun kabisat dan dibayarkan setiap bulan.
c. Biaya yang berkenaan dengan penggunaan indeks IDX30	Mana yang lebih tinggi antara: i) 1,5 basis poin dari rata-rata aset PANIN ETF IDX30 DINAMIS per 3 bulan dengan nilai aset yang dikelola kurang dari Rp 100.000.000.000,-; atau ii) 1 basis poin dari rata-rata aset PANIN ETF IDX30 DINAMIS per 3 bulan dengan nilai aset yang dikelola lebih dari Rp 100.000.000.000,- Rp 250.000.000.000,-; atau iii) (0,5 basis poin dari rata-rata aset PANIN ETF IDX30 DINAMIS per 3 bulan dengan nilai aset yang dikelola lebih dari Rp 250.000.000.000 dengan ketentuan, biaya lisensi maksimal yang dikenakan dalam kondisi ini sebesar Rp 100.000.000,- (seratus juta Rupiah) ; atau iv) Rp 12.500.000,- (dua belas juta lima ratus ribu	Yang dibayarkan setiap 3 (tiga) bulan sekali

	Rupiah) per 3 (tiga) bulan	
<b>Dibebankan kepada Pemegang Unit Penyertaan:</b>		
a) Biaya transaksi Unit Penyertaan di Bursa Efek Indonesia	Sesuai ketentuan Bursa Efek Indonesia	
b) Semua Biaya Bank	Jika ada	
c) Pajak-pajak yang dikenakan dengan Pemegang Unit Penyertaan dan biaya-biaya di atas (jika ada)	Jika ada	

Biaya-biaya di atas belum termasuk pengenaan pajak sesuai ketentuan peraturan perundang-undangan yang berlaku di Indonesia.

## BAB XI

### **HAK-HAK PEMEGANG UNIT PENYERTAAN**

Dengan tunduk pada syarat-syarat sesuai tertulis dalam Kontrak Investasi Kolektif, setiap Pemegang Unit Penyertaan PANIN ETF IDX30 DINAMIS mempunyai hak-hak sebagai berikut:

**a. Memperoleh Bukti Kepemilikan Unit Penyertaan PANIN ETF IDX30 DINAMIS yaitu Konfirmasi Transaksi**

Bukti kepemilikan Unit Penyertaan dalam PANIN ETF IDX30 DINAMIS adalah Konfirmasi Transaksi yang akan diterbitkan oleh Lembaga Penyimpanan dan Penyelesaian atau Pemegang Rekening yang menjadi dasar bagi Pemegang Unit Penyertaan PANIN ETF IDX30 DINAMIS untuk mendapatkan pembayaran pembagian Hasil Investasi dan penjualan kembali (pelunasan)/penjualan Unit Penyertaan PANIN ETF IDX30 DINAMIS, dan hak-hak lain yang berkaitan dengan Unit Penyertaan PANIN ETF IDX30 DINAMIS.

**b. Memperoleh Pembagian Hasil Investasi Sesuai Kebijakan Pembagian Hasil Investasi**

Pemegang Unit Penyertaan mempunyai hak untuk mendapatkan pembagian hasil investasi sesuai dengan Kebijakan Pembagian Hasil Investasi (jika ada).

**c. Menjual Kembali Sebagian atau Seluruh Unit Penyertaan PANIN ETF IDX30 DINAMIS bagi Dealer Partisipan atau hak untuk menjual Unit Penyertaan melalui mekanisme perdagangan di Bursa Efek Indonesia atau kepada Dealer Partisipan bagi Pemegang Unit Penyertaan**

Dealer Partisipan sebagai Pemegang Unit Penyertaan mempunyai hak untuk menjual kembali sebagian atau seluruh Unit Penyertaan PANIN ETF IDX30 DINAMIS yang dimilikinya setiap Hari Bursa kepada Manajer Investasi. Masyarakat pemodal sebagai Pemegang Unit Penyertaan mempunyai hak untuk menjual sebagian atau seluruh Unit Penyertaan yang dimilikinya setiap Hari Bursa melalui mekanisme perdagangan di Bursa Efek Indonesia sesuai dengan syarat dan ketentuan Bursa Efek Indonesia atau kepada Dealer Partisipan dalam Satuan Kreasi, sesuai dengan syarat dan ketentuan dalam Bab XV Prospektus.

**d. Memperoleh informasi mengenai laporan keuangan tahunan, laporan bulanan dan laporan laporan lainnya yang diumumkan di Bursa Efek sesuai ketentuan yang berlaku pada Bursa Efek Indonesia**

**e. Memperoleh Informasi Mengenai Nilai Aktiva Bersih Harian Per Unit Penyertaan, komposisi portofolio, jumlah Unit Penyertaan yang beredar, jumlah dealer partisipan dan Kinerja PANIN ETF IDX30 DINAMIS**

Setiap Pemegang Unit Penyertaan mempunyai hak untuk mendapatkan informasi Nilai Aktiva Bersih harian setiap Unit Penyertaan, komposisi Portofolio, jumlah Unit Penyertaan yang beredar (jika ada perubahan), jumlah Dealer Partisipan (jika ada perubahan) dan kinerja 30 (tiga puluh) hari serta 1 (satu) tahun terakhir dari PANIN ETF IDX30 DINAMIS. Nilai Aktiva Bersih akan dihitung oleh Bank Kustodian pada saat akhir Hari Bursa dan akan diumumkan secara luas melalui surat kabar yang mempunyai peredaran nasional pada Hari Bursa berikutnya. Informasi mengenai komposisi Portofolio, jumlah Unit Penyertaan yang beredar (jika ada perubahan) dan jumlah Dealer Partisipan (jika ada perubahan) akan diumumkan di Bursa Efek Indonesia.

**f. Memperoleh Bagian Atas Hasil Likuidasi Secara Proporsional Dengan Kepemilikan Unit Penyertaan Dalam Hal PANIN ETF IDX30 DINAMIS Dibubarkan Dan Dilikuidasi**

Dalam hal PANIN ETF IDX30 DINAMIS dibubarkan dan dilikuidasi maka hasil likuidasi harus dibagi secara proporsional menurut komposisi jumlah Unit Penyertaan yang dimiliki oleh masing-masing Pemegang Unit Penyertaan.

## BAB XII

### PEMBUBARAN DAN LIKUIDASI

#### 12.1. Hal-Hal Yang Menyebabkan PANIN ETF IDX30 DINAMIS Wajib Dibubarkan

PANIN ETF IDX30 DINAMIS berlaku sejak ditetapkannya pernyataan efektif oleh OJK dan wajib dibubarkan, apabila terjadi salah satu dari hal-hal sebagai berikut:

- a. Dalam jangka waktu 120 (seratus dua puluh) Hari Bursa, PANIN ETF IDX30 DINAMIS yang Pernyataan Pendaftarannya telah menjadi efektif memiliki dana kelolaan kurang dari Rp. 10.000.000.000,- (sepuluh miliar Rupiah); dan/atau
- b. Diperintahkan oleh OJK sesuai dengan peraturan perundang-undangan di bidang Pasar Modal; dan/atau
- c. Total Nilai Aktiva Bersih PANIN ETF IDX30 DINAMIS kurang dari Rp. 10.000.000.000,- (sepuluh miliar Rupiah) selama 120 (seratus dua puluh) Hari Bursa berturut-turut;
- d. Jumlah kepemilikan kurang dari 10 (sepuluh) Pemegang Unit Penyertaan selama jangka waktu 120 (seratus dua puluh) Hari Bursa berturut-turut; dan/atau
- e. Manajer Investasi dan Bank Kustodian telah sepakat untuk membubarkan PANIN ETF IDX30 DINAMIS.

#### 12.2. Proses Pembubaran dan Likuidasi PANIN ETF IDX30 DINAMIS

Dalam hal PANIN ETF IDX30 DINAMIS wajib dibubarkan karena kondisi sebagaimana dimaksud dalam butir 12.1 huruf a di atas, maka Manajer Investasi wajib:

- a. Menyampaikan laporan kondisi tersebut kepada OJK dan mengumumkan rencana pembubaran PANIN ETF IDX30 DINAMIS kepada para Pemegang Unit Penyertaan paling sedikit dalam 1 (satu) surat kabar harian berbahasa Indonesia yang berperedaran nasional, paling lambat 2 (dua) Hari Bursa sejak berakhirnya jangka waktu sebagaimana dimaksud pada butir 12.1 huruf a di atas;
- b. Menginstruksikan kepada Bank Kustodian untuk membayarkan dana hasil likuidasi yang menjadi hak Pemegang Unit Penyertaan dengan ketentuan bahwa perhitungannya dilakukan secara proporsional dari Nilai Aktiva Bersih per Kelas Unit Penyertaan awal (harga par) dan dana tersebut diterima Pemegang Unit Penyertaan paling lambat 7 (tujuh) hari bursa sejak berakhirnya jangka waktu sebagaimana dimaksud pada butir 12.1 huruf a di atas; dan
- c. membubarkan PANIN ETF IDX30 DINAMIS dalam jangka waktu paling lambat 10 (sepuluh) Hari Bursa sejak berakhirnya jangka waktu sebagaimana dimaksud pada butir 11.1 huruf a di atas, dan menyampaikan laporan pembubaran PANIN ETF IDX30 DINAMIS kepada OJK paling lambat 10 (sepuluh) Hari Bursa sejak PANIN ETF IDX30 DINAMIS dibubarkan yang disertai dengan:
  - 1) akta pembubaran PANIN ETF IDX30 DINAMIS dari Notaris yang terdaftar di OJK; dan
  - 2) laporan keuangan pembubaran PANIN ETF IDX30 DINAMIS yang di audit oleh Akuntan yang terdaftar di OJK, jika PANIN ETF IDX30 DINAMIS telah memiliki dana kelolaan.

Dalam hal PANIN ETF IDX30 DINAMIS wajib dibubarkan karena kondisi sebagaimana dimaksud dalam butir 12.1 huruf b di atas, maka Manajer Investasi wajib:

- a. Mengumumkan rencana pembubaran PANIN ETF IDX30 DINAMIS paling sedikit dalam 1 (satu) surat kabar harian berbahasa Indonesia yang berperedaran nasional paling lambat 2 (dua) Hari Bursa sejak diperintahkan OJK, dan pada hari yang sama memberitahukan secara tertulis kepada Bank Kustodian untuk menghentikan perhitungan Nilai Aktiva Bersih PANIN ETF IDX30 DINAMIS;
- b. Menginstruksikan kepada Bank Kustodian paling lambat 2 (dua) Hari Bursa sejak diperintahkan OJK untuk membayarkan dana hasil likuidasi yang menjadi hak Pemegang Unit Penyertaan dengan ketentuan bahwa perhitungannya dilakukan secara proporsional dari Nilai Aktiva Bersih pada saat pembubaran dan dana tersebut diterima Pemegang Unit Penyertaan paling lambat 7 (tujuh) Hari Bursa sejak likuidasi selesai dilakukan; dan
- c. Menyampaikan laporan pembubaran PANIN ETF IDX30 DINAMIS kepada OJK paling lambat 60 (enam puluh) Hari Bursa sejak diperintahkan pembubaran PANIN ETF IDX30 DINAMIS oleh OJK dengan dokumen sebagai berikut:
  - 1) pendapat dari Konsultan Hukum yang terdaftar di OJK;
  - 2) laporan keuangan pembubaran IDX-30 yang diaudit oleh Akuntan yang terdaftar di OJK; dan
  - 3) akta pembubaran PANIN ETF IDX30 DINAMIS dari Notaris yang terdaftar di OJK.

Dalam hal PANIN ETF IDX30 DINAMIS wajib dibubarkan karena kondisi sebagaimana dimaksud dalam butir 12.1 huruf c di atas, maka Manajer Investasi wajib:

- a. Menyampaikan laporan kondisi tersebut kepada OJK dengan dilengkapi kondisi keuangan terakhir PANIN ETF IDX30 DINAMIS dan mengumumkan kepada para Pemegang Unit Penyertaan rencana pembubaran PANIN ETF IDX30 DINAMIS paling sedikit dalam 1 (satu) surat kabar harian berbahasa Indonesia yang berperedaran nasional, dalam jangka waktu paling lambat 2 (dua) Hari Bursa sejak berakhirnya jangka waktu sebagaimana dimaksud pada butir 12.1 huruf c di atas serta pada hari yang sama memberitahukan

secara tertulis kepada Bank Kustodian untuk menghentikan perhitungan Nilai Aktiva Bersih PANIN ETF IDX30 DINAMIS;

- b. Menginstruksikan kepada Bank Kustodian untuk membayarkan dana hasil likuidasi yang menjadi hak Pemegang Unit Penyertaan dengan ketentuan bahwa perhitungannya dilakukan secara proporsional dari Nilai Aktiva Bersih pada saat likuidasi selesai dilakukan dan dana tersebut diterima Pemegang Unit Penyertaan paling lambat 7 (tujuh) Hari Bursa sejak likuidasi selesai dilakukan; dan
- c. Menyampaikan laporan pembubaran PANIN ETF IDX30 DINAMIS kepada OJK paling lambat 60 (enam puluh) Hari Bursa sejak berakhirnya jangka waktu sebagaimana dimaksud dalam butir 12.1 huruf c dengan dokumen sebagai berikut:
  - 1) pendapat dari Konsultan Hukum yang terdaftar di OJK;
  - 2) laporan keuangan pembubaran PANIN ETF IDX30 DINAMIS yang diaudit oleh Akuntan yang terdaftar di OJK; dan
  - 3) akta pembubaran PANIN ETF IDX30 DINAMIS dari Notaris yang terdaftar di OJK.

Dalam hal PANIN ETF IDX30 DINAMIS wajib dibubarkan karena kondisi sebagaimana dimaksud dalam butir 12.1 huruf d di atas, maka Manajer Investasi wajib:

- a. menyampaikan rencana pembubaran PANIN ETF IDX30 DINAMIS kepada OJK dalam jangka waktu paling lambat 2 (dua) Hari Bursa sejak terjadinya kesepakatan pembubaran PANIN ETF IDX30 DINAMIS oleh Manajer Investasi dan Bank Kustodian dengan melampirkan:
  - 1) kesepakatan pembubaran dan likuidasi PANIN ETF IDX30 DINAMIS antara Manajer Investasi dan Bank Kustodian disertai alasan pembubaran;
  - 2) kondisi keuangan terakhir;dan pada hari yang sama mengumumkan rencana pembubaran PANIN ETF IDX30 DINAMIS kepada para Pemegang Unit Penyertaan paling kurang dalam satu surat kabar harian berbahasa Indonesia yang berperedaran nasional serta memberitahukan secara tertulis kepada Bank Kustodian untuk menghentikan perhitungan Nilai Aktiva Bersih PANIN ETF IDX30 DINAMIS;
- b. Menginstruksikan kepada Bank Kustodian untuk membayarkan dana hasil likuidasi yang menjadi hak Pemegang Unit Penyertaan dengan ketentuan bahwa perhitungannya dilakukan secara proporsional dari Nilai Aktiva Bersih pada saat likuidasi selesai dilakukan dan dana tersebut diterima Pemegang Unit Penyertaan paling lambat 7 (tujuh) Hari Bursa sejak likuidasi selesai dilakukan; dan
- c. Menyampaikan laporan hasil pembubaran PANIN ETF IDX30 DINAMIS kepada OJK paling lambat 60 (enam puluh) Hari Bursa sejak disepakatinya pembubaran PANIN ETF IDX30 DINAMIS dengan dokumen sebagai berikut:
  - 1) pendapat dari Konsultan Hukum yang terdaftar di OJK;
  - 2) laporan keuangan pembubaran PANIN ETF IDX30 DINAMIS yang diaudit oleh Akuntan yang terdaftar di OJK; dan
  - 3) akta pembubaran PANIN ETF IDX30 DINAMIS dari Notaris yang terdaftar di OJK.

**12.3. Manajer Investasi wajib memastikan bahwa hasil dari likuidasi PANIN ETF IDX30 DINAMIS harus dibagi secara proporsional menurut komposisi jumlah Unit Penyertaan yang dimiliki oleh masing-masing Pemegang Unit Penyertaan**

**12.4. Setelah dilakukannya pengumuman rencana pembubaran PANIN ETF IDX30 DINAMIS, maka Pemegang Unit Penyertaan tidak dapat melakukan penjualan kembali Unit Penyertaan.**

**12.5. Pembagian Hasil Likuidasi**

Manajer Investasi wajib memastikan bahwa hasil dari likuidasi PANIN ETF IDX30 DINAMIS harus dibagi secara proporsional menurut komposisi jumlah Unit Penyertaan yang dimiliki oleh masing-masing Pemegang Unit Penyertaan. Dalam hal masih terdapat dana hasil likuidasi yang belum diambil oleh Pemegang Unit Penyertaan dan atau terdapat dana yang tersisa setelah tanggal pembagian hasil likuidasi kepada Pemegang Unit Penyertaan yang ditetapkan oleh Manajer Investasi, maka:

- a. Jika Bank Kustodian telah memberitahukan dana tersebut kepada Pemegang Unit Penyertaan sebanyak 3 (tiga) kali dalam tenggang waktu masing-masing 10 (sepuluh) Hari Bursa serta telah mengumumkannya dalam surat kabar harian berbahasa Indonesia yang berperedaran nasional, maka dana tersebut wajib disimpan dalam rekening giro di Bank Kustodian selaku Bank Umum atas nama Bank Kustodian untuk kepentingan Pemegang Unit Penyertaan yang belum mengambil dana hasil likuidasi dan/atau untuk kepentingan Pemegang Unit Penyertaan yang tercatat pada saat likuidasi dalam jangka waktu 3 (tiga) tahun;
- b. Setiap biaya yang timbul atas penyimpanan dana tersebut akan dibebankan kepada rekening giro tersebut; dan
- c. Apabila dalam jangka waktu 3 (tiga) tahun tidak diambil oleh Pemegang Unit Penyertaan, maka dana tersebut wajib diserahkan oleh Bank Kustodian kepada Pemerintah Indonesia untuk keperluan pengembangan industri Pasar Modal.

**12.6. Dalam hal Manajer Investasi tidak lagi memiliki izin usaha atau Bank Kustodian tidak lagi memiliki surat persetujuan, OJK berwenang :**

- a. Menunjuk Manajer Investasi lain untuk melakukan pengelolaan atau Bank Kustodian untuk mengadministrasikan PANIN ETF IDX30 DINAMIS;
- b. Menunjuk salah 1 (satu) pihak yang masih memiliki izin usaha atau surat persetujuan untuk melakukan pembubaran PANIN ETF IDX30 DINAMIS, jika tidak terdapat Manajer Investasi atau Bank Kustodian pengganti.

Dalam hal pihak yang ditunjuk untuk melakukan pembubaran IDX-30 sebagaimana dimaksud pada angka 12.6 huruf b adalah Bank Kustodian, Bank Kustodian dapat menunjuk pihak lain untuk melakukan likuidasi PANIN ETF IDX30 DINAMIS dengan pemberitahuan kepada OJK.

Manajer Investasi atau Bank Kustodian yang ditunjuk untuk melakukan pembubaran PANIN ETF IDX30 DINAMIS sebagaimana dimaksud pada angka 12.6 huruf b wajib menyampaikan laporan penyelesaian pembubaran kepada OJK paling lambat 60 (enam puluh) Hari Bursa sejak ditunjuk untuk membubarkan PANIN ETF IDX30 DINAMIS yang disertai dengan :

- a. pendapat dari Konsultan Hukum yang terdaftar di OJK;
- b. laporan keuangan pembubaran PANIN ETF IDX30 DINAMIS yang diaudit oleh Akuntan yang terdaftar di OJK; dan
- c. Akta pembubaran PANIN ETF IDX30 DINAMIS dari Notaris yang terdaftar di OJK.

- 12.7. Dalam hal PANIN ETF IDX30 DINAMIS dibubarkan dan dilikuidasi, maka beban biaya pembubaran dan likuidasi PANIN ETF IDX30 DINAMIS termasuk biaya Konsultan Hukum, Akuntan dan beban lain kepada pihak ketiga menjadi beban manajer investasi.**

**Dalam hal Bank Kustodian atau pihak lain yang ditunjuk oleh Bank Kustodian melakukan pembubaran dan likuidasi PANIN ETF IDX30 DINAMIS sebagaimana dimaksud dalam angka 12.6 di atas, maka biaya pembubaran dan likuidasi, termasuk biaya Konsultan Hukum, Akuntan, dan Notaris serta biaya lain kepada pihak ketiga dapat dibebankan kepada PANIN ETF IDX30 DINAMIS.**

- 12.8. Manajer Investasi wajib menunjuk auditor untuk melaksanakan audit likuidasi sebagai salah satu syarat untuk melengkapi laporan yang wajib diserahkan kepada OJK yaitu pendapat dari akuntan. Dimana pembagian hasil likuidasi (jika ada) dilakukan setelah selesainya pelaksanaan audit likuidasi yang ditandai dengan diterbitkannya laporan hasil audit likuidasi.**

## BAB XIII

### PERSYARATAN DAN TATA CARA PEMBELIAN UNIT PENYERTAAN

#### **13.1. PEMBELIAN UNIT PENYERTAAN OLEH DEALER PARTISIPAN DAN/ATAU SPONSOR (JIKA ADA)**

Pada Tanggal Penyerahan yang pertama kali, Dealer Partisipan dan/atau Sponsor (jika ada) akan menyerahkan Portofolio Efek Serahan yang pertama kali kepada Bank Kustodian dan Bank Kustodian akan menerima Portofolio Efek Serahan tersebut untuk kepentingan PANIN ETF IDX30 DINAMIS.

Setelah Tanggal Penyerahan yang pertama kali, Bank Kustodian dapat menerima untuk kepentingan PANIN ETF IDX30 DINAMIS penyerahan Portofolio Efek Serahan berikutnya pada Tanggal Penyerahan. Portofolio Efek Serahan yang diterima oleh Bank Kustodian dari waktu ke waktu pada Tanggal Penyerahan terdiri dari sekumpulan Efek sebagaimana ditetapkan oleh Manajer Investasi, ditambah dengan pembayaran Komponen Dana (jika ada).

Setelah menerima Portofolio Efek Serahan dan konfirmasi bahwa permohonan pembelian Unit Penyertaan telah diterima dan disetujui oleh Manajer Investasi, Bank Kustodian akan (i) mengkreditkan Unit Penyertaan yang diciptakan melalui KSEI ke dalam rekening Dealer Partisipan dan/atau Sponsor (jika ada), dan (ii) menyerahkan Komponen Dana, apabila ada, melalui transfer/pemindahbukuan sesuai dengan prosedur yang ditetapkan dalam Perjanjian Dealer Partisipan dan/atau Sponsor (jika ada).

Minimum pembelian Unit Penyertaan oleh Dealer Partisipan dan/atau Sponsor (jika ada) adalah sebesar 1 (satu) Satuan Kreasi.

#### **13.2. PEMBELIAN UNIT PENYERTAAN OLEH MASYARAKAT PEMODAL**

Masyarakat pemodal yang ingin memiliki Unit Penyertaan PANIN ETF IDX30 DINAMIS hanya dapat membeli Unit Penyertaan PANIN ETF IDX30 DINAMIS melalui Dealer Partisipan di Bursa Efek Indonesia atau pihak lain melalui mekanisme perdagangan di Bursa Efek Indonesia sesuai dengan ketentuan yang berlaku di Bursa Efek Indonesia.

Masyarakat pemodal yang ingin membeli Unit Penyertaan PANIN ETF IDX30 DINAMIS harus mengisi dan menandatangani formulir profil pemodal/formulir atau kontrak pembukaan rekening sesuai peraturan perundang-undangan yang berlaku di Pasar Modal dan Bursa Efek Indonesia, melengkapinya dengan fotokopi identitas diri (Kartu Tanda Penduduk untuk perorangan berkewarganegaraan Indonesia/Paspor untuk perorangan berkewarganegaraan asing dan fotokopi anggaran dasar, NPWP (Nomor Pokok Wajib Pajak) serta Kartu Tanda Penduduk pejabat berkewarganegaraan Indonesia/Paspor pejabat berkewarganegaraan asing yang berwenang untuk badan hukum) dan dokumen-dokumen pendukung lainnya sesuai dengan Program APU dan PPT Di Sektor Jasa Keuangan diserahkan kepada Dealer Partisipan atau dengan mekanisme sesuai ketentuan Peraturan Bursa Efek Indonesia mengenai perdagangan Efek di Bursa Efek Indonesia.

Dalam hal terdapat keyakinan adanya pelanggaran penerapan Program APU dan PPT Di Sektor Jasa Keuangan, Dealer Partisipan wajib menolak permintaan pembelian Unit Penyertaan dari calon Pemegang Unit Penyertaan.

Manajer Investasi akan memastikan kewajiban Dealer Partisipan tersebut di atas dituangkan dalam Perjanjian Dealer Partisipan.

#### **13.3. HARGA UNIT PENYERTAAN**

Setiap Unit Penyertaan PANIN ETF IDX30 DINAMIS ditawarkan dengan harga sama dengan Nilai Aktiva Bersih awal sebesar Rp 500,- (lima ratus Rupiah) pada Tanggal Penyerahan yang pertama kali yang ditetapkan oleh Manajer Investasi, yang akan diambil oleh Dealer Partisipan dan/atau Sponsor (jika ada) berdasarkan satuan Satuan Kreasi sesuai mekanisme penciptaan Unit Penyertaan.

Selanjutnya harga setiap Unit Penyertaan PANIN ETF IDX30 DINAMIS berdasarkan harga pasar di Bursa Efek Indonesia.

#### **13.4. SUMBER DANA PEMBAYARAN PEMBELIAN UNIT PENYERTAAN**

Dana pembayaran pembelian Unit Penyertaan PANIN ETF IDX30 DINAMIS sebagaimana dimaksud di atas hanya dapat berasal dari:

- a. calon pemegang Unit Penyertaan Reksa Dana berbentuk Kontrak Investasi Kolektif;
- b. anggota keluarga calon pemegang Unit Penyertaan Reksa Dana berbentuk Kontrak Investasi Kolektif;

- c. perusahaan tempat bekerja dari calon pemegang Unit Penyertaan Reksa Dana berbentuk Kontrak Investasi Kolektif; dan/atau
- d. Manajer Investasi, Agen Penjual Efek Reksa Dana dan/atau asosiasi yang terkait dengan Reksa Dana, untuk pemberian hadiah dalam rangka kegiatan pemasaran Unit Penyertaan PANIN ETF IDX30 DINAMIS.

Dalam hal pembelian Unit Penyertaan oleh Pemegang Unit Penyertaan menggunakan sumber dana yang berasal dari pihak sebagaimana dimaksud pada huruf b, huruf c, dan huruf d di atas, Formulir Pemesanan Pembelian Unit Penyertaan PANIN ETF IDX30 DINAMIS wajib disertai dengan lampiran surat pernyataan dan bukti pendukung yang menunjukkan hubungan antara calon pemegang Unit Penyertaan dengan pihak dimaksud.

#### **13.5. SUMBER DANA PEMBAYARAN PEMBELIAN UNIT PENYERTAAN PANIN ETF IDX30 DINAMIS**

Dana pembelian Unit Penyertaan PANIN ETF IDX30 DINAMIS sebagaimana dimaksud dalam angka 13.4. di atas hanya dapat berasal dari:

- a. Calon pemegang Unit Penyertaan Reksa Dana berbentuk Kontrak Investasi Kolektif;
- b. Anggota keluarga calon pemegang Unit Penyertaan Reksa Dana berbentuk Kontrak Investasi Kolektif;
- c. perusahaan tempat bekerja dari calon Pemegang Unit Penyertaan Reksa Dana berbentuk Kontrak Investasi Kolektif; dan/atau
- d. Manajer Investasi, Agen Penjual Efek Reksa Dana yang ditunjuk oleh Manajer Investasi (jika ada) dan/atau asosiasi yang terkait dengan Reksa Dana, untuk pemberian hadiah dalam rangka kegiatan pemasaran Unit Penyertaan PANIN ETF IDX30 DINAMIS.

Dalam hal pembelian Unit Penyertaan oleh Pemegang Unit Penyertaan menggunakan sumber dana yang berasal dari pihak sebagaimana dimaksud pada huruf b, huruf c, dan huruf d di atas, Permohonan Pemesanan Pembelian Unit Penyertaan PANIN ETF IDX30 DINAMIS wajib disertai dengan lampiran surat pernyataan dan bukti pendukung yang menunjukkan hubungan antara calon pemegang Unit Penyertaan dengan pihak dimaksud.

Dalam hal pembelian Unit Penyertaan oleh Pemegang Unit Penyertaan menggunakan sumber dana yang berasal dari perusahaan tempat bekerja dari calon Pemegang Unit Penyertaan PANIN ETF IDX30 DINAMIS maka Pemegang Unit Penyertaan telah menyetujui persyaratan dan tata cara pembelian Unit Penyertaan dan hal-hal lain yang ditetapkan oleh perusahaan tempat bekerja dari calon Pemegang Unit Penyertaan PANIN ETF IDX30 DINAMIS.

## BAB XIV

### **PENJUALAN KEMBALI (PELUNASAN) UNIT PENYERTAAN OLEH DEALER PARTISIPAN DAN PENJUALAN UNIT PENYERTAAN OLEH MASYARAKAT PEMODAL**

#### **14.1. TATA CARA PENJUALAN KEMBALI UNIT PENYERTAAN OLEH DEALER PARTISIPAN**

Manajer Investasi wajib melakukan pembelian kembali atas Unit Penyertaan PANIN ETF IDX30 DINAMIS yang dijual kembali oleh Dealer Partisipan dan/atau sponsor (jika ada) setiap Hari Bursa dengan mengajukan permohonan penjualan kembali sesuai ketentuan Kontrak ini dan ketentuan yang berlaku pada Lembaga Penyimpanan dan Penyelesaian. Unit Penyertaan yang dijual kembali oleh Dealer Partisipan dan/atau sponsor (jika ada) wajib diserahkan melalui KSEI.

Untuk setiap Satuan Kreasi dari Unit Penyertaan yang dijual kembali oleh Dealer Partisipan kepada Manajer Investasi, Bank Kustodian akan menyerahkan kepada Dealer Partisipan melalui KSEI, Efek-Efek yang terdapat dalam Portofolio Efek Serahan sebagaimana ditetapkan oleh Manajer Investasi pada tanggal dimana permohonan penjualan kembali telah diterima secara lengkap oleh Manajer Investasi.

Bank Kustodian untuk kepentingan PANIN ETF IDX30 DINAMIS akan menyerahkan Komponen Dana (jika disyaratkan) dan Efek-Efek dalam Portofolio Efek Serahan kepada Dealer Partisipan yang melakukan penjualan kembali paling lambat 3 (tiga) Hari Bursa sejak permohonan penjualan kembali dari Dealer Partisipan telah diterima secara lengkap oleh Manajer Investasi sesuai dengan prosedur dalam Perjanjian Dealer Partisipan. Selanjutnya, Bank Kustodian akan membatalkan penerbitan Unit Penyertaan PANIN ETF IDX30 DINAMIS yang diserahkan sehubungan dengan penjualan kembali.

#### **14.2. BATAS MINIMUM DAN MAKSIMUM PENJUALAN KEMBALI UNIT PENYERTAAN OLEH DEALER PARTISIPAN**

Batas minimum penjualan kembali Unit Penyertaan oleh Dealer Partisipan dalam 1 (satu) Hari Bursa adalah 1 (satu) Satuan Kreasi atau kelipatannya. Manajer Investasi berhak membatasi maksimum penjualan kembali Unit Penyertaan dari Dealer Partisipan dalam 1 (satu) Hari Bursa paling banyak 20% (dua puluh persen) dari total Unit Penyertaan PANIN ETF IDX30 DINAMIS yang beredar pada hari penjualan kembali tersebut. Apabila Manajer Investasi menerima atau menyimpan permintaan penjualan kembali Unit Penyertaan dari Dealer Partisipan dalam 1 (satu) Hari Bursa lebih dari 20% (dua puluh persen) dari total Unit Penyertaan PANIN ETF IDX30 DINAMIS yang beredar pada Hari Bursa yang bersangkutan, maka kelebihan tersebut oleh Manajer Investasi dapat diproses dan dibukukan serta dianggap sebagai permohonan penjualan kembali pada Hari Bursa berikutnya yang ditentukan berdasarkan metode *first come first served*.

#### **14.3. PEMBAYARAN PENJUALAN KEMBALI UNIT PENYERTAAN KEPADA DEALER PARTISIPAN**

Pembayaran penjualan kembali Unit Penyertaan kepada Dealer Partisipan dan/atau sponsor (jika ada) dilakukan dengan penyerahan Portofolio Efek Serahan ditambah Komponen Dana, apabila ada.

Pembayaran penjualan Kembali Unit Penyertaan tersebut dilakukan sesegera mungkin, paling lambat 3 (tiga) Hari Bursa sejak permohonan penjualan kembali Unit Penyertaan PANIN ETF IDX30 DINAMIS F dari dealer partisipan dan/atau Sponsor (jika ada), diterima oleh Manajer Investasi.

#### **14.4. HARGA PENJUALAN KEMBALI UNIT PENYERTAAN**

Harga penjualan kembali setiap Unit Penyertaan untuk PANIN ETF IDX30 DINAMIS adalah harga setiap Unit Penyertaan pada Hari Bursa yang ditentukan berdasarkan Nilai Aktiva Bersih PANIN ETF IDX30 DINAMIS pada akhir Hari Bursa tersebut.

Dalam hal pembayaran penjualan kembali Unit Penyertaan dilakukan dengan penyerahan Portofolio Efek Serahan, dasar penghitungan nilai Efek tersebut adalah Nilai Pasar Wajar Efek tersebut pada Hari Bursa yang bersangkutan.

#### **14.5. PENJUALAN UNIT PENYERTAAN OLEH MASYARAKAT PEMODAL**

Masyarakat pemodal yang menjadi Pemegang Unit Penyertaan PANIN ETF IDX30 DINAMIS dapat menjual sebagian atau seluruh Unit Penyertaan yang dimilikinya setiap Hari Bursa melalui mekanisme perdagangan di Bursa Efek Indonesia sesuai dengan syarat dan ketentuan Bursa Efek Indonesia.

Pemegang Unit Penyertaan PANIN ETF IDX30 DINAMIS juga dapat menjual Unit Penyertaan yang dimilikinya pada setiap Hari Bursa kepada Dealer Partisipan dengan mengajukan permohonan penjualan Unit Penyertaan kepada Dealer Partisipan dalam Satuan Kreasi.

- 14.6. Hak kepemilikan Pemegang Unit Penyertaan PANIN ETF IDX30 DINAMIS atas Unit Penyertaan PANIN ETF IDX30 DINAMIS beralih dengan pemindahbukuan Unit Penyertaan PANIN ETF IDX30 DINAMIS dari satu (Sub) Rekening Efek ke (Sub) Rekening Efek yang lain pada Lembaga Penyimpanan dan Penyelesaian dan Pemegang Rekening dengan memperhatikan ketentuan di bidang Pasar Modal dan ketentuan Lembaga Penyimpanan dan Penyelesaian yang berlaku.

## BAB XV

### **POKOK POKOK PERJANJIAN DEALER PARTISIPAN**

Sesuai Perjanjian Kerjasama Exchange Traded Fund (ETF) antara PT.Panin Asset Management dengan Beberapa perusahaan Sekuritas antara lain :

1. PT. Sinar mas Sekuritas
2. PT. Philip Sekuritas Indonesia
3. PT. Panin Sekuritas

Telah disepakati mengenai penunjukan ke tiga perusahaan tersebut sebagai Dealer Partisipan. Adapun pokok-pokok perjanjian Dealear Partisipan sebagaimana termaktub dalam perjanjian tersebut antara lain adalah sebagai berikut:

- 1) Penunjukan dan Status Dealer Partisipan  
Manajer Investasi menunjuk Dealer Partisipan sebagai pihak yang akan melakukan pembelian dan/atau penjualan kembali Unit Penyertaan PANIN ETF IDX30 DINAMIS (dalam satuan Unit Kreasi) baik untuk kepentingan diri sendiri maupun untuk kepentingan Pemegang Unit Penyertaan PANIN ETF IDX30 DINAMIS, dan Dealer Partisipan dengan ini menerima baik penunjukan dirinya sebagai pihak yang akan melakukan pembelian dan/atau penjualan kembali Unit Penyertaan PANIN ETF IDX30 DINAMIS (dalam satuan Unit Kreasi) di pasar primer baik untuk kepentingan diri sendiri maupun untuk kepentingan Pemegang Unit Penyertaan PANIN ETF IDX30 DINAMIS.
- 2) Kewajiban Dealer Partisipan  
Kewajiban Dealer Partisipan adalah:
  - a. Bertindak sebagai dealer partisipan dan pencipta pasar sekunder untuk Unit Penyertaan PANIN ETF IDX30 DINAMIS di PT Bursa Efek Indonesia.
  - b. Memfasilitasi pembelian dan/atau penjualan Kembali Unit Penyertaan PANIN ETF IDX30 DINAMIS (dalam satuan Unit Kreasi) di pasar primer dari waktu ke waktu.
  - c. Menciptakan pasar untuk Unit Penyertaan PANIN ETF IDX30 DINAMIS di Bursa Efek Indonesia termasuk memberikan harga penawaran-beli kepada calon-calon penjual potensial dan harga penawaran-jual kepada calon-calon pembeli potensial pada saat terdapat rentang yang lebar antara harga penawaran-beli dan harga penawaran-jual yang berlaku untuk Unit Penyertaan Reksa Dana PANIN ETF IDX30 DINAMIS di Bursa Efek Indonesia.
- 3) Prosedur Permohonan Pembelian dan Penjualan Kembali  
Manajer Investasi dan Dealer Partisipan setuju untuk mematuhi ketentuan dimana, seluruh permohonan pembelian dan/atau penjualan kembali Unit Penyertaan PANIN ETF IDX30 DINAMIS (dalam Satuan Kreasi) di pasar primer akan dilaksanakan sesuai dengan ketentuan Kontrak dan Prospektus PANIN ETF IDX30 DINAMIS, dan Prosedur yang diuraikan dalam Permohonan Standar, Permohonan Khusus dan Permohonan Pembentukan Unit Kreasi ETF PANIN ETF IDX30 DINAMIS.
- 4) Jangka Waktu dan Pengakhiran Perjanjian Kerjasama
  - a. Perjanjian Kerjasama berlaku efektif untuk jangka waktu selama 1 (satu) tahun terhitung efektif sejak tanggal ditandatanganinya Perjanjian.
  - b. Perjanjian akan diperpanjang secara otomatis untuk jangka waktu yang sama kecuali apabila salah satu Pihak telah menyampaikan maksudnya untuk mengakhiri Perjanjian Kerjasama dengan pemberitahuan secara tertulis 30 (tiga puluh) Hari Kalender sebelum berakhirnya Jangka Waktu Perjanjian.
- 5) Hukum yang berlaku dan Penyelesaian Perselisihan
  - a. Perjanjian ini tunduk kepada dan ditafsirkan sesuai dengan hukum Republik Indonesia.
  - b. Segala perselisihan di antara Para Pihak yang mungkin timbul sehubungan dengan pelaksanaan Perjanjian ini, atau berhubungan dengan penafsiran, penerapan, keberlakuan, pelanggaran, atau pengakhiran terhadap Perjanjian ini atau salah satu ketentuan dalam Perjanjian ini wajib diselesaikan secara musyawarah mufakat oleh Para Pihak.
  - c. Dalam hal Para Pihak yang tidak mampu menyelesaikan dalam waktu 60 (enam puluh) Hari Kalender setelah terjadinya sengketa, perselisihan tersebut secara eksklusif dan akhirnya diselesaikan oleh arbitrase di Jakarta, sesuai dengan aturan Badan Arbitrase Pasar Modal Indonesia (BAPMI).
  - d. Keputusan arbitrase yang dibuat dan diberikan oleh dewan arbitrase bersifat final, mengikat, tidak dapat dipertentangkan, serta tidak dapat diajukan ke tingkat pengadilan manapun juga. Semua biaya arbitrase (termasuk tanpa batasan yang terjadi dalam

- pengangkatan anggota dewan arbitrase) wajib, kecuali putusan arbitrase menyatakan sebaliknya, akan dibagi rata antara Para Pihak.
- e. Selama periode pengajuan ke arbitrase dan selanjutnya sampai pemberian keputusan arbitrase, setiap Pihak wajib, kecuali dalam hal terjadi pengakhiran, terus melakukan semua kewajiban masing-masing berdasarkan Perjanjian Kerjasama ini tanpa mengurangi keputusan akhir sesuai dengan keputusan arbitrase.
  - f. Kecuali untuk kepentingan eksekusi atas keputusan Badan Arbitrase Pasar Modal Indonesia (BAPMI) sebagaimana yang diuraikan dalam huruf d diatas, maka dapat diajukan kepada Pengadilan Negeri yang memiliki yurisdiksi untuk melakukan hal tersebut.

## BAB XVI

### **INFORMASI MENGENAI SAHAM-SAHAM DALAM DAFTAR SAHAM**

Saham-Saham dalam Daftar Saham tersebut dipilih dan diseleksi dari Universe Daftar Saham oleh Manajer Investasi berdasarkan :

1. Kriteria kapitalisasi pasar dan bobot saham dalam indeks acuan;
2. Kriteria kuantitatif, misalnya likuiditas saham;
3. Kriteria Kualitatif, misalnya good corporate governance;

Saham-saham yang sudah dipilih akan dimasukkan ke dalam Daftar Saham yang akan membentuk portofolio PANIN ETF IDX30 DINAMIS. Selanjutnya berdasarkan proses pertimbangan yang dilakukan oleh Manajer Investasi, maka Manajer Investasi melakukan seleksi dalam pengelolaan portofolio PANIN ETF IDX30 DINAMIS tersebut.

Informasi lebih lanjut mengenai Daftar Saham dapat diakses pada website PT Panin Asset Management yaitu [www.panin-am.co.id](http://www.panin-am.co.id).

#### **16.1. KRITERIA PEMILIHAN**

Untuk dapat masuk dalam pemilihan, suatu saham harus memenuhi kriteria sebagai berikut:

1. Merupakan komponen Indeks IDX30.
2. Bobot dasar dari portofolionya adalah bobot kapitalisasi indeks IDX30.
3. Bobot dasar tersebut diubah menjadi bobot portofolio dengan memperhatikan ekspektasi risiko, korelasi dan tingkat pengembalian dengan berdasarkan pertimbangan oleh Manajer Investasi.
4. Faktor-faktor kualitatif seperti kredibilitas Tim Manajemen juga menjadi pertimbangan Manajer Investasi.

#### **16.2. EVALUASI DAFTAR SAHAM DAN PENGGANTIAN SAHAM**

Manajer Investasi secara rutin memantau pertimbangan kinerja, risiko dan korelasi dari komponen saham yang masuk dalam Daftar Saham.

Apabila terdapat saham yang tidak lagi memenuhi kriteria seleksi Manajer Investasi, maka saham tersebut akan dikeluarkan dari Daftar Saham.

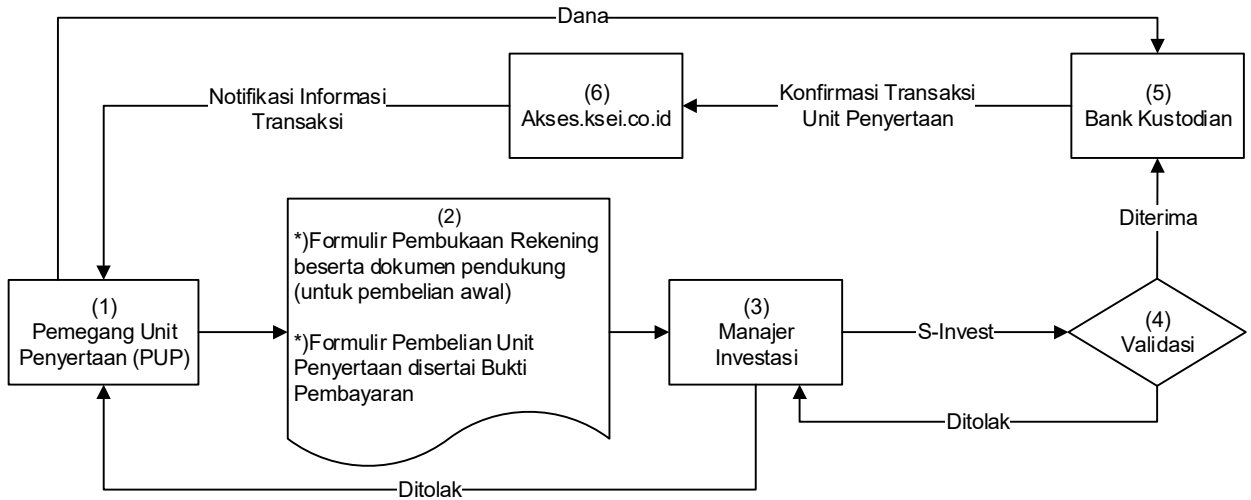
Apabila terdapat saham yang memenuhi kriteria seleksi Manajer Investasi, maka saham tersebut akan dimasukkan ke dalam Daftar Saham.

BAB XVII

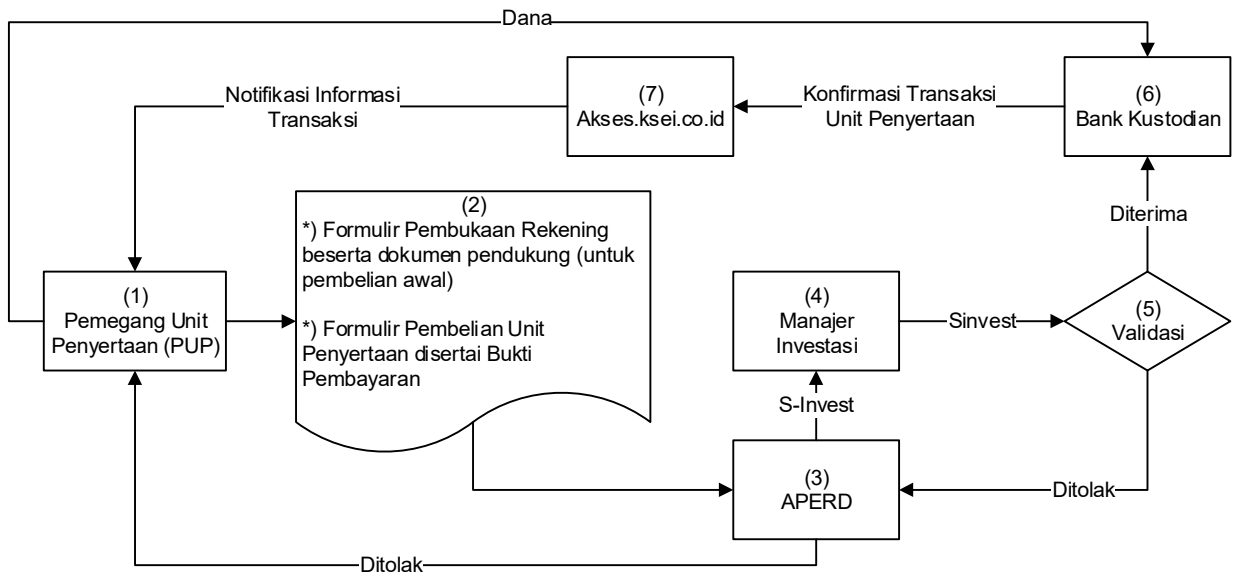
**SKEMA PEMBELIAN DAN PENJUALAN UNIT PENYERTAAN SERTA PENGALIHAN INVESTASI**

17.1 SKEMA PEMBELIAN UNIT PENYERTAAN

a. Tanpa melalui Agen Penjual Efek Reksa Dana (APERD)



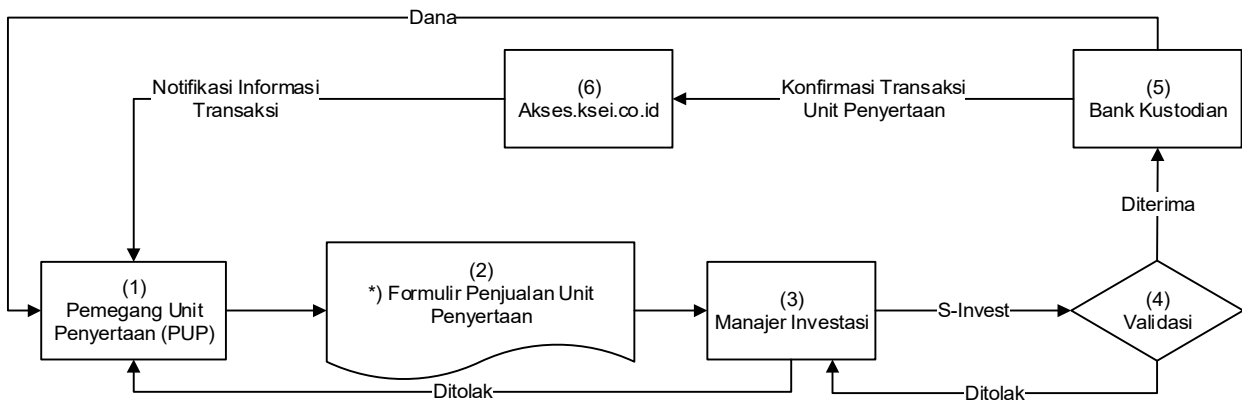
b. Melalui Agen Penjual Efek Reksa Dana (APERD) (jika ada)



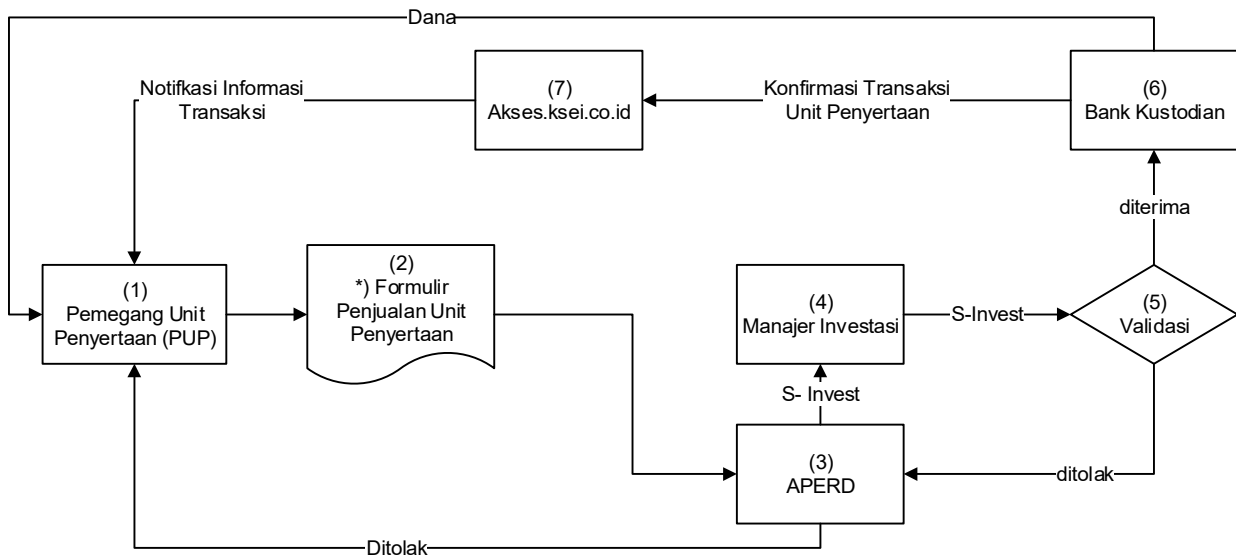
\*) Dalam hal Manajer Investasi atau Agen Penjual Efek Reksa Dana yang ditunjuk oleh Manajer Investasi (jika ada) di bawah koordinasi Manajer Investasi menyediakan sistem elektronik, Pemegang Unit Penyertaan dapat menggunakan aplikasi pemesanan pembelian Unit Penyertaan berbentuk formulir elektronik yang disertai dengan bukti pembayaran dengan menggunakan sistem elektronik yang disediakan oleh Manajer Investasi atau Agen Penjual Efek Reksa Dana yang ditunjuk oleh Manajer Investasi (jika ada).

## 17.2 SKEMA PENJUALAN KEMBALI UNIT PENYERTAAN

### a. Tanpa melalui Agen Penjual Efek Reksa Dana (APERD)



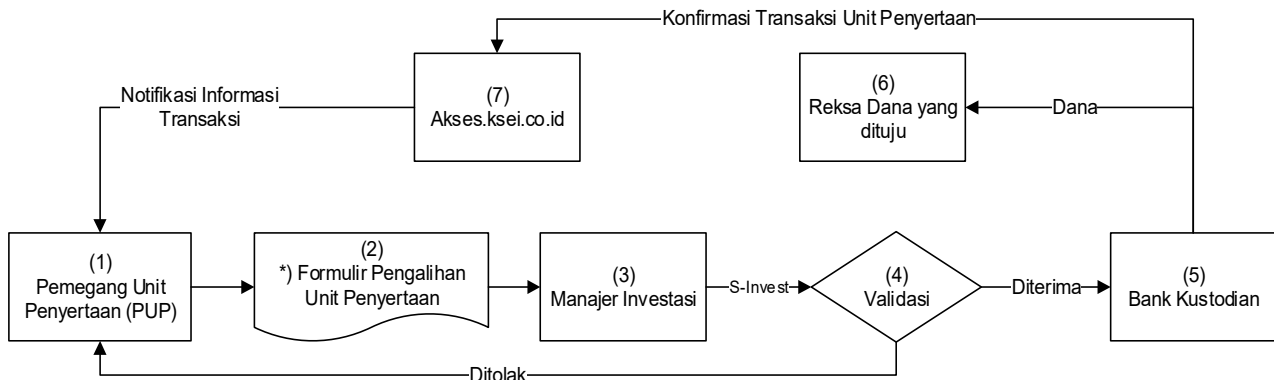
### b. Melalui Agen Penjual Efek Reksa Dana (APERD) (jika ada)



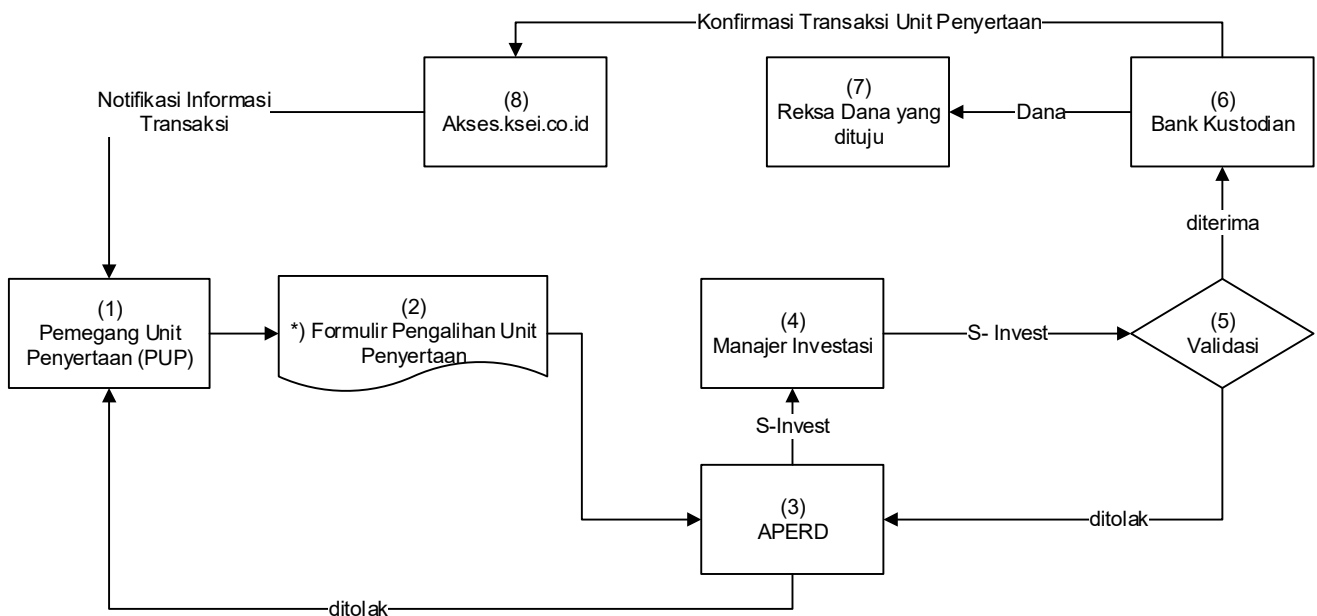
\*) Dalam hal Manajer Investasi atau Agen Penjual Efek Reksa Dana yang ditunjuk oleh Manajer Investasi (jika ada) di bawah koordinasi Manajer Investasi menyediakan sistem elektronik, Pemegang Unit Penyertaan dapat menyampaikan aplikasi penjualan kembali Unit Penyertaan berbentuk formulir elektronik dengan menggunakan sistem elektronik yang disediakan oleh Manajer Investasi atau Agen Penjual Efek Reksa Dana yang ditunjuk oleh Manajer Investasi (jika ada).

### 17.3 SKEMA PENGALIHAN INVESTASI

#### a. Tanpa melalui Agen Penjual Efek Reksa Dana (APERD)



#### b. Melalui Agen Penjual Efek Reksa Dana (APERD) (jika ada)



\*) Dalam hal Manajer Investasi atau Agen Penjual Efek Reksa Dana yang ditunjuk oleh Manajer Investasi (jika ada) di bawah koordinasi Manajer Investasi menyediakan sistem elektronik, Pemegang Unit Penyertaan dapat menyampaikan aplikasi pengalihan investasi berbentuk formulir elektronik dengan menggunakan sistem elektronik yang disediakan oleh Manajer Investasi atau Agen Penjual Efek Reksa Dana yang ditunjuk oleh Manajer Investasi (jika ada).

**Sistem Pengelolaan Investasi Terpadu** atau disingkat **S-INVEST** adalah sistem atau sarana elektronik terpadu yang mengintegrasikan seluruh proses Transaksi Produk Investasi, Transaksi Aset Dasar, dan pelaporan di industri pengelolaan investasi.

## **BAB XVIII**

### **PENYELESAIAN PENGADUAN PEMEGANG UNIT PENYERTAAN**

#### **18.1. Pengaduan**

- a. Pengaduan oleh Pemegang Unit Penyertaan disampaikan kepada Manajer Investasi, yang wajib diselesaikan oleh Manajer Investasi dengan mekanisme sebagaimana dimaksud dalam butir 18.2.
- b. Dalam hal pengaduan tersebut berkaitan dengan fungsi Bank Kustodian, maka Manajer Investasi akan menyampaikannya kepada Bank Kustodian, dan Bank Kustodian wajib menyelesaikan pengaduan dengan mekanisme sebagaimana dimaksud dalam butir 18.2.
- c. Dalam hal pengaduan tersebut berkaitan dengan fungsi Dealer Partisipan, maka Manajer Investasi akan menyampaikannya kepada Dealer Partisipan, dan Dealer Partisipan wajib menyelesaikan pengaduan dan mekanisme sebagaimana dimaksud.

#### **18.2. Mekanisme Penyelesaian Pengaduan**

- a. Dengan tunduk pada ketentuan butir 18.1. di atas tentang pengaduan, Manajer Investasi dan/atau Bank Kustodian dan/atau Dealer Partisipan akan melayani dan menyelesaikan adanya pengaduan Pemegang Unit Penyertaan. Penyelesaian pengaduan yang dilakukan oleh Bank Kustodian wajib ditembuskan kepada Manajer Investasi.
- b. Manajer Investasi dan/atau Bank Kustodian wajib segera menindaklanjuti dan menyelesaikan pengaduan Pemegang Unit Penyertaan yang disampaikan secara lisan paling lambat 5 (lima) Hari Kerja setelah tanggal penerimaan pengaduan.
- c. Dalam hal Manajer Investasi dan/atau Bank Kustodian membutuhkan dokumen pendukung atas pengaduan yang disampaikan oleh Pemegang Unit Penyertaan secara lisan sebagaimana dimaksud pada huruf b di atas, Manajer Investasi dan/atau Bank Kustodian meminta kepada Pemegang Unit Penyertaan untuk menyampaikan Pengaduan secara tertulis dengan melampirkan dokumen pendukung yang diperlukan.
- d. Manajer Investasi dan/atau Bank Kustodian wajib melakukan tindak lanjut dan melakukan penyelesaian pengaduan secara tertulis paling lama 10 (sepuluh) Hari Kerja sejak dokumen yang berkaitan langsung dengan pengaduan Pemegang Unit Penyertaan diterima secara lengkap.
- e. Manajer Investasi dan/atau Bank Kustodian dapat memperpanjang jangka waktu sebagaimana dimaksud dalam butir b di atas sesuai dengan syarat dan ketentuan yang diatur dalam SEOJK Tentang Pelayanan dan Penyelesaian Pengaduan konsumen Pada Pelaku Usaha Jasa Keuangan.
- f. Perpanjangan jangka waktu penyelesaian pengaduan sebagaimana dimaksud pada butir c di atas wajib diberitahukan secara tertulis kepada pemegang unit penyertaan yang mengajukan pengaduan sebelum jangka waktu sebagaimana dimaksud pada butir b berakhir.
- g. Manajer Investasi dan/atau Bank Kustodian menyediakan informasi mengenai status pengaduan Pemegang unit Penyertaan melalui berbagai sarana komunikasi yang disediakan oleh Manajer Investasi dan/atau Bank Kustodian antara lain melalui website, surat, email atau telepon.

#### **18.3. Penyelesaian Pengaduan**

Manajer Investasi dan/atau Bank Kustodian dan/atau Dealer Partisipan dapat melakukan penyelesaian pengaduan sesuai dengan ketentuan internal yang mengacu pada ketentuan-ketentuan sebagaimana diatur dalam SEOJK tentang Pelayanan dan Penyelesaian Pengaduan Konsumen pada Pelaku Usaha Jasa Keuangan.

Dalam hal tidak tercapai kesepakatan penyelesaian pengaduan sebagaimana dimaksud di atas, Pemegang Unit Penyertaan dan Manajer Investasi dan/atau Bank Kustodian dan/atau Dealer Partisipan akan melakukan penyelesaian sengketa sebagaimana diatur di atas lebih lanjut pada BABI XVIII (Penyelesaian Sengketa) Prospektus ini.

#### **18.4. Pelaporan Penyelesaian Pengaduan**

Manajer Investasi dan/atau Bank Kustodian wajib melaporkan secara berkala adanya pengaduan dan tindak lanjut pelayanan dan penyelesaian pengaduan kepada OJK sesuai dengan ketentuan sebagaimana diatur dalam SEOJK tentang Pelayanan dan Penyelesaian Pengaduan Konsumen Pada Pelaku Usaha Jasa Keuangan.

## BAB XIX

### PENYELESAIAN SENGKETA

- 19.1. Setiap perselisihan, pertentangan dan perbedaan pendapat antara Para Pihak yang berhubungan dengan atau terkait dengan pelaksanaan Prospektus ini, sepanjang memungkinkan, diselesaikan secara damai antara Para Pihak.
- 19.2. Bila setelah 60 (enam puluh) hari sejak diterimanya oleh salah satu pihak pemberitahuan tertulis dari salah satu pihak mengenai adanya perselisihan tersebut (“Masa Tenggang”) penyelesaian secara damai tidak berhasil tercapai, maka setiap perselisihan, pertentangan dan perbedaan pendapat yang berhubungan dengan Kontrak dan pelaksanaannya (termasuk tentang keabsahan Kontrak Investasi Kolektif ini) wajib diselesaikan secara tuntas melalui Badan Arbitrase Pasar Modal Indonesia (“BAPMI”) dengan menggunakan Peraturan dan Acara BAPMI dan tunduk pada Undang-Undang Nomor 30 Tahun 1999 tentang Arbitrase dan Alternatif Penyelesaian Sengketa, berikut semua perubahannya jo. POJK Tentang Lembaga Alternatif Penyelesaian Sengketa di Sektor Jasa Keuangan.
- 19.3. Sehubungan dengan pengaduan Pemegang Unit Penyertaan, dalam hal tidak tercapai kesepakatan penyelesaian pengaduan, Pemegang Unit Penyertaan dan Manajer Investasi dan/atau Bank Kustodian akan melakukan penyelesaian sengketa melalui BAPMI dengan syarat, ketentuan dan tata cara sebagaimana dimaksud dalam prospektus ini.
- 19.4. Para pihak yang berselisih setuju bahwa pelaksanaan Arbitrase akan dilakukan dengan cara sebagai berikut:
  - a. Proses Arbitrase diselenggarakan di Jakarta, Indonesia dan dalam bahasa Indonesia;
  - b. Arbiter yang akan melaksanakan proses Arbitrase berbentuk Majelis Arbitrase yang terdiri dari 3 (tiga) orang Arbiter, dimana sekurang-kurangnya 1 (satu) orang Arbiter tersebut merupakan konsultan hukum yang telah terdaftar di OJK selaku profesi penunjang pasar modal;
  - c. Penunjukan Arbiter dilaksanakan selambat-lambatnya dalam waktu 30 (tiga puluh) Hari Kalender sejak tidak tercapainya kesepakatan penyelesaian pengaduan dimana masing-masing pihak yang berselisih harus menunjuk seorang Arbiter;
  - d. Selambat-lambatnya dalam waktu 14 (empat belas) Hari Kalender sejak penunjukan kedua Arbiter oleh masing-masing pihak yang berselisih, kedua Arbiter yang ditunjuk pihak yang berselisih tersebut wajib menunjuk dan memilih Arbiter ketiga yang akan bertindak sebagai Ketua Majelis Arbitrase;
  - e. Apabila tidak tercapai kesepakatan dalam menunjuk Arbiter ketiga tersebut, maka pemilihan dan penunjukan Arbiter tersebut akan diserahkan kepada Ketua BAPMI sesuai dengan Peraturan dan Acara BAPMI;
  - f. Putusan Majelis Arbitrase bersifat final, mengikat dan mempunyai kekuatan hukum tetap bagi para pihak yang berselisih dan wajib dilaksanakan oleh para pihak. Para pihak yang berselisih setuju dan berjanji untuk tidak menggugat atau membatalkan putusan Majelis Arbitrase BAPMI tersebut di pengadilan manapun juga;
  - g. Untuk melaksanakan putusan Majelis Arbitrase BAPMI, para pihak yang berselisih sepakat untuk memilih domisili (tempat kedudukan hukum) yang tetap dan tidak berubah di Kantor Kepaniteraan Pengadilan Negeri Jakarta Pusat di Jakarta;
  - h. Semua biaya yang timbul sehubungan dengan proses Arbitrase akan ditanggung oleh masing-masing pihak yang berselisih, kecuali Majelis Arbitrase berpendapat lain; dan
  - i. Semua hak dan kewajiban para pihak yang berselisih akan terus berlaku selama berlangsungnya proses Arbitrase tersebut.
- 19.5. Tak satu pihak pun berhak memulai atau mengadakan gugatan di Pengadilan atas masalah yang sedang dipersengketakan sampai masalah tersebut diputuskan oleh para arbiter, kecuali untuk memberlakukan suatu ketentuan arbitrase yang diberikan.
- 19.6. Sambil menanti pengumuman putusan arbitrase, para pihak akan terus melaksanakan kewajibannya masing-masing berdasarkan Kontrak kecuali kontrak telah diakhiri satu dan lain tanpa mengurangi ketentuan berlakunya penyelesaian dan penyesuaian perhitungan akhir berdasarkan putusan arbitrase.
- 19.7. Tidak satu pihak pun ataupun dari arbiter diperbolehkan mengungkapkan adanya, isinya, atau hasil arbitrase berdasarkan perjanjian ini tanpa izin tertulis terlebih dahulu dari Pihak lainnya.

## BAB XX

### **PENYEBARLUASAN PROSPEKTUS DAN FORMULIR-FORMULIR BERKAITAN DENGAN PEMBELIAN UNIT PENYERTAAN**

- 20.1. Informasi, Prospektus, Formulir Profil Pemodal Reksa Dana dan Formulir Pemesanan Pembelian Unit Penyertaan PANIN ETF IDX30 DINAMIS dapat diperoleh di kantor Manajer Investasi serta Agen Penjual Efek Reksa Dana yang ditunjuk oleh Manajer Investasi (jika ada). Hubungi Manajer Investasi untuk keterangan lebih lanjut.
- 20.2. Untuk menghindari keterlambatan dalam pengiriman Laporan Bulanan PANIN ETF IDX30 DINAMIS serta informasi lainnya mengenai investasi, Pemegang Unit Penyertaan diharapkan untuk memberitahu secepatnya mengenai perubahan alamat kepada Manajer Investasi atau Agen Penjual Efek Reksa Dana yang ditunjuk oleh Manajer Investasi (jika ada) dimana Pemegang Unit Penyertaan melakukan pembelian Unit Penyertaan.

#### **Manajer Investasi**

##### **PT Panin Asset Management**

Gedung Bursa Efek Indonesia Tower 2, Lt. 11  
Jl. Jend.Sudirman Kav. 52 – 53  
Jakarta Selatan 12190  
Hotline : 1500726  
Fax: 021 - 5150601  
Email: [cs@panin-am.co.id](mailto:cs@panin-am.co.id)

#### **Bank Kustodian**

PT Bank Central Asia Tbk  
Komplek Perkantoran Landmark Pluit Blok A No. 8 Lantai 6  
Jl. Pluit Selatan Raya No. 2, Penjaringan  
Jakarta 14440  
Telepon : (62-21) 235 88 665  
Faksimile : (62-21) 6601823/6601824

**BAB XXI**

**LAPORAN KEUANGAN**

**REKSA DANA INDEKS  
PANIN ETF IDX30 DINAMIS**

**LAPORAN KEUANGAN /  
*FINANCIAL STATEMENTS***

**PADA TANGGAL DAN UNTUK TAHUN YANG  
BERAKHIR PADA 31 DESEMBER 2025 /  
*AS AT AND FOR THE YEAR ENDED  
DECEMBER 31, 2025***

**DAN / *AND*  
LAPORAN AUDITOR INDEPENDEN /  
*INDEPENDENT AUDITOR'S REPORT***

	<u>Halaman/ Page</u>	
<b>SURAT PERNYATAAN MANAJER INVESTASI DAN BANK KUSTODIAN</b>		<b>INVESTMENT MANAGER AND CUSTODIAN BANK'S STATEMENTS</b>
<b>LAPORAN AUDITOR INDEPENDEN</b>		<b>INDEPENDENT AUDITOR'S REPORT</b>
<b>LAPORAN KEUANGAN</b>		<b>FINANCIAL STATEMENTS</b>
1. Laporan Posisi Keuangan	1	1. <i>Statements of Financial Position</i>
2. Laporan Laba Rugi dan Penghasilan Komprehensif Lain	2	2. <i>Statements of Profit or Loss and Other Comprehensive Income</i>
3. Laporan Perubahan Aset Bersih	3	3. <i>Statements of Changes in Net Assets</i>
4. Laporan Arus Kas	4	4. <i>Statements of Cash Flows</i>
5. Catatan atas Laporan Keuangan	5	5. <i>Notes to Financial Statements</i>

**SURAT PERNYATAAN MANAJER INVESTASI  
TENTANG  
TANGGUNG JAWAB ATAS  
LAPORAN KEUANGAN  
PADA TANGGAL DAN UNTUK TAHUN YANG  
BERAKHIR PADA 31 DESEMBER 2025  
REKSA DANA INDEKS  
PANIN ETF IDX30 DINAMIS**

Kami yang bertanda tangan dibawah ini:

1. Nama : Ridwan Soetedja  
Alamat kantor : Bursa Efek Indonesia  
Tower II, lantai 11, Jl. Jend  
Sudirman Kav 52-53,  
Jakarta 12190, Indonesia
- Nomor telepon : 021 – 2965 4200  
Jabatan : Presiden Direktur

Dalam kedudukan selaku Presiden Direktur berwenang dan bertindak untuk dan atas nama PT Panin Asset Management, menyatakan bahwa:

1. PT Panin Asset Management, dalam kapasitasnya sebagai Manajer Investasi dari Reksa Dana Indeks Panin ETF IDX30 Dinamis (“**Reksa Dana**”), berdasarkan kontrak investasi kolektif Reksa Dana terkait (seperti yang telah dirubah, dimodifikasi atau ditambahkan dari waktu ke waktu) (“**KIK**”), bertanggung jawab di dalam penyusunan dan penyajian laporan keuangan Reksa Dana sesuai dengan peraturan dan perundangan yang berlaku;
2. Laporan keuangan Reksa Dana telah disusun dan disajikan sesuai dengan standar Akuntansi Keuangan di Indonesia;
3. Sesuai dengan tugas dan tanggung jawab masing-masing pihak, Manajer Investasi menegaskan bahwa:
  - a. Semua informasi dalam laporan keuangan Reksa Dana Telah dimuat secara lengkap dan benar;
  - b. Laporan keuangan Reksa Dana tidak mengandung informasi atau fakta material yang tidak benar, dan tidak menghilangkan informasi atau fakta material;

**INVESTMENT MANAGER’S STATEMENT LETTER  
ABOUT  
RESPONSIBILITY TO  
FINANCIAL STATEMENTS  
AS AT AND FOR THE YEAR ENDED  
DECEMBER 31, 2025  
REKSA DANA INDEKS  
PANIN ETF IDX30 DINAMIS**

*We, the undersigned:*

1. Name : Ridwan Soetedja  
Office address : Bursa Efek Indonesia  
Tower II, 11th floor, Jl.  
Jend Sudirman Kav 52-53,  
Jakarta 12190, Indonesia
- Phone number : 021 – 2965 4200  
Position : President Director

*In a position as a President Director have authority and act for and on behalf of PT Panin Asset Management, state that:*

1. *PT Panin Asset Management in its capacity as Investment Manager from Reksa Dana Indeks Panin ETF IDX30 Dinamis (The “**Mutual Fund**”), based on a collective investment contract related to the Mutual Fund (as have been revamped modified or added from time to time) (“**CIC**”), responsible for preparing and presenting the Financial Statements of the Mutual Fund in accordance with applicable laws and regulations;*
2. *Financial statements of the Mutual Fund have been prepared and presented in accordance with Indonesian Financial Accounting Standards;*
3. *In line with its duties and responsibilities, Investment Manager confirms that:*
  - a. *All information have been fully and correctly disclosed in the financial statements of the Mutual Fund;*
  - b. *The financial statements of the Mutual Fund do not contain false material information or facts, nor do they omit material information or facts;*

4. Manajer Investasi bertanggung jawab atas sistem pengendalian internal Reksa Dana sesuai dengan tugas dan tanggung jawab sebagai Manajer Investasi sebagaimana tercantum dalam KIK Reksa Dana, serta menurut peraturan dan perundangan yang berlaku.

4. *Investment Manager is responsible for the Mutual Fund's internal control system in accordance with its duties and responsibilities as the Investment Manager pursuant to the CIC of the Mutual Fund, and applicable laws and regulations.*

Pernyataan ini dibuat dengan sebenarnya.

*This statement has been made truthfully.*

Jakarta, 11 Februari 2026

*Jakarta, February 11, 2026*



Ridwan Soetedja

Presiden Direktur / *President Director*



**SURAT PERNYATAAN BANK KUSTODIAN  
TENTANG  
TANGGUNG JAWAB ATAS  
LAPORAN KEUANGAN  
PADA TANGGAL DAN UNTUK TAHUN YANG  
BERAKHIR PADA 31 DESEMBER 2025  
REKSA DANA INDEKS  
PANIN ETF IDX30 DINAMIS**

**CUSTODIAN BANK'S STATEMENT LETTER  
ABOUT  
RESPONSIBILITY TO  
FINANCIAL STATEMENTS  
AS AT AND FOR THE YEAR ENDED  
DECEMBER 31, 2025  
REKSA DANA INDEKS  
PANIN ETF IDX30 DINAMIS**

Kami yang bertanda tangan dibawah ini :

*We, the undersigned :*

Nama : Leo Sanjaya  
Alamat kantor : Pluit Blok A No. 8 Lt 6,  
Jl. Pluit Selatan Raya No.2,  
Penjaringan, Jakarta Utara  
14440  
Nomor telepon : 021 - 23588000  
Jabatan : Vice President

1. Name : Leo Sanjaya  
Office address : Pluit Blok A No. 8 Lt 6,  
Jl. Pluit Selatan Raya No.2,  
Penjaringan, Jakarta Utara  
14440  
Phone number : 021 - 23588000  
Position : Vice President

Nama : Hardi Suhardi  
Alamat kantor : Gedung BCA KCU Bintaro  
Lt.3 Bintaro Jaya Blok A-5,  
No.12 & 15 Sektor 7, Pondok  
Jaya, Tangerang Selatan  
15224  
Nomor telepon : 021 - 23588000  
Jabatan : Assistant Vice President

2. Name : Hardi Suhardi  
Office address : Gedung BCA KCU Bintaro  
Lt.3 Bintaro Jaya Blok A-5,  
No.12 & 15 Sektor 7, Pondok  
Jaya, Tangerang Selatan  
15224  
Phone number : 021 - 23588000  
Position : Assistant Vice President

Dengan merujuk pada surat edaran BAPEPAM-LK No. SE-02/BL/2011, tentang tanggung jawab laporan keuangan tahunan produk investasi berbasis Kontrak Investasi Kolektif serta Surat Otoritas Jasa Keuangan No: S-469/D.04/2013 perihal laporan keuangan tahunan produk investasi berbasis Kontrak Investasi Kolektif, maka PT Bank Central Asia Tbk., dalam kapasitasnya sebagai bank kustodian ("Bank Kustodian") dari Reksa Dana Indeks Panin ETF IDX30 Dinamis ("Reksa Dana"), dengan ini menyatakan:

*Refer to the circulars Bapepam-LK No. SE-02/BL/2011, the responsibilities of the annual financial statements of investment products based Collective Investment Contract and Financial Services Authority Letter No: S-469/D.04/2013 regarding the annual financial statements of investment products based Collective Investment Contract, PT Bank Central Asia Tbk., in its capacity as custodian bank ("Custodian Bank") on Reksa Dana Indeks Panin ETF IDX30 Dinamis (the "Mutual Fund"), hereby declare:*

1. Bank Kustodian bertanggung jawab terhadap penyusunan dan penyajian laporan keuangan Reksa Dana sesuai dengan fungsi dan kewenangan Bank Kustodian sebagaimana dinyatakan dalam KIK dan peraturan perundang-undangan yang berlaku;
2. Laporan keuangan Reksa Dana telah disusun dan disajikan sesuai dengan Standar Akuntansi Keuangan di Indonesia;
3. Tanggung jawab Bank Kustodian atas laporan keuangan Reksa Dana hanya terbatas pada kewajiban dan tanggung jawab Bank Kustodian sebagaimana dinyatakan dalam KIK dan peraturan perundang-undangan yang berlaku;

1. *The Custodian Bank is responsible for the preparation and presentation of financial statements the Mutual Fund in accordance with the functions and powers of Custodian Bank as stated in CIC and applicable regulations;*
2. *The financial statements the Mutual Fund have been prepared and presented in accordance with Financial Accounting Standards in Indonesia;*
3. *The responsibility of the Custodian Bank for the financial statements the Mutual Fund is limited to the obligations and responsibilities of the Custodian Bank as stated in CIC and applicable regulations;*

**PT BANK CENTRAL ASIA TBK**

Komplek Perkantoran Landmark Pluit Blok A No.8 Jl. Pluit Selatan Raya, Jakarta Utara 14440, Telp. (021) 2358 8000 / 2556 3000



4. Berdasarkan pengetahuan terbaik Bank Kustodian, laporan keuangan Reksa Dana telah memuat semua informasi, termasuk informasi atau fakta material, yang diketahui oleh Bank Kustodian dalam kapasitasnya sebagai bank Kustodian dari Reksa Dana.
5. Bank Kustodian memberlakukan prosedur pengendalian intern dalam mengadministrasikan Reksa Dana, sesuai dengan kewajiban dan tanggung jawabnya seperti yang dicantumkan dalam KIK dan peraturan perundang-undangan yang berlaku.

4. Based on the best knowledge of the Custodian Bank, the Mutual Fund's financial statements already contain all the information, including information or material facts, which are known by the Custodian Bank in its capacity as custodian bank of the Mutual Fund.
5. Custodian Bank enforce internal control procedures in administering the Mutual Fund, in accordance with its obligations and responsibilities as specified in CIC applicable regulations.

Jakarta, 11 Februari 2026 / February 11, 2026



**Leo Sanjaya**  
Vice President

**Hardi Suhardi**  
Assistant Vice President

No. 00026/2.1011/AU.1/09/1507-2/1/II/2026

### Laporan Auditor Independen

**Para Pemegang Unit Penyertaan, Manajer Investasi dan Bank Kustodian**

**Reksa Dana Indeks Panin ETF IDX30 Dinamis**

#### **Opini**

Kami telah mengaudit laporan keuangan Reksa Dana Indeks Panin ETF IDX30 Dinamis ("Reksa Dana"), yang terdiri dari laporan posisi keuangan tanggal 31 Desember 2025, serta laporan laba rugi dan penghasilan komprehensif lain, laporan perubahan aset bersih dan laporan arus kas untuk tahun yang berakhir pada tanggal tersebut, serta catatan atas laporan keuangan, termasuk informasi kebijakan akuntansi material.

Menurut opini kami, laporan keuangan terlampir menyajikan secara wajar, dalam semua hal yang material, posisi keuangan Reksa Dana tanggal 31 Desember 2025, serta kinerja keuangan dan arus kasnya untuk tahun yang berakhir pada tanggal tersebut, sesuai dengan Standar Akuntansi Keuangan di Indonesia.

#### **Basis Opini**

Kami melaksanakan audit kami berdasarkan Standar Audit yang ditetapkan oleh Institut Akuntan Publik Indonesia. Tanggung jawab kami menurut standar tersebut diuraikan lebih lanjut dalam paragraf Tanggung Jawab Auditor terhadap Audit atas Laporan Keuangan pada laporan kami. Kami independen terhadap Reksa Dana berdasarkan ketentuan etika yang relevan dalam audit kami atas laporan keuangan di Indonesia, dan kami telah memenuhi tanggung jawab etika lainnya berdasarkan ketentuan tersebut. Kami yakin bahwa bukti audit yang telah kami peroleh adalah cukup dan tepat untuk menyediakan suatu basis bagi opini audit kami.

#### **Hal Audit Utama**

Hal audit utama adalah hal-hal yang, menurut pertimbangan profesional kami, merupakan hal yang paling signifikan dalam audit kami atas laporan keuangan periode kini. Hal-hal tersebut disampaikan dalam konteks audit kami atas laporan keuangan secara keseluruhan, dan dalam merumuskan opini kami atas laporan keuangan terkait, kami tidak menyatakan suatu opini terpisah atas hal audit utama tersebut.

No. 00026/2.1011/AU.1/09/1507-2/1/II/2026

### Independent Auditor's Report

**Investment Unit Holder, Investment Manager and Custodian Bank**

**Reksa Dana Indeks Panin ETF IDX30 Dinamis**

#### **Opinion**

We have audited the financial statements of Reksa Dana Indeks Panin ETF IDX30 Dinamis (the "Mutual Fund"), which comprise the statements of financial position as at December 31, 2025, and the statements of profit or loss and other comprehensive income, statements of changes in net assets and statements of cash flows for the year then ended, and notes to the financial statements, including material accounting policies information.

In our opinion, the accompanying financial statements present fairly, in all material respects, the financial position of Mutual Fund as at December 31, 2025, and its financial performance and its cash flows for the year then ended, in accordance with Indonesian Financial Accounting Standards.

#### **Basis for Opinion**

We conducted our audit in accordance with Standards on Auditing established by the Indonesian Institute of Certified Public Accountants. Our responsibilities under those standards are further described in the Auditor's Responsibilities for the Audit of the Financial Statements paragraph of our report. We are independent of the Mutual Fund in accordance with the ethical requirements that are relevant to our audit of the financial statements in Indonesia, and we have fulfilled our other ethical responsibilities in accordance with these requirements. We believe that the audit evidence we have obtained is sufficient and appropriate to provide a basis for our opinion.

#### **Key Audit Matters**

Key audit matters are those matters that, in our professional judgment, were of most significance in our audit of the financial statements of the current period. These matters were addressed in the context of our audit of the financial statements as a whole, and in forming our opinion thereon, and we do not provide a separate opinion on these matters.

Hal audit utama yang teridentifikasi dalam audit kami diuraikan sebagai berikut:

Keberadaan dan Penilaian Portofolio Efek, dan pengakuan Pendapatan Investasi

Portofolio efek merupakan bagian signifikan dari aset Reksa Dana pada tanggal 31 Desember 2025. Pendapatan investasi merupakan hasil yang diperoleh dari portofolio efek untuk tahun yang berakhir pada tanggal 31 Desember 2025.

Kami fokus pada penilaian dan keberadaan atas portofolio efek dan ketepatan pengakuan pendapatan. Jumlah portofolio efek Reksa Dana adalah sebesar Rp 18.419.366.196, merujuk pada Catatan 3 atas laporan keuangan pada tanggal 31 Desember 2025.

Bagaimana audit kami merespons Hal Audit Utama antara lain:

- Melakukan rekonsiliasi data portofolio efek dengan sistem pengelolaan investasi terpadu (S-Invest).
- Kami membandingkan nilai wajar portofolio efek berdasarkan laporan keuangan yang kami terima dari Bank Kustodian dan Manajer Investasi dengan harga pasar yang dikeluarkan Bursa Efek Indonesia.
- Secara sampel, kami memeriksa transaksi pembelian dan penjualan atas portofolio efek Reksa Dana untuk tahun yang berakhir 31 Desember 2025.
- Secara sampel, kami memeriksa dokumen pendukung terkait penerimaan investasi dari pendapatan dividen dan melakukan perhitungan ulang atas keuntungan/kerugian yang telah/belum direalisasi untuk tahun yang berakhir pada tanggal 31 Desember 2025.

*The key audit matters identified in our audit are outlined as follows:*

*Existence and Valuation of Investment Portfolio and recognition of Investment Income*

*The investment portfolio represents a significant portion of the Mutual Fund's assets as at December 31, 2025. Investment income is the result derived from investment portfolio for the year ended December 31, 2025.*

*We have focused on the valuation and existence of investment portfolio and appropriateness of revenue recognition. The Mutual Fund's investment portfolio amounted to Rp 18,419,366,196, as disclosed in Note 3 to the financial statements as at December 31, 2025.*

*How our audit addressed the Key Audit Matter includes:*

- *Reconciled investment portfolio data with the integrated investment management system (S-Invest).*
- *We compared the fair value of the investment portfolio based on the financial statements we received from the Custodian Bank and Investment Manager with the market price published by the Indonesia Stock Exchange.*
- *On a sample basis, we examined purchase and sale transactions of the Mutual Fund's investment portfolio for the year ended December 31, 2025.*
- *On a sample basis, we examined supporting documents related to investment income from dividend income and recalculated of realized/unrealized gain/loss for the year ended December 31, 2025.*

### **Tanggung Jawab Manajer Investasi dan Bank Kustodian dan Pihak yang Bertanggung Jawab atas Tata Kelola terhadap Laporan Keuangan**

Manajer Investasi dan Bank Kustodian bertanggung jawab atas penyusunan dan penyajian wajar laporan keuangan tersebut sesuai dengan Standar Akuntansi Keuangan di Indonesia, dan atas pengendalian internal yang dianggap perlu oleh Manajer Investasi dan Bank Kustodian untuk memungkinkan penyusunan laporan keuangan yang bebas dari kesalahan penyajian material, baik yang disebabkan oleh kecurangan maupun kesalahan.

Dalam penyusunan laporan keuangan, Manajer Investasi dan Bank Kustodian bertanggung jawab untuk menilai kemampuan Reksa Dana dalam mempertahankan kelangsungan usahanya, mengungkapkan, sesuai dengan kondisinya, hal-hal yang berkaitan dengan kelangsungan usaha, dan menggunakan basis akuntansi kelangsungan usaha, kecuali Manajer Investasi dan Bank Kustodian memiliki intensi untuk melikuidasi Reksa Dana atau menghentikan operasi, atau tidak memiliki alternatif yang realistis selain melaksanakannya.

Pihak yang bertanggung jawab atas tata kelola bertanggung jawab untuk mengawasi proses pelaporan keuangan Reksa Dana.

### **Tanggung Jawab Auditor terhadap Audit atas Laporan Keuangan**

Tujuan kami adalah untuk memperoleh keyakinan memadai tentang apakah laporan keuangan secara keseluruhan bebas dari kesalahan penyajian material, baik yang disebabkan oleh kecurangan maupun kesalahan, dan untuk menerbitkan laporan auditor yang mencakup opini kami. Keyakinan memadai merupakan suatu tingkat keyakinan tinggi, namun bukan merupakan suatu jaminan bahwa audit yang dilaksanakan berdasarkan Standar Audit akan selalu mendeteksi kesalahan penyajian material ketika hal tersebut ada. Kesalahan penyajian dapat disebabkan oleh kecurangan maupun kesalahan dan dianggap material jika, baik secara individual maupun secara agregat, dapat diekspektasikan secara wajar akan memengaruhi keputusan ekonomi yang diambil oleh pengguna berdasarkan laporan keuangan tersebut.

### **Responsibilities of Investment Manager and Custodian Bank and Those Charged with Governance for the Financial Statements**

*Investment Manager and Custodian Bank are responsible for the preparation and fair presentation of the financial statements in accordance with Indonesian Financial Accounting Standards, and for such internal control as Investment Manager and Custodian Bank determine is necessary to enable the preparation of financial statements that are free from material misstatement, whether due to fraud or error.*

*In preparing the financial statements, Investment Manager and Custodian Bank are responsible for assessing the Mutual Fund's ability to continue as a going concern, disclosing, as applicable, matters related to going concern and using the going concern basis of accounting unless Investment Manager and Custodian Bank either intends to liquidate the Mutual Fund or to cease operations, or has no realistic alternative but to do so.*

*Those charged with governance are responsible for overseeing the Mutual Fund's financial reporting process.*

### **Auditor's Responsibilities for the Audit of the Financial Statements**

*Our objectives are to obtain reasonable assurance about whether the financial statements as a whole are free from material misstatement, whether due to fraud or error, and to issue an auditor's report that includes our opinion. Reasonable assurance is a high level of assurance, but is not a guarantee that an audit conducted in accordance with Standards on Auditing will always detect a material misstatement when it exists. Misstatements can arise from fraud or error and are considered material if, individually or in the aggregate, they could reasonably be expected to influence the economic decisions of users taken on the basis of these financial statements.*

Sebagai bagian dari suatu audit berdasarkan Standar Audit, kami menerapkan pertimbangan profesional dan mempertahankan skeptisisme profesional selama audit. Kami juga:

- Mengidentifikasi dan menilai risiko kesalahan penyajian material dalam laporan keuangan, baik yang disebabkan oleh kecurangan maupun kesalahan, mendesain dan melaksanakan prosedur audit yang responsif terhadap risiko tersebut, serta memperoleh bukti audit yang cukup dan tepat untuk menyediakan basis bagi opini kami. Risiko tidak terdeteksinya kesalahan penyajian material yang disebabkan oleh kecurangan lebih tinggi dari yang disebabkan oleh kesalahan, karena kecurangan dapat melibatkan kolusi, pemalsuan, penghilangan secara sengaja, pernyataan salah, atau pengabaian pengendalian internal.
- Memperoleh suatu pemahaman tentang pengendalian internal yang relevan dengan audit untuk mendesain prosedur audit yang tepat sesuai dengan kondisinya, tetapi bukan untuk tujuan menyatakan opini atas keefektifitasan pengendalian internal Reksa Dana.
- Mengevaluasi ketepatan kebijakan akuntansi yang digunakan serta kewajaran estimasi akuntansi dan pengungkapan terkait yang dibuat oleh Manajer Investasi dan Bank Kustodian.
- Menyimpulkan ketepatan penggunaan basis akuntansi kelangsungan usaha oleh Manajer Investasi dan Bank Kustodian dan, berdasarkan bukti audit yang diperoleh, apakah terdapat suatu ketidakpastian material yang terkait dengan peristiwa atau kondisi yang dapat menyebabkan keraguan signifikan atas kemampuan Reksa Dana untuk mempertahankan kelangsungan usahanya. Ketika kami menyimpulkan bahwa terdapat suatu ketidakpastian material, kami diharuskan untuk menarik perhatian dalam laporan auditor kami ke pengungkapan terkait dalam laporan keuangan atau, jika pengungkapan tersebut tidak memadai, harus menentukan apakah perlu untuk memodifikasi opini kami. Kesimpulan kami didasarkan pada bukti audit yang diperoleh hingga tanggal laporan auditor kami. Namun, peristiwa atau kondisi masa depan dapat menyebabkan Reksa Dana tidak dapat mempertahankan kelangsungan usaha.

*As part of an audit in accordance with Standards on Auditing, we exercise professional judgment and maintain professional skepticism throughout the audit. We also:*

- *Identify and assess the risks of material misstatement of the financial statements, whether due to fraud or error, design and perform audit procedures responsive to those risks, and obtain audit evidence that is sufficient and appropriate to provide a basis for our opinion. The risk of not detecting a material misstatement resulting from fraud is higher than for one resulting from error, as fraud may involve collusion, forgery, intentional omissions, misrepresentations, or the override of internal control.*
- *Obtain an understanding of internal control relevant to the audit in order to design audit procedures that are appropriate in the circumstances, but not for the purpose of expressing an opinion on the effectiveness of the Mutual Fund's internal control.*
- *Evaluate the appropriateness of accounting policies used and the reasonableness of accounting estimates and related disclosures made by Investment Manager and Custodian Bank.*
- *Conclude on the appropriateness of Investment Manager and Custodian Bank's use of the going concern basis of accounting and, based on the audit evidence obtained, whether a material uncertainty exists related to events or conditions that may cast significant doubt on the Mutual Fund's ability to continue as a going concern. If we conclude that a material uncertainty exists, we are required to draw attention in our auditor's report to the related disclosures in the financial statements or, if such disclosures are inadequate, to modify our opinion. Our conclusions are based on the audit evidence obtained up to the date of our auditor's report. However, future events or conditions may cause the Mutual Fund to cease to continue as a going concern.*

- Mengevaluasi penyajian, struktur, dan isi laporan keuangan secara keseluruhan, termasuk pengungkapannya, dan apakah laporan keuangan mencerminkan transaksi dan peristiwa yang mendasarinya dengan suatu cara yang mencapai penyajian wajar.

Kami mengomunikasikan kepada pihak yang bertanggung jawab atas tata kelola mengenai, antara lain, ruang lingkup dan saat yang direncanakan atas audit, serta temuan audit signifikan, termasuk setiap defisiensi signifikan dalam pengendalian internal yang teridentifikasi oleh kami selama audit.

Kami juga memberikan suatu pernyataan kepada pihak yang bertanggung jawab atas tata kelola bahwa kami telah mematuhi ketentuan etika yang relevan mengenai independensi, dan mengomunikasikan seluruh hubungan, serta hal-hal lain yang dianggap secara wajar berpengaruh terhadap independensi kami, dan, jika relevan, pengamanan terkait.

Dari hal-hal yang dikomunikasikan kepada Manajer Investasi dan Bank Kustodian dan pihak yang bertanggung jawab atas tata kelola, kami menentukan hal-hal tersebut yang paling signifikan dalam audit atas laporan keuangan periode kini dan oleh karenanya menjadi hal audit utama. Kami menguraikan hal audit utama tersebut dalam laporan auditor kami, kecuali peraturan perundang-undangan melarang pengungkapan publik tentang hal tersebut atau ketika, dalam kondisi yang sangat jarang terjadi, kami menentukan bahwa suatu hal tidak boleh dikomunikasikan dalam laporan kami karena konsekuensi yang merugikan dari mengomunikasikan hal tersebut akan diekspektasikan secara wajar melebihi manfaat kepentingan publik atas komunikasi tersebut.

- Evaluate the overall presentation, structure and content of the financial statements, including the disclosures, and whether the financial statements represent the underlying transactions and events in a manner that achieves fair presentation.

We communicate with those charged with governance regarding, among other matters, the planned scope and timing of the audit and significant audit findings, including any significant deficiencies in internal control that we identify during our audit.

We also provide those charged with governance with a statement that we have complied with relevant ethical requirements regarding independence, and to communicate with them all relationships and other matters that may reasonably be thought to bear on our independence, and where applicable, related safeguards.

From the matters communicated with Investment Manager and Custodian Bank and those charged with governance, we determine those matters that were of most significance in the audit of the financial statements of the current period and are therefore the key audit matters. We describe such key audit matters in our auditor's report unless laws or regulations preclude public disclosure about such key audit matters or when, in extremely rare circumstances, we determine that matter should not be communicated in our report because the adverse consequences of doing so would reasonably be expected to outweigh the public interest benefits of such communication.

**ARIA KANAKA & REKAN**

Kantor Akuntan Publik / Registered Public Accountants



**Octaviana Lolita**

No. AP: 1507

11 Februari 2026 / February 11, 2026



**REKSA DANA INDEKS PANIN ETF IDX30 DINAMIS  
LAPORAN POSISI KEUANGAN  
31 DESEMBER 2025**

(Angka dalam tabel disajikan dalam Rupiah, kecuali dinyatakan lain)

**REKSA DANA INDEKS PANIN ETF IDX30 DINAMIS  
STATEMENTS OF FINANCIAL POSITION  
AS AT DECEMBER 31, 2025**

(Figures in table are expressed in Rupiah, unless otherwise stated)

	<b>Catatan / Note</b>	<b>31 Desember / December 31, 2025</b>	<b>31 Desember / December 31, 2024</b>	
<b><u>ASET</u></b>				<b><u>ASSETS</u></b>
Portofolio efek	2f,3,13	18,419,366,196	16,908,890,336	<i>Investment portfolio</i>
Efek ekuitas				<i>Equity Instruments</i>
Kas di bank	2c,2f,4,13	278,328,261	532,878,633	<i>Cash in bank</i>
Piutang dividen	2f,5	119,090,019	94,276,209	<i>Dividend receivables</i>
Piutang lain-lain	2f	-	4,774	<i>Other receivables</i>
<b>JUMLAH ASET</b>		<b>18,816,784,476</b>	<b>17,536,049,952</b>	<b>TOTAL ASSETS</b>
<b><u>LIABILITAS</u></b>				<b><u>LIABILITIES</u></b>
Beban akrual	2d,2f,6,13	82,066,164	76,899,935	<i>Accrued expenses</i>
Utang pajak	2h	205,000	442,814	<i>Tax payables</i>
<b>JUMLAH LIABILITAS</b>		<b>82,271,164</b>	<b>77,342,749</b>	<b>TOTAL LIABILITIES</b>
<b><u>NILAI ASET BERSIH</u></b>				<b><u>NET ASSETS VALUE</u></b>
Jumlah Kenaikan Nilai Aset Bersih		18,734,513,312	17,458,707,203	<i>Total Increase in Net Asset Value</i>
Penghasilan Komprehensif Lain		-	-	<i>Other Comprehensive Income</i>
<b>JUMLAH NILAI ASET BERSIH</b>		<b>18,734,513,312</b>	<b>17,458,707,203</b>	<b>TOTAL NET ASSETS VALUE</b>
Jumlah unit penyertaan yang beredar	7	<b>37,800,000.0000</b>	<b>37,700,000.0000</b>	<i>Total outstanding investment units</i>
<b>NILAI ASET BERSIH PER UNIT PENYERTAAN</b>	2e	<b>495.6220</b>	<b>463.0957</b>	<b>NET ASSETS VALUE PER INVESTMENT UNITS</b>

**REKSA DANA INDEKS PANIN ETF IDX30 DINAMIS  
LAPORAN LABA RUGI DAN  
PENGHASILAN KOMPREHENSIF LAIN  
UNTUK TAHUN YANG BERAKHIR  
PADA TANGGAL 31 DESEMBER 2025**

(Angka dalam tabel disajikan dalam Rupiah, kecuali dinyatakan lain)

**REKSA DANA INDEKS PANIN ETF IDX30 DINAMIS  
STATEMENTS OF PROFIT OR LOSS AND  
OTHER COMPREHENSIVE INCOME  
FOR THE YEAR ENDED  
DECEMBER 31, 2025**

(Figures in table are expressed in Rupiah, unless otherwise stated)

	Catatan / Note	2025	2024	
<b>PENDAPATAN</b>	2g,8			<b>INCOME</b>
Pendapatan investasi				Investment income
Pendapatan dividen		1,047,379,348	1,170,101,036	Dividend income
Kerugian investasi yang telah direalisasi		(410,091,269)	(1,993,904,862)	Realized loss on investments
Keuntungan (kerugian) investasi yang belum direalisasi		907,228,726	(978,203,549)	Unrealized gain (loss) on investments
Pendapatan lainnya		5,551,594	8,389,017	Other income
Jumlah Pendapatan (Kerugian)		1,550,068,399	(1,793,618,358)	Total Income (Loss)
<b>BEBAN</b>	2g			<b>EXPENSES</b>
Beban investasi				Investment expenses
Jasa pengelolaan investasi	2d,9,13	(154,533,482)	(169,220,553)	Management fee
Jasa kustodian	10,13	(30,906,696)	(33,844,111)	Custodian fee
Lain-lain	11	(134,195,632)	(146,876,764)	Others
Beban lainnya		(1,110,319)	(1,677,803)	Other expenses
Jumlah Beban		(320,746,129)	(351,619,231)	Total Expenses
<b>LABA (RUGI) SEBELUM BEBAN PAJAK PENGHASILAN</b>		1,229,322,270	(2,145,237,589)	<b>PROFIT (LOSS) BEFORE INCOME TAX EXPENSE</b>
<b>BEBAN PAJAK PENGHASILAN</b>	2h,12	-	(239,313)	<b>INCOME TAX EXPENSE</b>
<b>LABA (RUGI) TAHUN BERJALAN</b>		1,229,322,270	(2,145,476,902)	<b>PROFIT (LOSS) FOR THE YEAR</b>
<b>PENGHASILAN KOMPREHENSIF LAIN</b>				<b>OTHER COMPREHENSIVE INCOME</b>
Yang tidak akan direklasifikasi lebih lanjut ke laba rugi		-	-	Items that will not be reclassified to profit or loss
Yang akan direklasifikasi lebih lanjut ke laba rugi		-	-	Items that will be reclassified to profit or loss
Jumlah Penghasilan Komprehensif Lain		-	-	Total Other Comprehensive Income
<b>JUMLAH LABA (RUGI) KOMPREHENSIF TAHUN BERJALAN</b>		<b>1,229,322,270</b>	<b>(2,145,476,902)</b>	<b>TOTAL COMPREHENSIVE INCOME (LOSS) FOR THE YEAR</b>

Lihat Catatan atas Laporan Keuangan yang merupakan bagian yang tidak terpisahkan dari Laporan Keuangan secara keseluruhan.

See accompanying Notes to Financial Statements which are an integral parts of the Financial Statements.

**REKSA DANA INDEKS PANIN ETF IDX30 DINAMIS**  
**LAPORAN PERUBAHAN ASET BERSIH**  
**UNTUK TAHUN YANG BERAKHIR PADA TANGGAL 31 DESEMBER 2025**  
(Angka dalam tabel disajikan dalam Rupiah, kecuali dinyatakan lain)

**REKSA DANA INDEKS PANIN ETF IDX30 DINAMIS**  
**STATEMENTS OF CHANGES IN NET ASSETS**  
**FOR THE YEAR ENDED DECEMBER 31, 2025**  
*(Figures in table are expressed in Rupiah, unless otherwise stated)*

	Transaksi dengan Pemegang Unit / Transaction with Investment Unit Holders	Jumlah Kenaikan (Penurunan) Nilai Aset Bersih / Total Increase (Decrease) in Net Assets	Penghasilan Komprehensif Lain / Other Comprehensive Income		Jumlah / Total	Jumlah Aset Bersih / Total Net Assets	
			Yang tidak akan direklasifikasi lebih lanjut ke laba rugi / Items that will not be reclassified to profit or loss	Yang akan direklasifikasi lebih lanjut ke laba rugi / Items that will be reclassified to profit or loss			
<b>Aset bersih pada 31 Desember 2023</b>	<b>19,531,524,076</b>	<b>(27,541,271)</b>	-	-	-	<b>19,503,982,805</b>	<b>Net assets as at December 31, 2023</b>
<b>Perubahan aset bersih tahun berjalan</b>							<b>Changes in net assets for the year</b>
Rugi tahun berjalan	-	(2,145,476,902)	-	-	-	(2,145,476,902)	Loss for the year
Transaksi dengan pemegang Unit Penyertaan :							Transaction with Investment Unit Holders :
Distribusi kepada pemegang Unit Penyertaan	-	-	-	-	-	-	Distribution to Investment Unit Holders
Penjualan Unit Penyertaan	100,201,300	-	-	-	-	100,201,300	Subscriptions of Investment Unit Redemptions of Investment Unit
Pembelian Kembali Unit Penyertaan	-	-	-	-	-	-	Investment Unit
Penghasilan komprehensif lain tahun berjalan	-	-	-	-	-	-	Other comprehensive income for the year
<b>Aset bersih pada 31 Desember 2024</b>	<b>19,631,725,376</b>	<b>(2,173,018,173)</b>	-	-	-	<b>17,458,707,203</b>	<b>Net assets as at December 31, 2024</b>
<b>Perubahan aset bersih tahun berjalan</b>							<b>Changes in net assets for the year</b>
Laba tahun berjalan	-	1,229,322,270	-	-	-	1,229,322,270	Profit for the year
Transaksi dengan pemegang Unit Penyertaan :							Transaction with Investment Unit Holders :
Distribusi kepada pemegang Unit Penyertaan	-	-	-	-	-	-	Distribution to Investment Unit Holders
Penjualan Unit Penyertaan	46,483,839	-	-	-	-	46,483,839	Subscriptions of Investment Unit Redemptions of Investment Unit
Pembelian Kembali Unit Penyertaan	-	-	-	-	-	-	Investment Unit
Penghasilan komprehensif lain tahun berjalan	-	-	-	-	-	-	Other comprehensive income for the year
<b>Aset bersih pada 31 Desember 2025</b>	<b>19,678,209,215</b>	<b>(943,695,903)</b>	-	-	-	<b>18,734,513,312</b>	<b>Net assets as at December 31, 2025</b>

Lihat Catatan atas Laporan Keuangan yang merupakan bagian yang tidak terpisahkan dari Laporan Keuangan secara keseluruhan.

See accompanying Notes to Financial Statements which are an integral parts of the Financial Statements.

**REKSA DANA INDEKS PANIN ETF IDX30 DINAMIS  
LAPORAN ARUS KAS  
UNTUK TAHUN YANG BERAKHIR  
PADA TANGGAL 31 DESEMBER 2025**

(Angka dalam tabel disajikan dalam Rupiah, kecuali dinyatakan lain)

**REKSA DANA INDEKS PANIN ETF IDX30 DINAMIS  
STATEMENT OF CASH FLOW  
FOR THE YEAR ENDED  
DECEMBER 31, 2025**

(Figures in table are expressed in Rupiah, unless otherwise stated)

	<b>2025</b>	<b>2024</b>	
<b>ARUS KAS DARI</b>			<b>CASH FLOWS FROM</b>
<b>    AKTIVITAS OPERASI</b>			<b>OPERATING ACTIVITIES</b>
Pembelian aset keuangan -			<i>Purchase of financial assets -</i>
Efek ekuitas	(3,281,687,667)	(5,664,023,302)	<i>Equity instruments</i>
Penjualan aset keuangan -			<i>Sale of financial assets -</i>
Efek ekuitas	2,268,349,264	5,218,222,305	<i>Equity instruments</i>
Penerimaan dividen	1,022,565,538	1,075,824,827	<i>Dividend receipt</i>
Penerimaan bunga	4,446,049	6,706,440	<i>Interest receipt</i>
Pembayaran beban operasi	(314,707,395)	(361,853,524)	<i>Payment for operating expenses</i>
Kas Bersih yang (Digunakan untuk)			<i>Net Cash (Used in)</i>
Diperoleh dari Aktivitas Operasi	(301,034,211)	274,876,746	<i>Provided by Operating Activities</i>
<b>ARUS KAS DARI</b>			<b>CASH FLOWS FROM</b>
<b>    AKTIVITAS PENDANAAN</b>			<b>FINANCING ACTIVITY</b>
Penambahan unit penyertaan	46,483,839	100,201,300	<i>Subscriptions of investment unit</i>
<b>(PENURUNAN) KENAIKAN</b>			<b>NET (DECREASE) INCREASE</b>
<b>    BERSIH KAS DI BANK</b>	(254,550,372)	375,078,046	<b>OF CASH IN BANK</b>
<b>KAS DI BANK PADA AWAL TAHUN</b>	532,878,633	157,800,587	<b>CASH IN BANK AT</b>
			<b>BEGINNING OF THE YEAR</b>
<b>KAS DI BANK PADA AKHIR TAHUN</b>	<b>278,328,261</b>	<b>532,878,633</b>	<b>CASH IN BANK AT END OF THE YEAR</b>

Lihat Catatan atas Laporan Keuangan yang merupakan bagian yang tidak terpisahkan dari Laporan Keuangan secara keseluruhan.

See accompanying Notes to Financial Statements which are an integral parts of the Financial Statements.

**REKSA DANA INDEKS PANIN ETF IDX30 DINAMIS  
CATATAN ATAS LAPORAN KEUANGAN  
PADA TANGGAL DAN UNTUK TAHUN  
YANG BERAKHIR PADA 31 DESEMBER 2025**  
(Angka dalam tabel disajikan dalam Rupiah, kecuali  
dinyatakan lain)

---

**1. UMUM**

**a. Pendirian dan Informasi Umum**

Reksa Dana Indeks Panin ETF IDX30 Dinamis ("Reksa Dana") merupakan Reksa Dana berbentuk Kontrak Investasi Kolektif berdasarkan Undang-undang Pasar Modal No. 8 Tahun 1995 dan Surat Keputusan Ketua Badan Pengawas Pasar Modal ("Bapepam"), yang kemudian berganti nama menjadi Badan Pengawas Pasar Modal dan Lembaga Keuangan ("Bapepam-LK"), No. Kep-22/PM/1996 tanggal 17 Januari 1996 yang telah diubah beberapa kali, dan terakhir diganti dengan Peraturan Otoritas Jasa Keuangan No. 4 Tahun 2023 mengenai Perubahan Kedua Atas Peraturan Otoritas Jasa Keuangan No. 23/POJK.04/2016 tentang Reksa Dana Berbentuk Kontrak Investasi Kolektif serta Peraturan Otoritas Jasa Keuangan No. 48/POJK.04/2015 tanggal 29 Desember 2015 mengenai Pedoman Pengelolaan Reksa Dana Terproteksi, Reksa Dana dengan Penjaminan dan Reksa Dana Indeks.

Kontrak Investasi Kolektif ("KIK") antara PT Panin Asset Management sebagai Manajer Investasi dan PT Bank Central Asia Tbk. sebagai Bank Kustodian dituangkan dalam Akta No. 89 tanggal 28 Desember 2018 dari Emmyra Fauzia Kariana, S.H., M.Kn., Notaris di Jakarta.

Reksa Dana menawarkan unit penyertaan dengan jumlah sampai 4.000.000.000 (empat miliar) unit penyertaan dengan nilai aset bersih awal sebesar Rp 500 per unit. Reksa Dana telah memperoleh pernyataan efektif berdasarkan Surat Efektif Otoritas Jasa Keuangan No. S-576/PM.21/2019 tanggal 13 Mei 2019. Sesuai KIK, tahun buku Reksa Dana mencakup periode dari tanggal 1 Januari dan berakhir pada tanggal 31 Desember.

Sesuai dengan Pasal 4 dari Akta No. 89 tersebut di atas, tujuan Reksa Dana adalah untuk memberikan hasil investasi setara dengan kinerja Indeks IDX30.

**REKSA DANA INDEKS PANIN ETF IDX30 DINAMIS  
NOTES TO FINANCIAL STATEMENTS  
AS AT AND FOR THE YEAR ENDED  
DECEMBER 31, 2025**  
(Figures in table are expressed in Rupiah, unless  
otherwise stated)

---

**1. GENERAL**

**a. Establishment and General Information**

*Reksa Dana Indeks Panin ETF IDX30 Dinamis (the "Mutual Fund") is a Mutual Fund in the form of Collective Investment Contract based on Capital Market Law No.8 year 1995 and the Decree of the Chairman of the Capital Market Supervisory Agency ("Bapepam"), which was later renamed to the Capital Market and Financial Institution Supervisory Board ("Bapepam-LK"), No. Kep-22/PM/1996 dated January 17, 1996 which has been amended several times, and the latest changed by the Indonesian Financial Services Authority Regulation No. 4 Year 2023 regarding Second Amendments of Financial Services Authority Regulation No. 23/POJK.04.2016 regarding Mutual Fund in Collective Investment Contract and Financial Services Authority Regulation No. 48/POJK.04/2015 dated December 29, 2015 regarding Guidelines for the Management of Protected Mutual Funds, Guaranteed Funds and Index Funds.*

*The Collective Investments Contract ("CIC") between PT Panin Asset Management as the Investment Manager and PT Bank Central Asia Tbk. as the Custodian Bank was notarized in Deed No. 89 dated December 28, 2018 of Emmyra Fauzia Kariana, S.H., M.Kn., Notary in Jakarta.*

*The Mutual Fund offers investment unit amount up to 4,000,000,000 (four billion) of investment units with the initial net asset value of Rp 500 per unit. The Mutual Fund has obtained effective letter from Indonesian Financial Services Authority No. S-576/PM.21/2019 dated May 13, 2019. In accordance with CIC, the Mutual Fund financial year covers the period from January 1 and ends on December 31.*

*In accordance with Article 4 of Deed No. 89 mentioned above, the purpose of the Mutual Fund is to provide investment returns equivalent to the performance of the IDX30 Index.*

**REKSA DANA INDEKS PANIN ETF IDX30 DINAMIS  
CATATAN ATAS LAPORAN KEUANGAN  
PADA TANGGAL DAN UNTUK TAHUN  
YANG BERAKHIR PADA 31 DESEMBER 2025**  
(Angka dalam tabel disajikan dalam Rupiah, kecuali  
dinyatakan lain)

**REKSA DANA INDEKS PANIN ETF IDX30 DINAMIS  
NOTES TO FINANCIAL STATEMENTS  
AS AT AND FOR THE YEAR ENDED  
DECEMBER 31, 2025**  
(Figures in table are expressed in Rupiah, unless  
otherwise stated)

**1. UMUM (Lanjutan)**

Reksa Dana akan berinvestasi dengan komposisi portofolio efek:

- (1) Minimum 80% (delapan puluh persen) dan maksimum 100% (seratus persen) dari nilai aktiva bersih pada efek bersifat ekuitas yang diterbitkan oleh korporasi berbadan hukum Indonesia yang ditawarkan melalui penawaran umum dan/atau diperdagangkan di Bursa Efek Indonesia.
- (2) Minimum 0% (nol persen) dan maksimum 20% (dua puluh persen) dari nilai aktiva bersih pada efek bersifat utang dan/atau instrumen pasar uang dalam negeri yang mempunyai jatuh tempo tidak lebih dari 1 (satu) tahun dan/atau deposito.

Manajer Investasi dapat mengalokasikan kekayaan Reksa Dana pada kas hanya dalam rangka pengelolaan risiko investasi portofolio yang bersifat sementara untuk pemenuhan kewajiban pembayaran kepada Pemegang Unit Penyertaan dan biaya-biaya Reksa Dana serta mengantisipasi kebutuhan likuiditas lainnya berdasarkan Kontrak Investasi Kolektif.

PT Panin Asset Management sebagai Manajer Investasi didukung oleh tenaga profesional yang terdiri Komite Investasi dan Pengelola Investasi pada tahun 2025 dan 2024 sebagai berikut:

**Komite Investasi / Investment Committee**

Ketua  
Anggota

Ridwan Soetedja  
Rudiyanto

Head  
Member

**Pengelola Investasi / Investment Management**

Ketua  
Anggota

Nadia Kuswanto  
Winston S.A. Sual

Head  
Member

**b. Penyelesaian Laporan Keuangan**

PT Panin Asset Management selaku Manajer Investasi dari Reksa Dana dan PT Bank Central Asia Tbk. selaku Bank Kustodian dari Reksa Dana, bertanggung jawab atas penyusunan dan penyajian laporan keuangan yang telah diotorisasi untuk terbit pada tanggal 11 Februari 2026.

**1. GENERAL (Continued)**

The Mutual Fund will invest with the composition of the investment portfolio:

- (1) Minimum 80% (eighty percent) and maximum of 100% (one hundred percent) from net asset value in equity securities issued by Indonesian legal entities that are offered through public offerings and/or traded in the Indonesia Stock Exchange.
- (2) Minimum 0% (zero percent) and maximum of 20% (twenty percent) of net asset value in debt securities and/or domestic money market instruments with maturities of not more than 1 (one) year and/or time deposits.

Investment Managers is able to allocate the Mutual Fund's assets to cash only for manage temporary portfolio investment risk, to fulfill payment obligations to Investment Unit Holders and Mutual Fund's expenses and anticipating other liquidity needs based on Collective Investment Contracts.

PT Panin Asset Management as Investment Manager is supported by professionals consisting of Investment Committee and Investment Management in 2025 and 2024 as follow:

**b. Completion of the Financial Statements**

PT Panin Asset Management as the Investment Manager from the Mutual Fund and PT Bank Central Asia Tbk. as the Custodian Bank from the Mutual Fund, are responsible for the preparation and presentation of the financial statements that has been authorized to be issued on February 11, 2026.

**REKSA DANA INDEKS PANIN ETF IDX30 DINAMIS  
CATATAN ATAS LAPORAN KEUANGAN  
PADA TANGGAL DAN UNTUK TAHUN  
YANG BERAKHIR PADA 31 DESEMBER 2025**  
(Angka dalam tabel disajikan dalam Rupiah, kecuali  
dinyatakan lain)

---

**2. INFORMASI KEBIJAKAN AKUNTANSI  
MATERIAL**

Kebijakan akuntansi yang penting dan diterapkan secara konsisten adalah sebagai berikut:

**a. Pernyataan Kepatuhan**

Laporan keuangan disusun sesuai dengan Standar Akuntansi Keuangan (SAK) di Indonesia yang terdiri dari Pernyataan Standar Akuntansi Keuangan (PSAK) dan Interpretasi Standar Akuntansi Keuangan (ISAK) yang dikeluarkan oleh Dewan Standar Akuntansi Keuangan Ikatan Akuntan Indonesia (“DSAK-IAI”).

Penyusunan laporan keuangan Reksa Dana berdasarkan Keputusan Ketua Bapepam-LK atas Peraturan No. VIII.G.8 tentang Pedoman Akuntansi Reksa Dana dan Peraturan No. X.D.1 tentang Laporan Reksa Dana yang telah diperbarui dengan Peraturan Otoritas Jasa Keuangan No. 33/POJK.4/2020 tentang Penyusunan Laporan Keuangan Produk Investasi Berbentuk Kontrak Investasi Kolektif dan Surat Edaran Otoritas Jasa Keuangan No. 14/SEOJK.04/2020 tentang Pedoman Perlakuan Akuntansi Produk Investasi Kontrak Investasi Kolektif.

**b. Dasar Penyusunan Laporan Keuangan**

Laporan keuangan disusun atas dasar akrual. Pengukurannya disusun berdasarkan biaya historis, kecuali untuk laporan arus kas dan beberapa akun tertentu disusun berdasarkan pengukuran lain sebagaimana diuraikan dalam kebijakan akuntansi masing-masing akun tersebut.

Laporan arus kas disusun dengan menggunakan metode langsung dengan mengelompokkan arus kas dalam aktivitas operasi dan pendanaan. Aktivitas investasi tidak dikelompokkan terpisah karena aktivitas investasi adalah aktivitas operasi utama Reksa Dana.

Mata uang pelaporan yang digunakan dalam laporan keuangan adalah Rupiah, yang merupakan mata uang fungsional Reksa Dana.

**REKSA DANA INDEKS PANIN ETF IDX30 DINAMIS  
NOTES TO FINANCIAL STATEMENTS  
AS AT AND FOR THE YEAR ENDED  
DECEMBER 31, 2025**  
(Figures in table are expressed in Rupiah, unless  
otherwise stated)

---

**2. MATERIAL ACCOUNTING POLICIES  
INFORMATION**

*The significant accounting policies and applied consistently are as follows:*

**a. Statement of Compliance**

*The financial statements have been prepared in accordance with Financial Accounting Standards in Indonesia (SAK) which comprise the Statements of Financial Accounting Standards (PSAK) and Interpretation of Financial Accounting Standards (ISAK) issued by Financial Accounting Standards Board of Institute of Indonesian Chartered Accountants (“DSAK-IAI”).*

*The preparation of financial statements of the Mutual Fund is based on the Chairman of Bapepam-LK decision on Regulation No. VIII.G.8 regarding Guidelines for Accounting of Mutual Funds and Regulation No. X.D.1 regarding Mutual Fund Report that has been updated with the Financial Services Authority Regulation No. 33/POJK.4/2020 regarding Preparation of Financial Statements on investment product in the Form of Collective Investment Contracts and Financial Services Authority Circular Letter No. 14/SEOJK.04/2020 concerning Guidelines for Investment Accounting Treatment for Collective Investment Contract Products.*

**b. Basis of Preparation of Financial Statements**

*The financial statements are prepared under the accrual basis of accounting. The measurement basis used is the historical cost, except for the statements of cash flows and certain accounts which are measured on the basis described in the related accounting policies of each account.*

*The statements of cash flows have been prepared using direct method by classifying cash flows into operating and financing activities. Investing activities is not categorized separately since investing activities are main operation of the Mutual Fund.*

*The reporting currency used in the financial statements is Indonesian Rupiah, which is the functional currency of the Mutual Fund.*

**REKSA DANA INDEKS PANIN ETF IDX30 DINAMIS  
CATATAN ATAS LAPORAN KEUANGAN  
PADA TANGGAL DAN UNTUK TAHUN  
YANG BERAKHIR PADA 31 DESEMBER 2025**  
(Angka dalam tabel disajikan dalam Rupiah, kecuali  
dinyatakan lain)

**REKSA DANA INDEKS PANIN ETF IDX30 DINAMIS  
NOTES TO FINANCIAL STATEMENTS  
AS AT AND FOR THE YEAR ENDED  
DECEMBER 31, 2025**  
(Figures in table are expressed in Rupiah, unless  
otherwise stated)

**2. INFORMASI KEBIJAKAN AKUNTANSI  
MATERIAL (Lanjutan)**

Kebijakan akuntansi yang diadopsi adalah konsisten dengan kebijakan akuntansi tahun keuangan sebelumnya, kecuali bagi pengadopsian PSAK dan ISAK baru dan revisian yang berlaku efektif pada atau setelah tanggal 1 Januari 2025. Perubahan kebijakan akuntansi Reksa Dana, dibuat sebagaimana disyaratkan sesuai dengan ketentuan transisi yang relevan terkait dengan PSAK dan ISAK tersebut.

Dewan Standar Akuntansi Keuangan Ikatan Akuntan Indonesia ("DSAK-IAI") telah menerbitkan amendemen dan interpretasi yang berlaku efektif mulai 1 Januari 2025 sebagai berikut:

- PSAK No. 117: "Kontrak Asuransi"; dan
- Amendemen PSAK No. 221: "Pengaruh Perubahan Kurs Valuta Asing".

Penerapan standar ini tidak menyebabkan perubahan signifikan atas kebijakan akuntansi Reksa Dana dan tidak memberikan dampak yang material terhadap jumlah yang dilaporkan di laporan keuangan tahun berjalan.

**c. Kas di Bank**

Merupakan saldo kas yang dimiliki Reksa Dana dan dikelola oleh Bank Kustodian yang merupakan simpanan yang sewaktu-waktu bisa dicairkan.

**d. Transaksi dengan Pihak-pihak Berelasi**

Reksa Dana menerapkan PSAK No. 224, "Pengungkapan Pihak-pihak Berelasi", Reksa Dana melakukan transaksi dengan pihak-pihak berelasi. Transaksi ini dilakukan berdasarkan persyaratan yang disetujui oleh kedua belah pihak, dimana persyaratan tersebut mungkin tidak sama dengan transaksi lain yang dilakukan dengan pihak-pihak yang tidak berelasi.

Seluruh transaksi dan saldo yang material dengan pihak-pihak berelasi telah diungkapkan dalam catatan atas laporan keuangan Reksa Dana.

**2. MATERIAL ACCOUNTING POLICIES  
INFORMATION (Continued)**

*The accounting policies adopted are consistent with accounting policies applied at the previous year, except for adoption of new PSAK and ISAK and revision effectively applied at or after January 1, 2025. The accounting policy changes of the Mutual Fund, are made as required appropriately with relevant transitional provisions in relation to PSAK and ISAK.*

*Financial Accounting Standards Board of Institute of Indonesian Chartered Accountant ("DSAK-IAI") has issued the following amendments and interpretations which were effective on or after January 1, 2025 as follows:*

- *PSAK No. 117: "Insurance Contract"; and*
- *Amendment of PSAK 221: "The Effect of Changes in Foreign Exchange Rates".*

*The adoption of this revised standards did not result in substantial changes to the Mutual Fund's accounting policies and had no material effect on the amounts reported for the current year financial statements.*

**c. Cash in Bank**

*Cash owned by the Mutual Fund and managed by Custodian Bank which is held and can be withdrawn at anytime.*

**d. Transactions with Related Parties**

*Mutual Fund implements PSAK No. 224, "Related Party Disclosures", Mutual Funds deals transaction with related parties. The transactions are based on terms agreed by both parties, where such terms may not be the same as other transactions conducted with non-related parties.*

*All material transactions and balances with related parties are disclosed in the notes to the Mutual Fund's financial statements.*

**REKSA DANA INDEKS PANIN ETF IDX30 DINAMIS  
CATATAN ATAS LAPORAN KEUANGAN  
PADA TANGGAL DAN UNTUK TAHUN  
YANG BERAKHIR PADA 31 DESEMBER 2025**  
(Angka dalam tabel disajikan dalam Rupiah, kecuali  
dinyatakan lain)

**REKSA DANA INDEKS PANIN ETF IDX30 DINAMIS  
NOTES TO FINANCIAL STATEMENTS  
AS AT AND FOR THE YEAR ENDED  
DECEMBER 31, 2025**  
(Figures in table are expressed in Rupiah, unless  
otherwise stated)

**2. INFORMASI KEBIJAKAN AKUNTANSI  
MATERIAL (Lanjutan)**

Sesuai dengan Keputusan Kepala Departemen Pengawasan Pasar Modal 2A No. KEP-04/PM.21/2014 tentang Pihak Berelasi Terkait Pengelolaan Reksa Dana Berbentuk Kontrak Investasi Kolektif, menegaskan bahwa Manajer Investasi merupakan pihak berelasi dengan Reksa Dana berbentuk Kontrak Investasi Kolektif dan Bank Kustodian bukan merupakan pihak berelasi dengan Reksa Dana berbentuk Kontrak Investasi Kolektif.

**e. Nilai Aset Bersih Reksa Dana**

Nilai aset bersih Reksa Dana dihitung setiap akhir hari bursa dengan Portofolio Reksa Dana dinilai menggunakan harga pasar wajar yang ditetapkan oleh Lembaga Penilaian Harga Efek (LPHE) sebagai harga acuan bagi Manajer Investasi, sesuai dengan peraturan Bapepam-LK No. IV.C.2.

Nilai aset bersih dihitung berdasarkan nilai aset bersih pada akhir hari bursa yang bersangkutan, setelah penyelesaian pembukuan Reksa Dana dilaksanakan, tetapi tidak termasuk permohonan pembelian dan atau pelunasan yang diterima oleh Bank Kustodian pada hari yang sama.

**f. Instrumen Keuangan**

Reksa Dana mengklasifikasikan aset dan liabilitas keuangannya ke dalam kategori berikut:

- 1) Biaya perolehan diamortisasi;
- 2) Nilai wajar melalui laba rugi ("FVTPL").

Klasifikasi tersebut tergantung dari tujuan perolehan aset dan liabilitas keuangan tersebut dan ditentukan pada saat awal pengakuannya.

**1) Aset keuangan**

Reksa Dana menetapkan klasifikasi aset keuangan setelah pengakuan awal dan, jika diperbolehkan dan sesuai, akan melakukan evaluasi atas klasifikasi ini pada setiap akhir tahun keuangan.

**2. MATERIAL ACCOUNTING POLICIES  
INFORMATION (Continued)**

*In accordance with the Decree of the Head of the Capital Markets Supervision Department 2A No. KEP-04/PM.21/2014 on Related Parties Related to the Management of Mutual Fund in the Form of Collective Investment Contract, confirms that the Investment Manager is a related party to the Mutual Fund in the form of Collective Investment Contract and the Custodian Bank is not a related party to the Mutual Fund in the form of Collective Investment Contract.*

**e. Net Assets Value of The Mutual Fund**

*Net asset value of the Mutual Fund is calculated at the end of the trading day by using the fair market value assigned by Securities Pricing Agency (LPHE) as reference price for Investment Managers, in accordance with Bapepam-LK regulation No. IV.C.2.*

*The net asset value is calculated based on the net asset value at the end of the relevant trading day, after the completion of the Mutual Fund accounts, but not including the purchase or redemption request received by the Custodian Bank on the same day.*

**f. Financial Instruments**

*The Mutual Fund classifies financial assets and liabilities into categories below:*

- 1) *Amortized cost;*
- 2) *Fair value through profit of loss ("FVTPL").*

*The classification depends on the purpose of acquiring the financial assets and liabilities and determined at initial recognition.*

**1) Financial assets**

*The Mutual Fund classifies financial assets after initial recognition and, if it is allowed and appropriate, this classification will be evaluated at the end of each financial year.*

**REKSA DANA INDEKS PANIN ETF IDX30 DINAMIS  
CATATAN ATAS LAPORAN KEUANGAN  
PADA TANGGAL DAN UNTUK TAHUN  
YANG BERAKHIR PADA 31 DESEMBER 2025**  
(Angka dalam tabel disajikan dalam Rupiah, kecuali  
dinyatakan lain)

**REKSA DANA INDEKS PANIN ETF IDX30 DINAMIS  
NOTES TO FINANCIAL STATEMENTS  
AS AT AND FOR THE YEAR ENDED  
DECEMBER 31, 2025**  
(Figures in table are expressed in Rupiah, unless  
otherwise stated)

**2. INFORMASI KEBIJAKAN AKUNTANSI  
MATERIAL (Lanjutan)**

Aset keuangan Reksa Dana terdiri dari kas di bank, piutang dividen dan piutang lain-lain yang diklasifikasikan sebagai aset keuangan yang diukur pada biaya perolehan diamortisasi serta portofolio efek - efek ekuitas yang diklasifikasikan sebagai aset keuangan yang diukur pada nilai wajar melalui laba rugi.

Suatu aset keuangan diukur pada biaya perolehan diamortisasi jika kedua kondisi berikut terpenuhi:

- Aset keuangan dikelola dalam model bisnis yang bertujuan untuk memiliki aset keuangan dalam rangka mendapatkan arus kas kontraktual; dan
- Persyaratan kontraktual aset keuangan yang menimbulkan arus kas yang semata dari pembayaran pokok dan bunga dari jumlah pokok terutang.

Pada saat pengakuan awal, aset keuangan yang diklasifikasikan sebagai biaya perolehan diamortisasi diukur pada nilai wajarnya, ditambah biaya transaksi yang dapat diatribusikan secara langsung. Pendapatan bunga dihitung dengan menggunakan metode suku bunga efektif dan diakui dalam laba rugi.

Aset keuangan pada nilai wajar melalui laba rugi adalah aset keuangan yang dimiliki untuk diperdagangkan. Aset keuangan diklasifikasikan sebagai dimiliki untuk diperdagangkan jika diperoleh terutama untuk tujuan dijual atau dibeli kembali dalam waktu dekat dan terdapat bukti dari pola yang sebenarnya untuk mengambil keuntungan jangka pendek.

**2) Liabilitas keuangan**

Liabilitas keuangan diklasifikasikan sebagai liabilitas keuangan yang diukur pada nilai wajar melalui laba rugi dan liabilitas keuangan yang diukur pada biaya perolehan diamortisasi, mana yang sesuai. Pada tanggal pelaporan, Reksa Dana tidak memiliki liabilitas keuangan selain yang diklasifikasikan sebagai biaya perolehan diamortisasi. Reksa Dana menetapkan klasifikasi atas liabilitas keuangan pada saat pengakuan awal.

**2. MATERIAL ACCOUNTING POLICIES  
INFORMATION (Continued)**

*The Mutual Fund's financial assets are cash in bank, dividend receivables and other receivables which are classified as financial assets measured at amortized cost and investment portfolio - equity instruments which classified as financial assets measured at fair value through profit or loss.*

*Financial assets measured at amortized cost if these conditions are met:*

- *Financial assets are managed in business model aims to have financial assets to obtain contractual cash flows; and*
- *Contractual terms of financial assets that generate cash flows from principal payment and interest from the principal amount owed.*

*At initial recognition, financial assets classified as amortized cost are measured at fair value, plus directly attributable transaction costs. Interest income is calculated using effective interest rate method and recognized in profit or loss.*

*Financial assets at fair value through profit or loss are financial assets held for trading. A financial asset is classified as held for trading if it was acquired primarily to sell or buyback in the near term and there is an evidence of an actual pattern of taking a short-term profit.*

**2) Financial liabilities**

*Financial liabilities are classified as financial liabilities measured at fair value through profit or loss and financial liabilities measured at amortized cost, which one is appropriate. At reporting date, the Mutual Fund has no financial liabilities other than those classified as amortized costs. The Mutual Fund determines the classification of financial liabilities at initial recognition.*

**2. INFORMASI KEBIJAKAN AKUNTANSI**  
**MATERIAL (Lanjutan)**

Liabilitas keuangan diukur pada biaya perolehan diamortisasi, dengan menggunakan metode suku bunga efektif. Keuntungan dan kerugian diakui di dalam laba rugi ketika liabilitas dihentikan pengakuannya, dan melalui proses amortisasi.

Liabilitas keuangan Reksa Dana terdiri dari beban akrual.

**3) Penghentian pengakuan**

Suatu aset keuangan dihentikan pengakuannya apabila hak untuk menerima arus kas aset telah berakhir.

Pada penghentian aset keuangan secara keseluruhan, selisih antara nilai tercatat dengan jumlah yang akan diterima dan semua kumulatif keuntungan atau kerugian yang telah diakui di dalam penghasilan komprehensif lain diakui di dalam laba rugi.

Semua pembelian dan penjualan yang lazim atas aset keuangan diakui dan dihentikan pengakuannya pada saat tanggal perdagangan, yaitu tanggal Reksa Dana berkomitmen untuk membeli atau menjual aset.

Pembelian atau penjualan yang lazim adalah pembelian atau penjualan aset keuangan berdasarkan kontrak yang mensyaratkan penyerahan aset dalam kurun waktu yang ditetapkan dengan peraturan atau kebiasaan yang berlaku di pasar.

**4) Saling hapus instrumen keuangan**

Aset keuangan dan liabilitas keuangan dapat saling hapus dan nilai bersihnya disajikan dalam laporan posisi keuangan ketika, dan hanya ketika, Reksa Dana memiliki hak yang berkekuatan hukum untuk melakukan saling hapus atas jumlah yang telah diakui tersebut dan terdapat niat untuk menyelesaikan secara neto, atau merealisasikan aset dan menyelesaikan liabilitas secara simultan.

Pendapatan dan beban disajikan bersih hanya jika diperkenankan oleh standar akuntansi.

**2. MATERIAL ACCOUNTING POLICIES**  
**INFORMATION (Continued)**

*Financial liabilities are measured at amortized cost, using the effective interest rate method. Gains and losses are recognized in profit or loss when liabilities are derecognized, and through the amortization process.*

*The Mutual Fund's financial liability is accrued expenses.*

**3) Derecognition**

*Financial asset is derecognized if the rights to receive cash flow of the asset has terminated.*

*At the derecognition of financial assets as a whole, the difference between carrying value and amount to be received and all cumulative gains or losses that have been recognized in other comprehensive income are recognized in profit or loss.*

*All regular purchases and sales of financial assets are recognized and derecognized on the trade date, by means when the Mutual Fund's is committed to buy or sell the assets.*

*Regular purchase and sale is purchase or sale of financial assets based on contract that requires assets to be transferred within specified amount of time with applied regulations and practice in the market.*

**4) Offsetting of financial instruments**

*Financial assets and financial liabilities can be offset and the net amount will be presented in the statement of financial position if, and only if, the Mutual Fund has enforceable legal right to offset the recognized amount and there is an intention to settle on a net basis, or to realize the assets and settle the liabilities simultaneously.*

*Income and expenses are presented in net only if it is allowed by accounting standards.*

**2. INFORMASI KEBIJAKAN AKUNTANSI  
MATERIAL (Lanjutan)**

**5) Penurunan nilai aset keuangan**

Dalam PSAK No. 109, provisi penurunan nilai atas aset keuangan diukur menggunakan model kerugian kredit ekspektasian dan berlaku untuk aset keuangan yang diukur pada biaya perolehan diamortisasi.

Terdapat 2 (dua) basis pengukuran atas kerugian kredit ekspektasian, yaitu kerugian kredit ekspektasian 12 bulan atau kerugian kredit sepanjang umurnya. Reksa Dana akan melakukan analisis pengakuan awal menggunakan kerugian kredit ekspektasian 12 bulan dan akan berpindah basis apabila terjadi peningkatan risiko kredit yang signifikan setelah pengakuan awal.

**g. Pengakuan Pendapatan dan Beban**

Pendapatan bunga dari jasa giro diakui secara akrual berdasarkan proporsi waktu. Pendapatan dividen dari efek ekuitas diakui pada saat tanggal *ex-dividend*. Keuntungan (kerugian) investasi yang telah dan belum direalisasi diakui dalam laporan laba rugi dan penghasilan komprehensif lain tahun berjalan dan laporan perubahan aset bersih tahun berjalan.

Beban jasa pengelolaan investasi, beban jasa kustodian dan beban lain-lain diakui secara akrual harian.

**h. Perpajakan**

Reksa Dana berbentuk Kontrak Investasi Kolektif adalah subyek pajak penghasilan sesuai dengan Surat Edaran Direktur Jenderal Pajak No. SE-18/PJ.42/1996 tanggal 30 April 1996 mengenai perpajakan Reksa Dana. Berdasarkan peraturan tersebut, obyek pajak penghasilan terbatas hanya pada penghasilan yang diterima oleh Reksa Dana, sedangkan pembagian laba kepada pemegang unit penyertaan termasuk laba dari perolehan kembali unit penyertaan bukan merupakan obyek pajak penghasilan.

Pendapatan yang dikenakan pajak penghasilan final tidak lagi dilaporkan sebagai pendapatan kena pajak dan semua beban yang berhubungan dengan pendapatan yang dikenakan pajak penghasilan final tidak boleh dikurangkan.

**2. MATERIAL ACCOUNTING POLICIES  
INFORMATION (Continued)**

**5) Impairment of financial assets**

*In PSAK No. 109, provision of impairment value for financial assets is measured using the expected credit loss model and applies to financial assets measured at amortized cost.*

*There are 2 (two) measurement basis for expected credit loss model, such as 12 months expected credit loss model or lifetime expected credit loss. The Mutual Fund will analyze initial recognition using 12 months expected credit loss model and will move to the basis if there is significant increase in credit risk after initial recognition.*

**g. Revenue and Expenses Recognition**

*Interest income from current account accrued based on the proportion of time. Dividend income from the equity instruments is recognized on a ex-dividend date. Unrealized and realized gain (loss) on investments are recognized in statement profit or loss and other comprehensive income for the year and statement of changes in net assets of the current year.*

*Management fee, custodian fee and other expenses are accrued on a daily basis.*

**h. Taxation**

*The Mutual Funds in the form of Collective Investment Contracts are subject to income tax in accordance with Circular Letter of the Directorate General of Taxes No. SE-18/PJ.42/1996 dated April 30, 1996 regarding taxation of the Mutual Funds. Based on the regulation, the object of income tax is limited to income received by the Mutual Fund, while the distribution of profits to unit holders including profits from the redemption of unit holders is not an object of income tax.*

*Income subjected to final income tax is no longer reported as taxable income and all expenses related to income subjected to final income tax are not deductible.*

**REKSA DANA INDEKS PANIN ETF IDX30 DINAMIS  
CATATAN ATAS LAPORAN KEUANGAN  
PADA TANGGAL DAN UNTUK TAHUN  
YANG BERAKHIR PADA 31 DESEMBER 2025**  
(Angka dalam tabel disajikan dalam Rupiah, kecuali  
dinyatakan lain)

**REKSA DANA INDEKS PANIN ETF IDX30 DINAMIS  
NOTES TO FINANCIAL STATEMENTS  
AS AT AND FOR THE YEAR ENDED  
DECEMBER 31, 2025**  
(Figures in table are expressed in Rupiah, unless  
otherwise stated)

**2. INFORMASI KEBIJAKAN AKUNTANSI  
MATERIAL (Lanjutan)**

Pajak kini ditentukan berdasarkan kenaikan aset bersih yang dapat diatribusikan kepada pemegang unit dari aktivitas operasi kena pajak dalam tahun yang bersangkutan yang dihitung berdasarkan tarif pajak yang berlaku.

**2. MATERIAL ACCOUNTING POLICIES  
INFORMATION (Continued)**

Current tax is determined based on the increase in net assets that can be attributed to unit holders from taxable operating activities in the year concerned calculated based on the applicable tax rate.

**3. PORTOFOLIO EFEK**

Akun ini terdiri dari:

**3. INVESTMENT PORTFOLIO**

This account consists of:

31 Desember 2025 / December 31, 2025

Lembar Saham / Number of shares	Investasi / Investment	Harga Perolehan Rata-rata / Average Book Cost (Rp)	Nilai Pasar / Market Price (Rp)	Rasio Nilai Pasar Terhadap Jumlah Investasi / Ratio Market Value to Total Investment (%)
	<b>Efek ekuitas / Equity instruments</b>			
347,004	PT Bank Central Asia Tbk.	3,027,940,428	2,802,057,300	15.21
743,526	PT Bank Rakyat Indonesia (Persero) Tbk.	3,370,417,286	2,721,305,160	14.77
456,624	PT Bank Mandiri (Persero) Tbk.	2,339,664,868	2,328,782,400	12.64
505,764	PT Telkom Indonesia (Persero) Tbk.	1,962,255,090	1,760,058,720	9.56
196,938	PT Astra International Tbk.	1,210,693,868	1,319,484,600	7.16
305,802	PT Barito Pacific Tbk.	350,510,084	999,972,540	5.43
188,622	PT Bank Negara Indonesia (Persero) Tbk.	870,961,700	824,278,140	4.48
12,023,424	PT GoTo Gojek Tokopedia Tbk.	808,495,080	769,499,136	4.18
14,364	PT United Tractors Tbk.	416,423,281	423,738,000	2.30
57,456	PT Indofood Sukses Makmur Tbk.	377,974,540	389,264,400	2.11
190,512	PT Sumber Alfaria Trijaya Tbk.	529,487,205	376,261,200	2.04
117,936	PT Aneka Tambang Tbk.	238,957,101	371,498,400	2.02
159,894	PT Merdeka Copper Gold Tbk.	549,330,888	364,558,320	1.98
60,480	PT Charoen Pokphand Indonesia Tbk	328,866,356	272,764,800	1.48
135,702	PT Perusahaan Gas Negara Tbk.	228,330,807	259,190,820	1.41
31,374	PT Indofood CBP Sukses Makmur Tbk.	358,665,517	257,266,800	1.40
194,670	PT Kalbe Farma Tbk.	363,195,672	34,577,350	1.27
411,264	PT Merdeka Battery Materials Tbk.	217,154,894	234,420,480	1.27
118,692	PT Alamtri Resources Indonesia Tbk.	389,610,667	214,832,520	1.17
24,192	PT Indah Kiat Pulp & Paper Tbk.	183,305,461	205,632,000	1.12
65,016	PT Unilever Indonesia Tbk.	225,741,190	169,041,600	0.92
59,724	PT Japfa Comfeed Indonesia Tbk.	100,639,680	156,476,880	0.85
66,906	PT Indosat Tbk.	147,561,685	155,221,920	0.84
29,106	PT Vale Indonesia Tbk.	167,326,123	150,623,550	0.82
20,790	PT Adaro Andalan Indonesia Tbk.	173,076,750	145,010,250	0.79
53,298	PT Bukit Asam Tbk.	170,513,265	123,118,380	0.67
83,160	PT Medco Energi Internasional Tbk.	104,757,737	111,850,200	0.61
4,914	PT Indo Tambangraya Megah Tbk.	112,645,975	107,493,750	0.58
37,422	PT Semen Indonesia (Persero) Tbk.	225,321,629	98,794,080	0.54
64,260	PT Pertamina Geothermal Energy Tbk.	83,538,000	72,292,500	0.39
<b>16,768,836</b>	<b>Jumlah / Total</b>		<b>18,419,366,196</b>	<b>100.00</b>

**REKSA DANA INDEKS PANIN ETF IDX30 DINAMIS**  
**CATATAN ATAS LAPORAN KEUANGAN**  
**PADA TANGGAL DAN UNTUK TAHUN**  
**YANG BERAKHIR PADA 31 DESEMBER 2025**  
(Angka dalam tabel disajikan dalam Rupiah, kecuali dinyatakan lain)

**REKSA DANA INDEKS PANIN ETF IDX30 DINAMIS**  
**NOTES TO FINANCIAL STATEMENTS**  
**AS AT AND FOR THE YEAR ENDED**  
**DECEMBER 31, 2025**  
*(Figures in table are expressed in Rupiah, unless otherwise stated)*

**3. PORTOFOLIO EFEK (Lanjutan)**

**3. INVESTMENT PORTFOLIO (Continued)**

31 Desember 2024 / December 31, 2024

Lembar Saham / Number of shares	Investasi / Investment	Harga Perolehan Rata-rata / Average Book Cost (Rp)	Nilai Pasar / Market Price (Rp)	Rasio Nilai Pasar Terhadap Jumlah Investasi / Ratio Market Value to Total Investment (%)
	<b>Efek ekuitas / Equity instruments</b>			
291,044	PT Bank Central Asia Tbk.	2,552,503,637	2,815,850,700	16.66
430,534	PT Bank Mandiri (Persero) Tbk.	2,205,188,607	2,454,043,800	14.51
593,021	PT Bank Rakyat Indonesia (Persero) Tbk.	2,776,178,327	2,419,525,680	14.31
567,008	PT Telkom Indonesia (Persero) Tbk.	2,245,076,922	1,536,591,680	9.09
225,069	PT Astra International Tbk.	1,384,033,228	1,102,838,100	6.52
188,123	PT Bank Negara Indonesia Tbk.	869,038,531	818,335,050	4.84
10,226,879	PT GoTo Gojek Tokopedia Tbk.	695,427,772	715,881,530	4.23
208,858	PT Sumber Alfaria Trijaya Tbk.	593,321,288	595,245,300	3.52
16,965	PT United Tractors Tbk.	493,474,941	454,237,875	2.69
53,911	PT Indofood Sukses Makmur Tbk.	348,447,569	415,114,700	2.46
133,081	PT Alamtri Resources Indonesia Tbk.	449,549,883	323,386,830	1.91
28,275	PT Indofood CBP Sukses Makmur Tbk.	328,714,792	321,628,125	1.90
65,598	PT Charoen Pokphand Indonesia Tbk.	357,439,571	312,246,480	1.85
222,807	PT Kalbe Farma Tbk.	424,413,173	303,017,520	1.79
312,910	PT Barito Pacific Tbk.	279,195,810	287,877,200	1.70
171,912	PT Merdeka Copper Gold Tbk.	609,966,077	277,637,880	1.64
122,525	PT Perusahaan Gas Negara (Persero) Tbk.	208,008,437	194,814,750	1.15
388,687	PT Merdeka Battery Materials Tbk.	209,890,980	178,018,646	1.05
116,116	PT Aneka Tambang Tbk.	227,166,356	177,076,900	1.05
22,997	PT Indah Kiat Pulp And Paper Tbk.	182,304,968	156,379,600	0.92
104,429	PT Mitra Adiperkasa Tbk.	167,608,545	147,244,890	0.87
41,093	PT Semen Indonesia (Persero) Tbk.	255,165,722	135,195,970	0.80
45,240	PT Bukit Asam Tbk.	154,108,959	124,410,000	0.74
64,467	PT Unilever Indonesia Tbk.	261,686,039	121,520,295	0.72
43,732	PT Bank Jago Tbk.	204,688,632	106,268,760	0.63
28,652	PT Vale Indonesia Tbk.	172,623,897	103,720,240	0.61
87,841	PT AKR Corporindo Tbk.	123,313,648	98,381,920	0.58
87,087	PT Medco Energi Internasional Tbk.	110,489,528	95,795,700	0.57
85,579	PT Aspirasi Hidup Indonesia Tbk.	73,137,276	67,607,410	0.40
52,403	PT Pertamina Geothermal Energy Tbk.	67,952,577	48,996,805	0.29
<b>15,026,843</b>	<b>Jumlah / Total</b>		<b>16,908,890,336</b>	<b>100.00</b>

**4. KAS DI BANK**

Pada tanggal 31 Desember 2025 dan 2024, akun ini merupakan kas yang ditempatkan pada PT Bank Central Asia Tbk. masing-masing sebesar Rp 278.328.261 dan Rp 532.878.633.

**4. CASH IN BANK**

As at December 31, 2025 and 2024, this account represents cash placed in PT Bank Central Asia Tbk. amounted to Rp 278,328,261 and Rp 532,878,633, respectively.

**5. PIUTANG DIVIDEN**

Pada tanggal 31 Desember 2025 dan 2024, akun ini merupakan piutang dividen sebesar Rp 119.090.019 dan Rp 94.276.209.

**5. DIVIDEND RECEIVABLES**

As at December 31, 2025 and 2024, this account represents dividend receivables amounted to Rp 119,090,019 and Rp 94,276,209, respectively.

**REKSA DANA INDEKS PANIN ETF IDX30 DINAMIS**  
**CATATAN ATAS LAPORAN KEUANGAN**  
**PADA TANGGAL DAN UNTUK TAHUN**  
**YANG BERAKHIR PADA 31 DESEMBER 2025**  
(Angka dalam tabel disajikan dalam Rupiah, kecuali dinyatakan lain)

**REKSA DANA INDEKS PANIN ETF IDX30 DINAMIS**  
**NOTES TO FINANCIAL STATEMENTS**  
**AS AT AND FOR THE YEAR ENDED**  
**DECEMBER 31, 2025**  
*(Figures in table are expressed in Rupiah, unless otherwise stated)*

**6. BEBAN AKRUAL**

Akun ini terdiri dari:

	<b>31 Desember / December 31, 2025</b>
Jasa pengelolaan investasi	14,969,720
Jasa kustodian	2,993,944
Lain-lain	64,102,500
<b>Jumlah</b>	<b>82,066,164</b>

**6. ACCRUED EXPENSES**

*This account consists of:*

	<b>31 Desember / December 31, 2024</b>	
	13,629,935	<i>Management fee</i>
	-	<i>Custodian fee</i>
	63,270,000	<i>Others</i>
<b>Jumlah</b>	<b>76,899,935</b>	<b>Total</b>

**7. UNIT PENYERTAAN YANG BEREDAR**

Jumlah unit penyertaan yang dimiliki oleh Pemodal dan Manajer Investasi adalah sebagai berikut:

	<b>31 Desember / December 31, 2025</b>	
	<b>Persentase / Percentage</b>	<b>Unit / Unit</b>
Manajer Investasi	98.94	37,200,000.0000
Pemodal	1.06	600,000.0000
<b>Jumlah</b>	<b>100.00</b>	<b>37,800,000.0000</b>

**7. OUTSTANDING INVESTMENT UNITS**

*The number of investment units owned by the Investor and Investment Manager are as follows:*

	<b>31 Desember / December 31, 2024</b>		
	<b>Persentase / Percentage</b>	<b>Unit / Unit</b>	
	98.94	37,300,000.0000	<i>Investment Manager</i>
	1.06	400,000.0000	<i>Investor</i>
<b>Jumlah</b>	<b>100.00</b>	<b>37,700,000.0000</b>	<b>Total</b>

**8. PENDAPATAN**

Akun ini terdiri dari:

	<b>2025</b>
Pendapatan investasi	
Pendapatan dividen	1,047,379,348
Kerugian investasi yang telah direalisasi	(410,091,269)
Keuntungan (kerugian) investasi yang belum direalisasi	907,228,726
Pendapatan lainnya - jasa giro	5,551,594
<b>Jumlah</b>	<b>1,550,068,399</b>

**8. INCOME**

*This account consists of:*

	<b>2024</b>	
	1,170,101,036	<i>Investment income</i>
	(1,993,904,862)	<i>Dividend income</i>
		<i>Realized loss on investments</i>
	(978,203,549)	<i>Unrealized gain (loss) on investments</i>
	8,389,017	<i>Other income - current account</i>
<b>Jumlah</b>	<b>(1,793,618,358)</b>	<b>Total</b>

**9. BEBAN JASA PENGELOLAAN INVESTASI**

Beban jasa pengelolaan investasi merupakan beban yang dibayarkan kepada PT Panin Asset Management sebagai Manajer Investasi, maksimal sebesar 2,00% yang dihitung secara harian dari Nilai Aset Bersih Reksa Dana berdasarkan 365 hari kalender per tahun dan dibayarkan setiap bulan.

**9. MANAGEMENT FEE**

*Management fees represents the fees received by PT Panin Asset Management as Investment Manager maximum amounted to 2.00% from Net Assets Value of Mutual Fund based on 365 calendar days per annum and paid on a monthly basis.*

**REKSA DANA INDEKS PANIN ETF IDX30 DINAMIS  
CATATAN ATAS LAPORAN KEUANGAN  
PADA TANGGAL DAN UNTUK TAHUN  
YANG BERAKHIR PADA 31 DESEMBER 2025**  
(Angka dalam tabel disajikan dalam Rupiah, kecuali  
dinyatakan lain)

---

**9. BEBAN JASA PENGELOLAAN INVESTASI  
(Lanjutan)**

Beban jasa pengelolaan investasi yang dibebankan sebesar Rp 154.533.482 dan Rp 169.220.553 untuk tahun yang berakhir pada tanggal-tanggal 31 Desember 2025 dan 2024.

**10. BEBAN JASA KUSTODIAN**

Akun ini merupakan beban pengelolaan administrasi dan imbalan jasa penitipan atas aset Reksa Dana pada PT Bank Central Asia Tbk. sebagai Bank Kustodian sebesar maksimum 0,25% per tahun yang dihitung secara harian dari Nilai Aset Bersih Reksa Dana berdasarkan 365 hari kalender per tahun dan dibayarkan setiap bulan.

Beban jasa kustodian yang dibebankan sebesar Rp 30.906.696 dan Rp 33.844.111 untuk tahun yang berakhir pada tanggal-tanggal 31 Desember 2025 dan 2024.

**11. BEBAN LAIN-LAIN**

Beban lain-lain merupakan biaya untuk honorarium tenaga ahli, administrasi bank, beban pajak penghasilan final, S-invest dan beban lain-lain.

Beban lain-lain yang dibebankan sebesar Rp 134.195.632 dan Rp 146.876.764 untuk tahun yang berakhir pada tanggal-tanggal 31 Desember 2025 dan 2024.

**12. PERPAJAKAN**

Rekonsiliasi antara laba (rugi) sebelum beban pajak penghasilan menurut laporan laba rugi dan penghasilan komprehensif lain dengan taksiran penghasilan kena pajak yang dihitung oleh Reksa Dana untuk tahun yang berakhir pada tanggal-tanggal 31 Desember 2025 dan 2024 adalah sebagai berikut:

**REKSA DANA INDEKS PANIN ETF IDX30 DINAMIS  
NOTES TO FINANCIAL STATEMENTS  
AS AT AND FOR THE YEAR ENDED  
DECEMBER 31, 2025**  
(Figures in table are expressed in Rupiah, unless  
otherwise stated)

---

**9. MANAGEMENT FEE (Continued)**

*Management fee charged amounted to Rp 154,533,482 and Rp 169,220,553 for the years ended December 31, 2025 and 2024, respectively.*

**10. CUSTODIAN FEE**

*This account represents of administration and custody services of assets of the Mutual Fund in PT Bank Central Asia Tbk. as the Custodian Bank maximum amounted to 0.25% calculated on daily basis from Net Assets Value of Mutual Fund based on 365 calendar days per annum and paid every month.*

*Custodian fee charged amounted to Rp 30,906,696 and Rp 33,844,111 for the years ended December 31, 2025 and 2024, respectively.*

**11. OTHER EXPENSES**

*Other expenses are comprised of costs for professional fees, bank charges, income tax expense, S-invest fee and other expenses.*

*Other expenses charged amounted to Rp 134,195,632 and Rp 146,876,764 for the years ended December 31, 2025 and 2024, respectively.*

**12. TAXATION**

*Reconciliation between profit (loss) before income tax expense as shown in the statements of profit or loss and other comprehensive income and estimated taxable income of the Mutual Fund for the years ended December 31, 2025 and 2024, were as follows:*

**REKSA DANA INDEKS PANIN ETF IDX30 DINAMIS**  
**CATATAN ATAS LAPORAN KEUANGAN**  
**PADA TANGGAL DAN UNTUK TAHUN**  
**YANG BERAKHIR PADA 31 DESEMBER 2025**  
(Angka dalam tabel disajikan dalam Rupiah, kecuali dinyatakan lain)

**REKSA DANA INDEKS PANIN ETF IDX30 DINAMIS**  
**NOTES TO FINANCIAL STATEMENTS**  
**AS AT AND FOR THE YEAR ENDED**  
**DECEMBER 31, 2025**  
*(Figures in table are expressed in Rupiah, unless otherwise stated)*

**12. PERPAJAKAN (Lanjutan)**

**12. TAXATION (Continued)**

	<b>2025</b>	<b>2024</b>	
Laba (rugi) sebelum beban pajak penghasilan	1,229,322,270	(2,145,237,589)	<i>Profit (loss) before income tax expense</i>
Beda temporer:			<i>Temporary difference:</i>
Keuntungan (kerugian) investasi yang belum direalisasikan	(907,228,726)	978,203,549	<i>Unrealized gain (loss) on investment</i>
Beda tetap:			<i>Permanent difference:</i>
Beban untuk menagih dan memelihara penghasilan yang bukan obyek pajak atau pajaknya pajak atau pajaknya bersifat final	320,746,129	351,525,589	<i>Expenses to collect and maintain the income that is not subject to tax or final tax</i>
Pendapatan yang pajaknya bersifat final dan bukan obyek pajak:			<i>Income subjected to final tax and non taxable income:</i>
Dividen	(1,047,379,348)	(1,170,101,036)	<i>Dividend</i>
Jasa giro	(5,551,594)	(8,389,017)	<i>Current account</i>
Kerugian investasi yang telah direalisasikan	410,091,269	1,995,739,842	<i>Realized loss on investment</i>
<b>Taksiran penghasilan kena pajak</b>	<b>-</b>	<b>1,741,338</b>	<b><i>Estimated taxable income</i></b>

Perhitungan taksiran utang pajak penghasilan pada tanggal 31 Desember 2025 dan 2024 adalah sebagai berikut:

*The calculation of estimated income tax payable as at December 31, 2025 and 2024 is as follows:*

	<b>31 Desember / December 31, 2025</b>	<b>31 Desember / December 31, 2024</b>	
Kenaikan aset bersih dari aktivitas operasi kena pajak (dibulatkan)	-	1,741,000	<i>Increase in net assets from taxable operating activities (rounded)</i>
Pajak penghasilan tahun berjalan	-	239,313	<i>Tax income current year</i>
Dikurangi pajak dibayar di muka	-	-	<i>Less prepaid taxes</i>
<b>Jumlah taksiran utang pajak penghasilan</b>	<b>-</b>	<b>239,313</b>	<b><i>Total estimated income tax payable</i></b>

Reksa Dana menyerahkan SPT Tahunan berdasarkan perhitungan sendiri (*self-assessment*). Berdasarkan perubahan terakhir atas Undang-Undang Ketentuan Umum Perpajakan pada tahun 2007, Otoritas Pajak dapat melakukan pemeriksaan atas perhitungan pajak dengan menetapkan atau mengubah besarnya kewajiban pajak dalam waktu lima tahun sejak tanggal terutangnya pajak.

*The Mutual Fund submits tax returns on the basis of self-assessment. Based on the latest changes on Law on General Rules and Procedures in 2007, the Tax Authorities may conduct an examination of the tax calculation by stipulating or changing the amount of the tax liability within five years from the date when the tax was payable.*

**REKSA DANA INDEKS PANIN ETF IDX30 DINAMIS  
CATATAN ATAS LAPORAN KEUANGAN  
PADA TANGGAL DAN UNTUK TAHUN  
YANG BERAKHIR PADA 31 DESEMBER 2025**  
(Angka dalam tabel disajikan dalam Rupiah, kecuali  
dinyatakan lain)

**REKSA DANA INDEKS PANIN ETF IDX30 DINAMIS  
NOTES TO FINANCIAL STATEMENTS  
AS AT AND FOR THE YEAR ENDED  
DECEMBER 31, 2025**  
(Figures in table are expressed in Rupiah, unless  
otherwise stated)

**13. TRANSAKSI DENGAN MANAJER INVESTASI  
DAN BANK KUSTODIAN**

Sifat hubungan dengan Manajer Investasi dan Bank Kustodian adalah sebagai berikut:

- PT Panin Asset Management adalah Manajer Investasi Reksa Dana.
- PT Bank Central Asia Tbk. adalah Bank Kustodian Reksa Dana.

Saldo dan transaksi Reksa Dana dengan Manajer Investasi dan Bank Kustodian pada tahun 2025 dan 2024 adalah sebagai berikut:

	<b>2025</b>		
	<b>Manajer Investasi / Investment Manager</b>	<b>Bank Kustodian / Custodian Bank</b>	
Laporan Posisi Keuangan:			<i>Statements of Financial Position:</i>
Kas di bank	-	278,328,261	<i>Cash in bank</i>
Beban akrual	14,969,720	2,993,944	<i>Accrued expenses</i>
Laporan Laba Rugi dan Penghasilan Komprehensif Lain:			<i>Statement of Profit or Loss and Other Comprehensive Income:</i>
Beban investasi	154,533,482	30,906,696	<i>Investment expenses</i>

	<b>2024</b>		
	<b>Manajer Investasi / Investment Manager</b>	<b>Bank Kustodian / Custodian Bank</b>	
Laporan Posisi Keuangan:			<i>Statements of Financial Position:</i>
Kas di bank	-	532,878,633	<i>Cash in bank</i>
Beban akrual	13,629,935	-	<i>Accrued expenses</i>
Laporan Laba Rugi dan Penghasilan Komprehensif Lain:			<i>Statement of Profit or Loss and Other Comprehensive Income:</i>
Beban investasi	169,220,553	33,844,111	<i>Investment expenses</i>

Tidak ada pembelian dan penjualan yang dilakukan melalui PT Panin Asset Management untuk tahun yang berakhir pada tanggal-tanggal 31 Desember 2025 dan 2024.

*There is no purchase and selling transaction with PT Panin Asset Management for the years ended December 31, 2025 and 2024, respectively.*

**14. IKHTISAR KEUANGAN SINGKAT REKSA DANA**

Berikut ini adalah ikhtisar rasio-rasio keuangan Reksa Dana. Rasio-rasio ini dihitung berdasarkan Surat Keputusan Ketua BAPEPAM No. KEP-99/PM/1996 tanggal 28 Mei 1996:

**14. FINANCIAL SUMMARY OF THE MUTUAL FUND**

*Below is an overview of the financial ratios of the Mutual Fund. These ratios are calculated based on the Decree of the Chairman of BAPEPAM No. KEP-99/PM/1996 dated May 28, 1996:*

**REKSA DANA INDEKS PANIN ETF IDX30 DINAMIS  
CATATAN ATAS LAPORAN KEUANGAN  
PADA TANGGAL DAN UNTUK TAHUN  
YANG BERAKHIR PADA 31 DESEMBER 2025**  
(Angka dalam tabel disajikan dalam Rupiah, kecuali  
dinyatakan lain)

**REKSA DANA INDEKS PANIN ETF IDX30 DINAMIS  
NOTES TO FINANCIAL STATEMENTS  
AS AT AND FOR THE YEAR ENDED  
DECEMBER 31, 2025**  
(Figures in table are expressed in Rupiah, unless  
otherwise stated)

**14. IKHTISAR KEUANGAN SINGKAT REKSA  
DANA (Lanjutan)**

	<b>2025</b>
Kenaikan (penurunan) hasil investasi (%)	7.02
Kenaikan (penurunan) hasil investasi setelah memperhitungkan beban penjualan (%)	7.02
Beban investasi (%)	1.83
Perputaran portofolio	0.13
Persentase penghasilan kena pajak (%)	-

Tujuan tabel tersebut adalah semata-mata untuk membantu memahami kinerja dari Reksa Dana selama periode pelaporan dan seharusnya tidak dianggap sebagai indikasi bahwa kinerja masa mendatang akan sama dengan kinerja masa lalu.

**15. MANAJEMEN RISIKO KEUANGAN**

Manajer Investasi telah mendokumentasikan kebijakan manajemen risiko keuangan Reksa Dana. Kebijakan yang ditetapkan merupakan strategi bisnis secara menyeluruh dan filosofi manajemen risiko. Keseluruhan strategi manajemen risiko Reksa Dana ditujukan untuk meminimalkan pengaruh ketidakpastian yang dihadapi dalam pasar terhadap kinerja keuangan Reksa Dana.

Reksa Dana beroperasi di dalam negeri dan menghadapi berbagai risiko berkurangnya nilai unit penyertaan, kredit, perubahan kondisi ekonomi dan politik, nilai tukar, perubahan peraturan khususnya perpajakan dan likuiditas.

a. Risiko perubahan kondisi ekonomi dan politik

Sistem ekonomi terbuka yang dianut oleh Indonesia dapat dipengaruhi oleh perkembangan ekonomi internasional, selain juga perkembangan politik di dalam negeri dan luar negeri. Perubahan yang terjadi dapat mempengaruhi kinerja perusahaan-perusahaan di Indonesia, termasuk yang tercatat di Bursa Efek Indonesia maupun perusahaan yang menerbitkan Efek utang dan instrumen pasar uang, yang pada gilirannya dapat berdampak pada nilai Efek yang diterbitkan perusahaan tersebut.

**14. FINANCIAL SUMMARY OF THE MUTUAL FUND  
(Continued)**

	<b>2024</b>	
	(10.96)	<i>Increase (decrease) on investment (%)</i>
	(10.96)	<i>Increase (decrease) on investment after calculating selling expenses (%)</i>
	1.84	<i>Investment expenses (%)</i>
	0.27	<i>Portfolio turnover</i>
	(0.08)	<i>Percentage of taxable income (%)</i>

The purpose of the table is solely to help understand the performance of the Mutual Fund during the reporting period and should not be considered as an indication that future performance will equal with past performance.

**15. FINANCIAL RISK MANAGEMENT**

Investment Manager have been documented financial risk management policy of Mutual Funds. The policy that had been determined was an overall business strategy and a philosophy of risk management. All of Mutual Funds risk management were purposed to minimize uncertainty effect faced at the market to financial performance of Mutual Funds.

Mutual Funds had operated in domestic and faced all kind of reduced risk of investment unit holder values, credit, economic and political condition changes, foreign exchange, regulation changes risk particularly in taxation and liquidity.

a. Risk of economic and political condition changes

Open economic system adopted by Indonesia may be affected by international economic developments, as well as political developments in the country and the abroad. Changes that occur can affect the performances of companies in Indonesia, include those listed in Indonesia Stock Exchange and the companies that issued debt instruments and money market instruments, which in turn may have an impact on value of instruments issued by the company.

**15. MANAJEMEN RISIKO KEUANGAN (Lanjutan)**

b. Risiko wanprestasi

Dalam kondisi luar biasa, penerbit surat berharga dimana Reksa Dana berinvestasi pada Efek yang diterbitkan dapat mengalami kesulitan keuangan yang berakhir pada kondisi wanprestasi dalam memenuhi kewajibannya. Hal ini akan mempengaruhi hasil investasi dari Reksa Dana yang dikelola oleh Manajer Investasi.

c. Risiko likuiditas

Kemampuan Manajer Investasi untuk membeli kembali Unit Penyertaan dari pemodal tergantung pada likuiditas dari portofolio Reksa Dana. Jika pada saat yang bersamaan, sebagian besar atau seluruh Pemegang Unit Penyertaan melakukan penjualan kembali Unit Penyertaan (*redemption*), maka dapat terjadi Manajer Investasi tidak memiliki cadangan dana kas yang cukup untuk membayar seketika Unit Penyertaan yang dijual kembali. Hal ini dapat mengakibatkan turunnya Nilai Aktiva Bersih karena portofolio Reksa Dana tersebut harus segera dijual ke pasar dalam jumlah yang besar secara bersamaan guna memenuhi kebutuhan dana tunai dalam waktu cepat sehingga dapat mengakibatkan penurunan nilai Efek dalam portofolio.

d. Risiko berkurangnya nilai aktiva bersih setiap unit penyertaan

Nilai setiap Unit Penyertaan Reksa Dana dapat berubah akibat kenaikan atau penurunan Nilai Aktiva Bersih Reksa Dana yang bersangkutan. Terjadinya penurunan Nilai Aktiva Bersih setiap Unit Penyertaan dapat disebabkan antara lain oleh perubahan harga efek dalam portofolio.

e. Risiko pembubaran dan likuidasi

Dalam hal (i) diperintahkan oleh Otoritas Jasa Keuangan(d/h Badan Pengawas Pasar Modal dan Lembaga Keuangan); dan (ii) Jika Nilai Aset Bersih Reksa Dana Indeks Panin ETF IDX30 Dinamis kurang dari Rp 10.000.000.000 selama 120 Hari Bursa berturut-turut, maka sesuai dengan ketentuan Otoritas Jasa Keuangan No. 23/POJK.04/2016 tanggal 13 Juni 2016 pasal 45 huruf c dan d serta pasal 31.1 butir (iii) dari Kontrak Investasi Kolektif, Manajer Investasi akan melakukan pembubaran dan likuidasi, sehingga hal ini akan mempengaruhi hasil investasi.

**15. FINANCIAL RISK MANAGEMENT (Continued)**

b. Default risk

*In exceptional conditions, the issuer of securities in which the Mutual Fund invests in Securities issuance may be experiencing financial difficulties which ended in default conditions to meet its obligations. This will affect the investment returns of the Mutual Fund managed by the Investment Manager.*

c. Liquidity risk

*The ability of the Investment Manager to buy back Investment Unit from investors depends on the liquidity of the Mutual Fund portfolio. If at the same time, most or all of the Investment Unit Holders redemption the Investment Units (redemption), the Investment Manager may not have sufficient cash reserves to pay the redemption Investment Units immediately. This can result in a decrease in Net Asset Value because the Mutual Fund portfolio must be immediately sold to the market in large quantities simultaneously to meet the need for cash funds in a short time, which can result in a decrease in the value of the Securities in the portfolio.*

d. The risk of reducing the net asset value of each investment unit

*The value of each Investment Unit of the Mutual Fund may change due to an increase or decrease in the Net Asset Value of the relevant Mutual Fund. A decrease in the Net Asset Value of each Investment Unit may be caused, among other things, by changes in securities prices in the portfolio.*

e. Liquidity risk

*In terms of (i) being ordered by the Financial Services Authority (formerly the Capital Market and Financial Institution Supervisory Agency); and (ii) If the Net Asset Value of the Reksa Dana Indeks Panin ETF IDX30 Dinamis is less than Rp 10,000,000,000 for 120 consecutive Exchange Days, then in accordance with the provisions of the Financial Services Authority No. 23/POJK.04/2016 dated June 13, 2016 article 45 letters c and d and article 31.1 point (iii) of the Collective Investment Contract, the Investment Manager will carry out dissolution and liquidation, so this will affect investment returns.*

**15. MANAJEMEN RISIKO KEUANGAN (Lanjutan)**

f. Risiko perubahan peraturan

Perubahan peraturan, khususnya, namun tidak terbatas pada peraturan perpajakan dapat mempengaruhi penghasilan atau laba dari Reksa Dana sehingga berdampak pada hasil investasi.

g. Risiko nilai tukar mata uang asing

Dalam hal Reksa Dana berinvestasi pada Efek dalam denominasi selain Rupiah, perubahan nilai tukar mata uang selain Rupiah terhadap mata uang Rupiah yang merupakan denominasi mata uang dari Reksa Dana dapat berpengaruh terhadap Nilai Aktiva Bersih (NAB) dari Reksa Dana.

**16. STANDAR AKUNTANSI BARU**

Dewan Standar Akuntansi Keuangan Ikatan Akuntan Indonesia ("DSAK-IAI") telah menerbitkan standar baru, amendemen dan interpretasi berikut, namun belum berlaku efektif untuk tahun buku yang dimulai pada 1 Januari 2025 adalah sebagai berikut:

- Amendemen PSAK No. 109, "Instrumen Keuangan"; dan
- Amendemen PSAK No. 107, "Instrumen Keuangan: Pengungkapan tentang Klasifikasi dan Pengukuran Instrumen Keuangan".

Standar tersebut akan berlaku efektif pada 1 Januari 2026.

Reksa Dana sedang menganalisis dampak penerapan standar akuntansi dan interpretasi tersebut di atas terhadap laporan keuangan Reksa Dana.

**15. FINANCIAL RISK MANAGEMENT (Continued)**

f. Regulation changes risk

*Changes in regulations, in particular, but not limited to tax regulations can affect the income or profit of Mutual Funds so that it has an impact on investment results.*

g. Currency exchange rate risk

*In the case of Mutual Funds investing in Securities denominated other than Rupiah, changes in the exchange rate of currencies other than Rupiah against Rupiah which is the currency denomination of the Mutual Funds can affect the Net Assets Value (NAV) of the Mutual Funds.*

**16. NEW ACCOUNTING STANDARDS**

*Financial Accounting Standards Board of Institute of Indonesian Chartered Accountant ("DSAK-IAI") has issued the following new standards, amendments and interpretations, but not yet effective for the financial year beginning January 1, 2025 are as follows:*

- *Amendment of PSAK No. 109, "Financial Instruments"; and*
- *Amendment of PSAK No. 107, "Financial Instruments: Disclosure related to Classification and Measurement of Financial Instruments".*

*The above standards will be effective on January 1, 2026.*

*The Mutual Fund is still assessing the impact of these accounting standards and interpretations on the Mutual Fund's financial statements.*